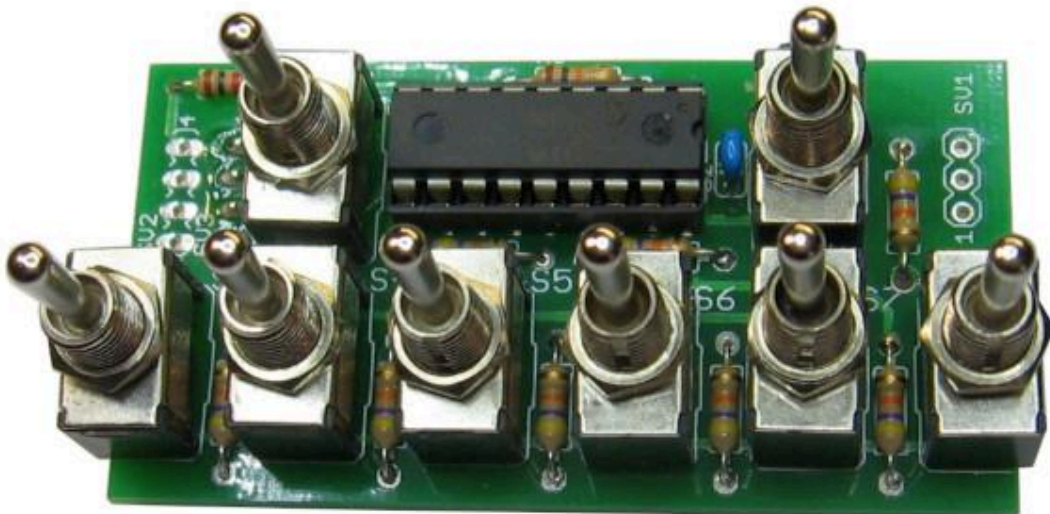




16-Kanal Multiswitch Encoder MSCP2 für Graupner Sender

Aufbau- und Bedienungsanleitung

Art.-Nr. MSCP2E-G



Sicherheitshinweise	2
Bestimmungsgemäße Verwendung	3
Warnhinweise	3
Produktbeschreibung	3

Aufbau	4
Stückliste	4
Notwendige Grundkenntnisse	5
Hinweise zum Aufbau	5
Bedrahtete Bauteile	5
Bestückung	6
Kondensator C1	7
Widerstände	7
Diode D1	7
Kondensator	7
18-pol. IC Fassung	7
Schalter S1-S8	8
Anschlusskabel	8
Einsetzen des Mikrocontrollers	9
Anschluss im Sender	9
Einstellungen Sender	12
Hinweise zum Sender MC-19	12
Software Encoder: Nautic Kanal	12
Einstellungen	13
Pflege und Wartung	13
Störung und Reparatur	13
Technische Daten	13
Kontakt	14
Entsorgung	14
Pflichthinweise gem. §18 Abs. 4 ElektroG	15
1. Getrennte Erfassung von Altgeräten	15
2. Batterien und Akkus sowie Lampen	15
3. Möglichkeiten der Rückgabe von Altgeräten	15
4. Datenschutzhinweis	16
5. Bedeutung des Symbols „durchgestrichene Mülltonne“	16

Sicherheitshinweise

- *Lesen Sie diese Anleitung vollständig und sorgfältig durch, bevor Sie dieses Modul aufbauen oder in Betrieb nehmen. Bewahren Sie diese Anleitung zum Nachlesen auf.*
- *Das Modul darf nicht an Netzspannung (230 V) betrieben werden. Es besteht Lebensgefahr!*
- *Das Modul muss vor Feuchtigkeit, Spritzwasser und Hitze geschützt werden.*

- *Das Modul ist kein Spielzeug! Halten Sie das Gerät von Kindern fern.*
- *Verwenden Sie das Modul nicht, wenn es beschädigt ist.*
- *Betreiben Sie das Modul nicht in einer Umgebung, in welcher brennbare Gase, Dämpfe oder Staub vorhanden sind.*
- *Reparaturen dürfen nur von einem Fachmann ausgeführt werden.*
- *Durch Übertragungsfehler der Fernsteuerung oder durch Software-/Hardwarefehler im Modul können fehlerhafte Schaltfunktionen niemals vollständig ausgeschlossen werden. Betreiben Sie das Modul und ihr Funktionsmodell stets so, dass durch solche Fehlschaltungen keine Gefährdung für Sie oder Dritte entstehen kann.*

Bestimmungsgemäße Verwendung

Die bestimmungsgemäße Verwendung des Moduls ist die Steuerung eines 16-Kanal Multiswitch Decoders über Kanal-Multiplexing. Der Anschluss des Moduls erfolgt an die Hauptplatine des Senders. Der Sender muss herstellerseitig für die Erweiterung mit Multiswitch-Encodern bzw. Nautik-Modulen vorgesehen sein.

Warnhinweise

- Zum Anschluss des Encoders im Sender sind Grundkenntnisse der Elektrotechnik notwendig.
- Achten Sie stets auf die richtige Polung und den richtigen Anschluss. Wird das Modul falsch am Sender angeschlossen, können sowohl der Sender als auch der Encoder beschädigt werden.
- Schließen Sie das Modul nur an geeignete Fernsteuersender an.
- Nehmen Sie das Modul nicht in Betrieb, wenn äußerliche Schäden zu erkennen sind.

Produktbeschreibung

Im RC-Funktionsmodellbau sind Schaltkanal-Erweiterungen fast unverzichtbar. Wenn neben den üblichen Funktionen für das Modell wie vorwärts/rückwärts, rechts/links noch eine Reihe von Sonderfunktionen geschaltet werden sollen (z.B. Hupe, Lichtsignale, Kräne, Winden, ...), kommt eine Fernlenkanlage mit den zur Verfügung stehenden Kanälen rasch an ihre Grenzen.

Eine Schaltkanal-Erweiterung (Multiswitch) ermöglicht es, über einen Proportionalkanal der Fernlenkanlage mehrere voneinander unabhängige Schaltfunktionen auszuführen. Das Multiswitch-System besteht aus zwei Modulen:

- dem Encoder mit acht Kippschaltern oder Kipptastern, der im Sender eingebaut wird
- dem Decoder, der 16 Ausgänge für den Anschluss von Verbrauchern bietet und am Empfänger angeschlossen wird.

In dieser Anleitung wird der Aufbau und die Bedienung des Encoders beschrieben.

Der 16-Kanal Multiswitch-Encoder ist für verschiedene Graupner/JR Sendertypen entwickelt und getestet:

- MC-15, 6014
- MC-18, MC-20
- MC-19, MC-24, MC-22
- u.ä.

Die MSCP2-Encoder verwenden zur Übertragung wird ein asynchrones, serielles Protokoll. Es unterstützt den Betrieb im 35/40 MHz Band und ist außerdem auch mit praktisch allen 2,4 GHz Modulen kompatibel. Gleichzeitig ist es äußerst robust gegen Störungen auf dem Übertragungsweg.

Aufbau

Bitte überprüfen Sie vor dem Aufbau anhand der Stückliste den Bausatz auf Vollständigkeit. Sollte ein Bauteil fehlen, wenden Sie sich bitte an cp-elektronik (Kontakt Daten auf der letzten Seite dieser Anleitung).

Stückliste

Anzahl	Bezeichnung	Wert	Bauteil
1			Leiterplatte für den 16-Kanal Multiswitch Encoder (Graupner/JR Sender)
1	D1	BAT 46	Schottky Diode
1	C1	22-47 µF	SMD Kondensator
1	C2	100 nF	Keramik-Kondensator, RM 2,5 mm
1	IC1	PIC 16F628A oder 16F627A	programmierter Mikrocontroller, 18-pol. DIL Gehäuse
1			Fassung für IC1, 18-pol.
8	R1, R4-R10	47 kΩ	Kohleschichtwiderstand 1/4 W
1	R3	10 kΩ	Kohleschichtwiderstand 1/4 W
2	S1, S2		Kippschalter 1-pol. (EIN)-AUS-EIN, einseitig rastend/tastend
3	S3, S4, S5		Kipptaster 1-pol., (EIN)-AUS-(EIN),

			beidseitig tastend
3	S6, S7, S8		Kippschalter 1-pol., EIN-AUS-EIN, beidseitig rastend
1	SV1	braun/rot/orange	3-pol. Anschlusskabel für Funktionsbuchse auf Senderplatine
1	SV2	blau	1-pol. Anschlusskabel (Sync.-Signal)
1	SV3		Stiftleiste 4-pol., RM 2,54 mm Anschluss für einen weiteren Encoder (Sync.-Signal)

Notwendige Grundkenntnisse

Für den Aufbau der Schaltung werden Grundkenntnisse über die richtige Behandlung der Bauteile vorausgesetzt. Außerdem sollten Sie ein wenig Übung im Löten elektronischer Bauteile haben.

Die Mikrocontroller und andere CMOS ICs sind empfindlich gegen elektrostatische Aufladung. Bevor Sie diese Bausteine berühren, sollten Sie sich durch anfassen einer Wasserleitung, Heizung oder eines mit einem Schutzleiter verbundenen Geräts erden.

Hinweise zum Aufbau

- Arbeiten Sie beim Löten und Verdrahten absolut gewissenhaft.
- Nehmen Sie sich Zeit für jede einzelne Lötstelle und achten Sie darauf, dass keine kalten Lötstellen entstehen.
- Verwenden Sie zum Löten eine regelbare Lötstation oder einen kleinen LötKolben mit einer Leistung von max. 30 Watt mit einer kleinen Lötspitze.
- Halbleiter sind hitzeempfindlich. Löten sie nicht zu lange an einem Pin (max. ca. 3 Sekunden). Lassen Sie das Bauteil ggf. zwischendurch wieder abkühlen.
- Die Verwendung bleihaltigen Lötzinns (Sn60Pb40) erleichtert das Löten für den Anfänger. Sollen die Anforderungen der RoHS Richtlinie erfüllt werden, darf ausschließlich bleifreies Lötzinn verwendet werden.
- Bei manchen Bauteilen muss auf die richtige Polung bzw. Orientierung geachtet werden. In diesen Fällen wird im Text darauf hingewiesen.

Bedrahtete Bauteile

Die Anschlussdrähte von bedrahteten Bauteilen werden von der Seite mit dem Bestückungsaufdruck durch die entsprechenden Bohrungen der Leiterplatte gesteckt und auf der Leiterbahnseite verlötet. Bei manchen Bauteilen muss auf eine bestimmte Orientierung geachtet werden, in diesem Fall wird im Text ausdrücklich darauf hingewiesen. Enthält der Text keine Angabe über die Einbaulage, so ist die Orientierung beliebig.

Bauelemente mit axialen Anschlussdrähten wie Widerstände oder Dioden werden vorher im passenden Rastermaß abgewinkelt. Hierzu wird die Verwendung einer Biegelehre empfohlen. Sie ermöglicht das exakte Abwinkeln in den Rastermaßen 7,5/10/12,5/15/17,5 mm. Für Widerstände gilt, falls nicht anders angegeben, ein Rastermaß von 10 mm.

Nach dem Verlöten werden die überstehenden Enden der Anschlussdrähte mit einem Seitenschneider entfernt.

Bestückung

Orientieren Sie sich beim Bestücken der Bauteile am Bestückungsplan, Abb. 1a. und am Bestückungsaufdruck auf der Leiterplatte.

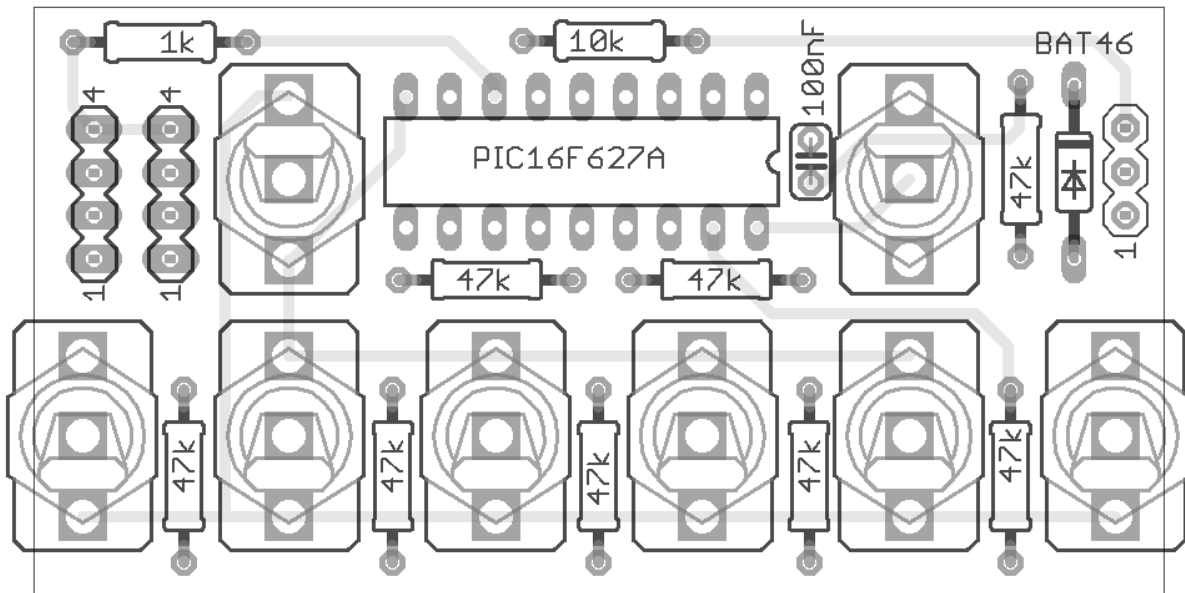


Abb. 1a: Bestückungsplan Oberseite

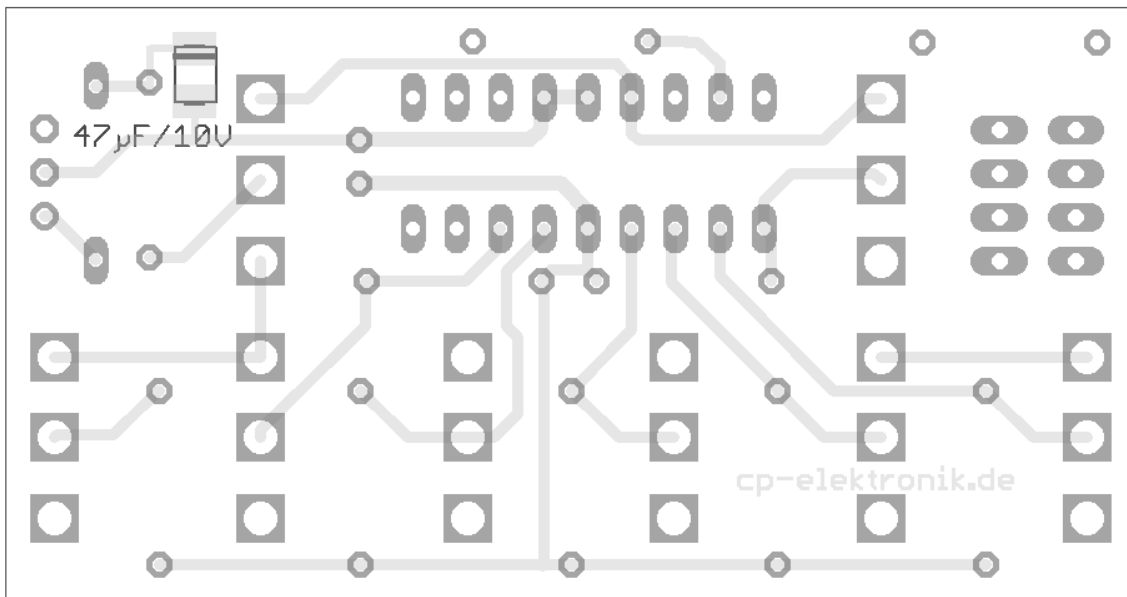


Abb. 1b: Bestückungsplan Unterseite

Kondensator C1

Löten Sie zuerst den SMD Kondensator auf die Leiterbahnseite der Platine, wie in Abb. 1b gezeigt. Beachten Sie die Markierung auf dem Gehäuse des Kondensators, falls eine solche Markierung vorhanden ist.

Widerstände

Beginnen Sie die Bestückung der Bauteile auf der Oberseite mit dem Einlöten der Widerstände:

- R1, R4-R10: 47 k Ω (Farbcode: gelb-violett-orange-gold)
- R3: 10 k Ω (Farbcode: braun-schwarz-orange-gold)

Der Widerstand R2 wird in der MSCP2-Version des Encoders **nicht** bestückt!

Diode D1

D1 ist eine Schottkydiode mit einem Glaskörper und dient dem Schutz vor Verpolung. Die Diode ist auf einer Seite mit einem Ring gekennzeichnet. Löten Sie die Diode so ein, wie in Abb. 1a) dargestellt.

Kondensator

Löten Sie nun den 100nF Kondensator C2 ein. Der Kondensator trägt die Aufschrift 104.

18-pol. IC Fassung

Achten Sie beim Einlöten der 18-pol. IC Fassung auf die richtige Orientierung: die Kerbe der Fassung muss Richtung C2 (100nF) zeigen. Nach Abschluss aller Lötarbeiten wird der programmierte PIC-Mikrocontroller in diese Fassung gesetzt, wobei die Kerbe am Gehäuse des Mikrocontrollers ebenfalls in diese Richtung zeigen muss.

Schalter S1-S8

Bestücken Sie nun die acht Kippschalter bzw. Kipptaster. Drei der Schalter sind beidseitig rastend, drei sind beidseitig tastend und zwei der Schalter sind einseitig tastend bzw. rastend. Die unterschiedlichen Schaltertypen können nach eigenem Ermessen auf der Leiterplatte positioniert werden. Die Stückliste mit den zugehörigen Schalternummern gibt eine Empfehlung.

Achten Sie darauf, dass die Schalter absolut gerade auf der Platine stehen. Fixieren Sie die Schalter vor dem Einlöten notfalls mit einem Streifen Klebeband. Löten Sie zunächst nur den mittleren Anschluss fest und kontrollieren Sie dann, ob der Schalter auch gerade sitzt. Durch erneutes Erwärmen der Lötstelle können Sie die Schalterposition korrigieren. Sitzt der Schalter richtig, löten Sie auch die beiden anderen Anschlüsse fest.

Lassen Sie die Schalter nach dem Anlöten jeweils eines Anschlusses wieder abkühlen, um das innere des Schalters nicht zu überhitzen.

Anschlusskabel

Der Encoder wird mit einem 3-adrigen Anschlusskabel mit der Senderplatine verbunden.

Über das 3-adrige Anschlusskabel SV1 wird der Encoder mit Strom versorgt (oranges Kabel: Pluspol, braunes Kabel: Minuspol). Zusätzlich liegt hier das Ausgangssignal des Encoders an (Geber, rotes Kabel). Zum Anschluss ist ein passendes 3-pol. Anschlusskabel mit einem 5-poligen Stecker erforderlich, das auf eine der Funktionsbuchsen auf der Senderplatine gesteckt wird. Löten Sie das 3-adrige Anschlusskabel an SV1 an, wie in Abb. 2 gezeigt.

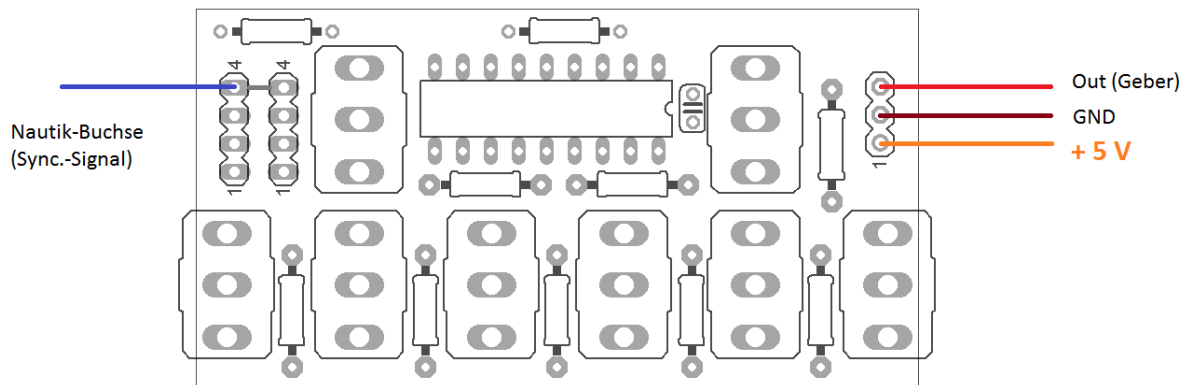


Abb. 2: Anschluss der Kabel an den Encoder

Hinweis: das einadrige blaue Anschlusskabel für das Synchronisationssignal wird bei Encodern mit MSCP2 Protokoll nicht benötigt.

Einsetzen des Mikrocontrollers

Drücken Sie den programmierten Mikrocontroller vorsichtig in die 18-pol. Fassung. Achten Sie auf die Kerbe, die in Richtung der Kerbe der Fassung zeigen muss. Sollten die Anschlussbeine des PIC etwas abstehen und nicht genau nach unten weisen, nehmen Sie den PIC zwischen Daumen und Zeigefinger beider Hände und biegen Sie auf einer ebenen Fläche (Tisch) die Beine einer Seite vorsichtig gemeinsam in eine senkrechte Stellung. Wiederholen Sie den Vorgang für die zweite Seite. Der PIC sollte sich nun leicht in die Fassung stecken lassen.

Anschluss im Sender

Der mechanische Einbau des Encoders in das Sendergehäuse sowie der Anschluss entspricht dem in der Bedienungsanleitung zum Sender beschriebenen Ablauf für den Einbau der Multiswitch-Encoder bzw. Nautic-Expert Module.

Die Abstände der Schalter sind so bemessen, dass die Encoderplatine in die entsprechenden Bohrungen des Senders passt. Die Schalter werden mit den beiliegenden Muttern am Sendergehäuse befestigt.

Das dreiadrige Kabel (orange/rot/braun) wird mit dem 5-pol. Stecker auf eine der Funktionsbuchsen (Kanal 5, 6 oder 7) gesteckt. An den 5-pol. Funktionsbuchsen sind nur die beiden äußeren Pins und der mittlere Pin belegt.

oranges Kabel: Pluspol
 rotes Kabel: Geber-Spannung
 braunes Kabel: Minuspol

Die mitgelieferten Stecker sind nicht verpolungssicher! Bitte unbedingt vor dem Anschluss mit einem Voltmeter die Polung an der Sender-Funktionsbuchse überprüfen! Bei Verpolung kann sowohl der Sender als auch der Encoder beschädigt werden!

In Abb. 3 ist die Lage und Belegung der Buchsen auf der Senderplatine einem MC-15 Sender gezeigt. Abb. 4 zeigt den Anschluss in einem Sender vom Typ 6014.

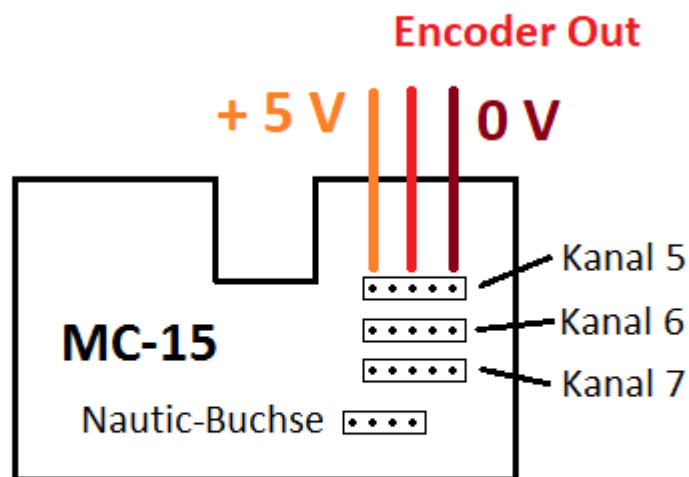


Abb. 3: Lage und Belegung der Anschlussbuchsen MC-15

Anschluss im Sender 6014

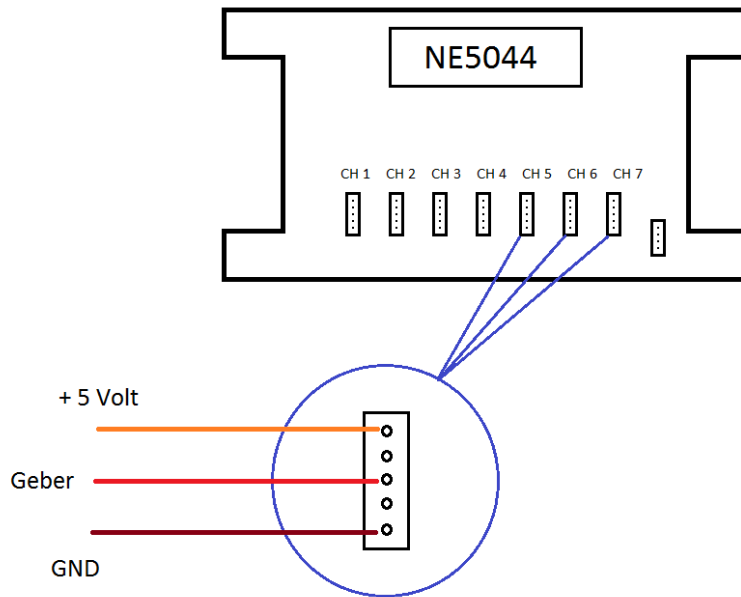


Abb. 4: Lage und Belegung der Anschlussbuchsen 6014 u.ä.

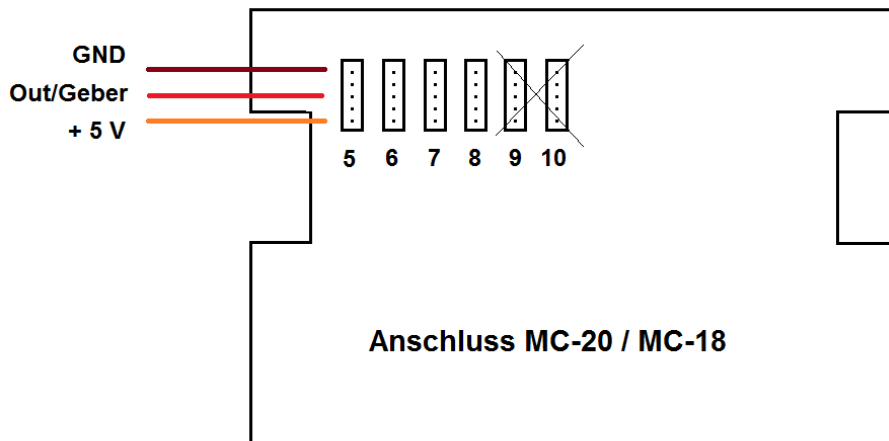


Abb. 5: Lage und Belegung bei MC-18, MC-20 u.ä.

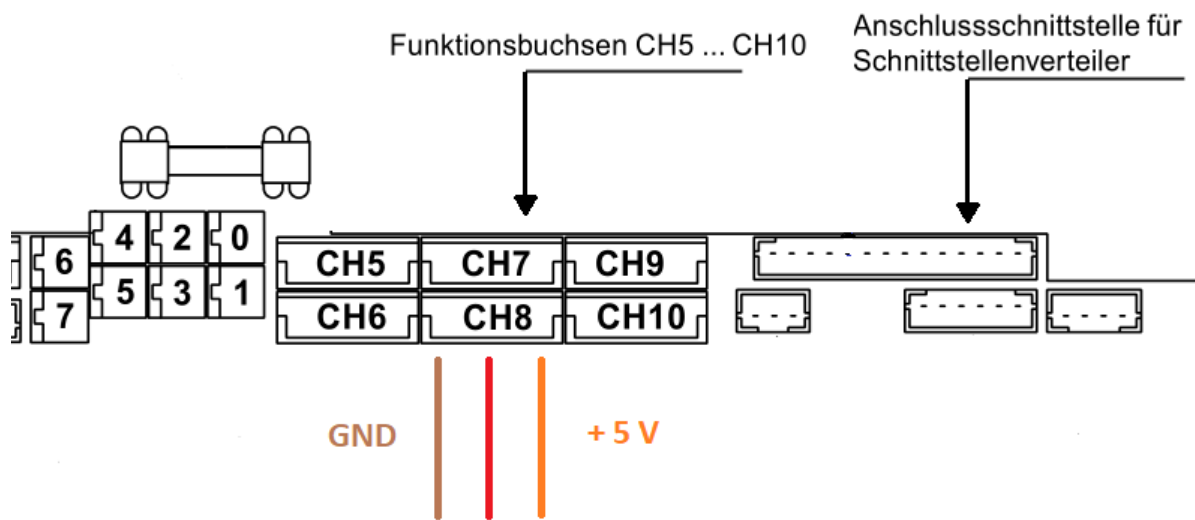


Abb. 6: 14-pol. Schnittstellenverteiler MC-19

Einstellungen Sender

Der für den Multiswitch Encoder genutzte Kanal wird als normaler Servo-Kanal konfiguriert:

- kein Servo-Reverse
- 100% symmetrischer Servoweg

Hinweise zum Sender MC-19

Software Encoder: Nautic Kanal

Dieser Sender verfügt, ebenso wie Sender ähnlicher Bauart, über einen eingebauten Software Nautic-Kanal, der im Menü "Grundeinstellungen Modell" auf einen gewünschten Steuerausgang gelegt werden kann. Am Empfänger kann am entsprechenden Kanal ein 16-Kanal Multiswitch Decoder angeschlossen werden. Ein Encoder-Schaltmodul, wie es Gegenstand dieser Anleitung ist, ist in diesem Fall nicht notwendig. Anstelle der acht Schalter des Encoders können verfügbare Externschalter, Geber, Knüppel und Trimmshalter den Schaltfunktionen des Multiswitch-Moduls zugeordnet werden. Einzelheiten dazu entnehmen Sie bitte der Anleitung zu ihrem Sender.

Für den Betrieb des 16K Multiswitch Encoders darf dieser Nautic-Kanal nicht für denselben Steuerausgang aktiviert sein, der derjenigen Funktionsbuchse (CH5- CH10) zugeordnet ist, an die der Encoder gesteckt wird. Wird der Software Nautic-Kanal nicht verwendet, weil ein oder zwei Hardware-Encoder im Sender zum Einsatz kommen, sollte der Nautic-Kanal deaktiviert bleiben.

Einstellungen

Für den Modelltyp muss *Schiff* oder *Auto* gewählt werden.

Zudem müssen im Menü "Gebereinstellungen" die Eingänge bzw. Funktionsbuchsen einem Geber (hier: Encoder) zugeordnet werden. Die Auswahl der Eingänge erfolgt durch den 3D Rotary Knopf durch Drehen im gedrückten Zustand. Die Geberzuordnung zwischen Eingang und Geber erfolgt nach Auswahl des Eingangs i.d.R. durch Bewegen des entsprechenden Bedienelements. Da ein angeschlossener Encoder keine Signale sendet, wird er bei der Zuordnung erst erkannt, wenn an einem der Schalter eine Schaltfunktion betätigt wird.

Die Servowegeinstellung kann symmetrisch auf +/- 100% belassen werden.

Es wird empfohlen, die 16K Encoder an die Funktionsbuchsen CH8 und CH9 anzuschließen. In den Gebereinstellungen ist dann Eingang 8 mit Geber 8 und Eingang 9 mit Geber 9 zu verbinden. Die Decoder werden am Empfänger an Kanal 8 und Kanal 9 angeschlossen.

Pflege und Wartung

Schützen Sie das Modul vor Feuchtigkeit, Hitze und Berührung. Das Modul ist wartungsfrei.

Störung und Reparatur

Eine Reparatur des Moduls darf nur von einem Fachmann ausgeführt werden. Falls Sie Hilfe bei einer Reparatur benötigen, wenden Sie sich bitte an cp-elektronik.de (Anschrift auf der letzten Seite dieser Anleitung).

Technische Daten

Abmessungen	65,6 mm x 34,4 mm
Gewicht	45 g
Betriebsspannung	5 V
Latenzzeit	0,5 s
geeignete Sendertypen	Graupner/JR MC-15, 6014, MC-18, MC-19, MC-20, MC-22, MC-24 u.ä.
kompatible Multiswitch-Decoder	<ul style="list-style-type: none"> cp-elektronik Multiswitch Decoder Art-Nr. MSCP2D-16

Kontakt

Claus Poltermann
Plankensteinweg 2
85435 Erding
Tel.: +49 (0) 8122 86 82 799
Web: <https://cp-elektronik.de>
e-Mail: info@cp-elektronik.de



Dieses Produkt erfüllt die nationalen und europäischen Vorgaben.

Entsorgung



Elektro- und Elektronikgeräte, die unter das ElektroG fallen dürfen nicht über den Restmüll entsorgt werden, sondern können kostenlos bei den kommunalen Sammelstellen (z.B. Wertstoffhöfen) abgegeben werden.



Stand: 14.04.2024

Pflichthinweise gem. §18 Abs. 4 ElektroG

Das Elektro- und Elektronikgerätegesetz (ElektroG) enthält eine Vielzahl von Anforderungen an den Umgang mit Elektro- und Elektronikgeräten. Die wichtigsten sind hier zusammengestellt.

1. Getrennte Erfassung von Altgeräten

Elektro- und Elektronikgeräte, die zu Abfall geworden sind, werden als Altgeräte bezeichnet. Besitzer von Altgeräten haben diese einer vom unsortierten Siedlungsabfall getrennten Erfassung zuzuführen. Altgeräte gehören insbesondere nicht in den Hausmüll, sondern in spezielle Sammel- und Rückgabesysteme.

2. Batterien und Akkus sowie Lampen

Besitzer von Altgeräten haben Altbatterien und Altakkumulatoren, die nicht vom Altgerät umschlossen sind, sowie Lampen, die zerstörungsfrei aus dem Altgerät entnommen werden können, im Regelfall vor der Abgabe an einer Erfassungsstelle vom Altgerät zu trennen. Dies gilt nicht, soweit Altgeräte einer Vorbereitung zur Wiederverwendung unter Beteiligung eines öffentlich-rechtlichen Entsorgungsträgers zugeführt werden.

3. Möglichkeiten der Rückgabe von Altgeräten

Besitzer von Altgeräten aus privaten Haushalten können diese bei den Sammelstellen der öffentlich-rechtlichen Entsorgungsträger oder bei den von Herstellern oder Vertriebern im Sinne des ElektroG eingerichteten Rücknahmestellen unentgeltlich abgeben.

Rücknahmepflichtig sind Geschäfte mit einer Verkaufsfläche von mindestens 400 m² für Elektro- und Elektronikgeräte sowie diejenigen Lebensmittelgeschäfte mit einer Gesamtverkaufsfläche von mindestens 800 m², die mehrmals pro Jahr oder dauerhaft Elektro- und Elektronikgeräte anbieten und auf dem Markt bereitstellen. Dies gilt auch bei Vertrieb unter Verwendung von Fernkommunikationsmitteln, wenn die Lager- und Versandflächen für Elektro- und Elektronikgeräte mindestens 400 m² betragen oder die gesamten Lager- und Versandflächen mindestens 800 m² betragen. Vertrieber haben die Rücknahme grundsätzlich durch geeignete Rückgabemöglichkeiten in zumutbarer Entfernung zum jeweiligen Endnutzer zu gewährleisten.

Die Möglichkeit der unentgeltlichen Rückgabe eines Altgerätes besteht bei rücknahmepflichtigen Vertriebern unter anderem dann, wenn ein neues gleichartiges Gerät, das im Wesentlichen die gleichen Funktionen erfüllt, an einen Endnutzer abgegeben wird.

Wenn ein neues Gerät an einen privaten Haushalt ausgeliefert wird, kann das gleichartige Altgerät auch dort zur unentgeltlichen Abholung übergeben werden; dies gilt bei einem Vertrieb unter Verwendung von Fernkommunikationsmitteln für Geräte der Kategorien 1, 2 oder 4 gemäß § 2 Abs. 1 ElektroG, nämlich „Wärmeüberträger“, „Bildschirmgeräte“ oder „Großgeräte“ (letztere mit mindestens einer äußeren Abmessung über 50 Zentimeter). Zu einer entsprechenden Rückgabe-Absicht werden Endnutzer bei Abschluss eines Kaufvertrages befragt. Außerdem besteht die Möglichkeit der unentgeltlichen Rückgabe bei Sammelstellen der Vertreiber unabhängig vom Kauf eines neuen Gerätes für solche Altgeräte, die in keiner äußeren Abmessung größer als 25 Zentimeter sind, und zwar beschränkt auf drei Altgeräte pro Geräteart.

4. Datenschutzhinweis

Altgeräte enthalten häufig sensible personenbezogene Daten. Dies gilt insbesondere für Geräte der Informations- und Telekommunikationstechnik wie Computer und Smartphones. Bitte beachten Sie in Ihrem eigenen Interesse, dass für die Löschung der Daten auf den zu entsorgenden Altgeräten jeder Endnutzer selbst verantwortlich ist.

5. Bedeutung des Symbols „durchgestrichene Mülltonne“



Das auf Elektro- und Elektronikgeräten regelmäßig abgebildete Symbol einer durchgestrichenen Mülltonne weist darauf hin, dass das jeweilige Gerät am Ende seiner Lebensdauer getrennt vom unsortierten Siedlungsabfall zu erfassen ist.

