



8-Kanal Multiswitch Decoder

Aufbau- und Bedienungsanleitung



Sicherheitshinweise

- *Lesen Sie diese Anleitung vollständig und sorgfältig durch, bevor Sie dieses Modul aufbauen oder in Betrieb nehmen. Bewahren Sie diese Anleitung zum Nachlesen auf.*
- *Das Modul darf nicht an Netzspannung (230 V) betrieben werden. Es besteht Lebensgefahr!*
- *Bei Belastung können sich die Leistungstransistoren stark erwärmen. Vorsicht bei Berührung! Verbrennungsgefahr!*

- *Bei Überlastung des Moduls besteht Brandgefahr durch hohe Wärmeentwicklung!*
- *Die gültigen VDE Vorschriften sind zu beachten.*
- *Das Modul muss vor Feuchtigkeit, Spritzwasser und Hitze geschützt werden.*
- *Das Modul ist kein Spielzeug! Halten Sie das Gerät von Kindern fern.*
- *Verwenden Sie das Modul nicht, wenn es beschädigt ist.*
- *Betreiben Sie das Modul nicht in einer Umgebung, in welcher brennbare Gase, Dämpfe oder Staub vorhanden sind.*
- *Reparaturen dürfen nur von einem Fachmann ausgeführt werden.*
- *Durch Übertragungsfehler der Fernsteuerung oder durch Software-/Hardwarefehler im Modul können fehlerhafte Schaltfunktionen niemals vollständig ausgeschlossen werden. Betreiben Sie das Modul und Ihr Funktionsmodell stets so, dass durch solche Fehlschaltungen keine Gefährdung für Sie oder Dritte entstehen kann.*

Bestimmungsgemäße Verwendung

Die bestimmungsgemäße Verwendung des Moduls ist das Schalten von ohmschen Lasten im Bereich des RC-Funktionsmodellbaus mit einer max. Stromaufnahme von 2 A an einer max. Spannung von 24 V.

Der Anschluss des Moduls erfolgt an einem Fernsteuerempfänger.

Warnhinweise

- Induktive Lasten müssen mit einer Schutzdiode betrieben werden. Ansonsten besteht die Gefahr von Stromschlägen und Beschädigung des Moduls.
- Zum Anschluss von Verbrauchern sind Grundkenntnisse der Elektrotechnik notwendig.
- Betreiben Sie das Modul niemals außerhalb der Leistungsgrenzen, auch nicht kurzzeitig. Die zu schaltende Spannung darf 24 V, der zu schaltende Strom pro Kanal darf 2 A nicht übersteigen. Die maximale Gesamtbelastbarkeit bei mehreren gleichzeitig eingeschalteten Verbrauchern liegt bei 5 A.
- Achten Sie stets auf die richtige Polung. Werden Verbraucher verpolt angeschlossen, können sowohl der Verbraucher als auch das Modul beschädigt werden (Kurzschlussgefahr - Gefahr von Brand oder Stromschlag).
- Schließen Sie das Modul nur an Fernsteuerempfänger an. Beachten Sie dabei auch hier die Polung!
- Nehmen Sie das Modul nicht in Betrieb, wenn äußerliche Schäden zu erkennen sind.

Produktbeschreibung

Der 8-Kanal Multiswitch Decoder wird am Fernsteuerempfänger angeschlossen und schaltet über einen Schalt- oder Proportionalkanal der Fernsteuerung acht verschiedene Verbraucher (Glühlampen, LED, Sirene, kleine Elektromotoren, ...) unabhängig voneinander ein- oder aus. Voraussetzung für den Betrieb ist ein passender 8-Kanal Multiswitch Encoder

Anleitung 8-Kanal Multiswitch Decoder

im Fernsteuersender (cp-elektronik 8-Kanal Multiswitch Encoder oder Futaba Encoder F1511; bei Verwendung eines cp-elektronik 16-Kanal Multiswitch Decoders lassen sich acht der 16 Kanäle nicht schalten). Für alle Schaltfunktionen gibt es eine optische Schaltkontrolle durch LED.

Aufbau

Bitte überprüfen Sie vor dem Aufbau anhand der Stückliste den Bausatz auf Vollständigkeit. Sollte ein Bauteil fehlen, wenden Sie sich bitte an cp-elektronik (Kontakt Daten auf der letzten Seite dieser Anleitung).

Stückliste

Anzahl	Bezeichnung	Wert	Bauteil
1			Leiterplatte für den 8-Kanal Multiswitch Decoder
1	C1	100 nF	Vielschicht-Kondensator RM 5 mm
1	C2	47 µF/16 V	Elko, RM 2,5 mm
1	IC1	PIC 16F630	programmierter Mikrocontroller Gehäuse: 14-pol. SDIP
1			14-pol. IC Fassung SDIP
2	IMP, MEM		2-pol. Stifteleiste 2,54 mm mit Steckbrücke
1	LED1	rot	Leuchtdiode 3 mm
8	LED2 - LED9	grün oder gelb	Leuchtdiode 1,8 mm oder 8-fach LED Array
1	Q1	BC 547B	NPN Transistor
2	R1, R2	10 kΩ	Kohleschichtwiderstand 1/4 W
1	R3	330 Ω	Kohleschichtwiderstand 1/4 W
1	RN1	270 Ω	Widerstandsnetzwerk, sternförmig 8 Widerstände, 9 Pins
1	SV1		3-pol. Stifteleiste RM 2,54 mm für Patchkabel Empfängeranschluss
1	SV2		2 x 8-pol. Stifteleiste RM 2,54 mm für Anschluss Verbraucher

Anleitung 8-Kanal Multiswitch Decoder

4	T2 - T9	IRF 7303	Doppel-N-Kanal MOSFET Leistungstransistor, Gehäuse SOIC8
1	X1		Anschlussklemme, 2-polig, RM 3,5 mm für externe Versorgung der Verbraucher

Der Anschluss bzw. die Befestigung des Moduls im Modell erfolgt nach eigenem Ermessen.
Folgende Bauteile (nicht im Bausatz enthalten) werden empfohlen:

Anzahl	Bezeichnung	Artikel-Nr. (shop.cp-elektronik.de)
1	3-pol. Servo-Patchkabel mit beidseitiger 2,54 mm Buchse, passend zum Empfänger	CAB-002 (Stecksystem Futaba) bzw. CAB-003 (Stecksystem Graupner/JR)
8	Anschlusskabel für Verbraucher mit 2-pol. Buchse 2,54 mm; Leitungsquerschnitt 0,14 mm ²	CAB-004
4	Zylinderkopfschrauben M3x16 inkl. M3 Muttern	FIT-001
4	Distanzhülsen 5 mm	

Notwendige Grundkenntnisse

Für den Aufbau der Schaltung werden Grundkenntnisse über die richtige Behandlung der Bauteile vorausgesetzt. Außerdem sollten Sie ein wenig Übung im Löten elektronischer Bauteile haben.

Bauteile in MOS-Technologie (Mikrocontroller, MOSFET Transistoren) sind empfindlich gegenüber statischer Elektrizität und können bei Berührung leicht zerstört werden! Vor dem Berühren dieser Bauteile sollte man sich daher erden (z.B. über eine Wasserleitung, eine Heizung oder ein mit dem Schutzleiter der Hausinstallation verbundenes Metallgehäuse eines elektrischen Geräts).

Hinweise zum Aufbau

- Arbeiten Sie beim Löten und Verdrahten absolut gewissenhaft.
- Nehmen Sie sich Zeit für jede einzelne Lötstelle und achten Sie darauf, dass keine kalten Lötstellen entstehen.
- Verwenden Sie zum Löten eine regelbare Lötstation oder einen kleinen LötKolben mit einer Leistung von maximal 30 Watt mit einer kleinen Lötspitze.

- Halbleiter sind hitzeempfindlich. Löten Sie nicht zu lange an einem Pin (max. ca. 3 Sekunden). Lassen Sie das Bauteil ggf. zwischendurch wieder abkühlen.
- Die Verwendung bleihaltigen Lötzinns (Sn60Pb40) erleichtert das Löten für den Anfänger. Sollen die Anforderungen der RoHS Richtlinie erfüllt werden, darf ausschließlich bleifreies Lötzinn verwendet werden.
- Bei manchen Bauteilen muss auf die richtige Polung bzw. Orientierung geachtet werden. In diesen Fällen wird im Text darauf hingewiesen.

Bedrahtete Bauteile

Die Anschlussdrähte von bedrahteten Bauteilen werden von der Seite mit dem Bestückungsaufdruck durch die entsprechenden Bohrungen der Leiterplatte gesteckt und auf der Leiterbahnseite verlötet.

Bauelemente mit axialen Anschlussdrähten wie Widerstände oder Dioden werden vorher im passenden Rastermaß abgewinkelt. Hierzu wird die Verwendung einer Biegelehre empfohlen. Sie ermöglicht das exakte Abwinkeln in den Rastermaßen 7,5/10/12,5/15/17,5 mm. Für Widerstände gilt, falls nicht anders angegeben, ein Rastermaß von 10 mm.

Nach dem Verlöten werden die überstehenden Enden der Anschlussdrähte mit einem Seitenschneider entfernt.

Verarbeitung von SMD Bauteilen

SMD-Bauteile (SMD = Surface Mounted Device, engl, etwa: auf der Oberfläche angebrachtes Bauteil) sind deutlich kleiner als bedrahtete Bauelemente und sparen dadurch Platz und Gewicht auf der Leiterplatte. Sie werden direkt auf die Leiterbahnseite der Platine gelötet. Wenn man ein paar Regeln beachtet, sind sie ganz leicht zu verarbeiten:

- Lötzinn mit 0,5 mm Durchmesser
- geeigneter LötKolben mit kleiner Lötspitze
- gute Lichtverhältnisse
- Lupe und gute Sichtverhältnisse
- (SMD-) Pinzette zum Fixieren des Bauteils
- mit wenig Lötzinn arbeiten

Bringen Sie zunächst ganz wenig Lötzinn auf eines der Pads auf der Leiterplatte auf. Platzieren Sie dann das SMD-Bauteil mit einer Pinzette an der richtigen Position und erhitzen Sie das bereits verzinnte Pad mit dem LötKolben, während Sie das Bauteil mit der Pinzette in Position halten und leicht nach unten drücken. Auf diese Weise können Sie einen Anschluss des Bauteils auf dem Pad festheften. Löten Sie dann mit wenig Lötzinn die anderen Anschlüsse fest. Zum Schluss löten Sie den ersten Anschluss nochmals nach.

Bestückung

Orientieren Sie sich beim Bestücken der SMD Bauteile am Bestückungsplan für die Leiterbahnseite, Abb.1.

T1 - T4

Löten Sie zuerst die SMD Leistungstransistoren IRF 7303 auf die Leiterbahnseite. Beachten Sie bei der Orientierung die Abb. 1 und 2. Eine Seite des Gehäuses ist um 45° abgeschrägt, auf dieser Seite liegt Pin 1 des Bauteils. Häufig ist Pin 1 auch mit einer kleinen kreisförmigen Marke auf der Oberseite des Gehäuses markiert.

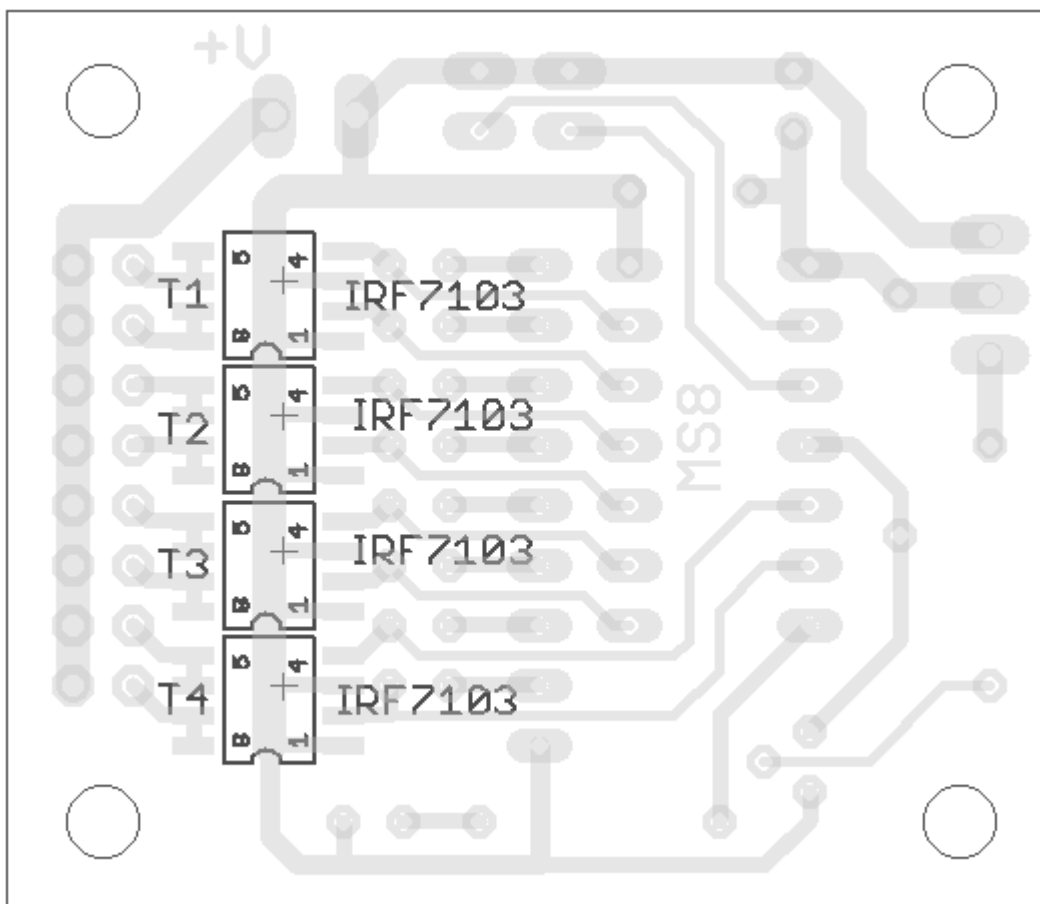


Abb.1 Bestückungsplan Leiterbahnseite, Aufsicht auf die Lötseite

Anleitung 8-Kanal Multiswitch Decoder

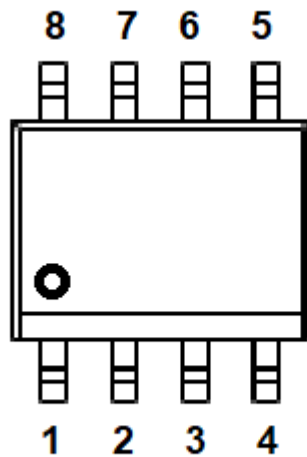


Abb. 2: Lage von Pin 1 beim IRF 7303

Die Transistoren werden so aufgelötet, dass die abgeschrägte Kante (und somit Pin1) zur Innenseite der Leiterplatte zeigt.

Bestücken Sie nun die bedrahteten Bauelemente. Orientieren Sie sich mit Hilfe von Abb 3.

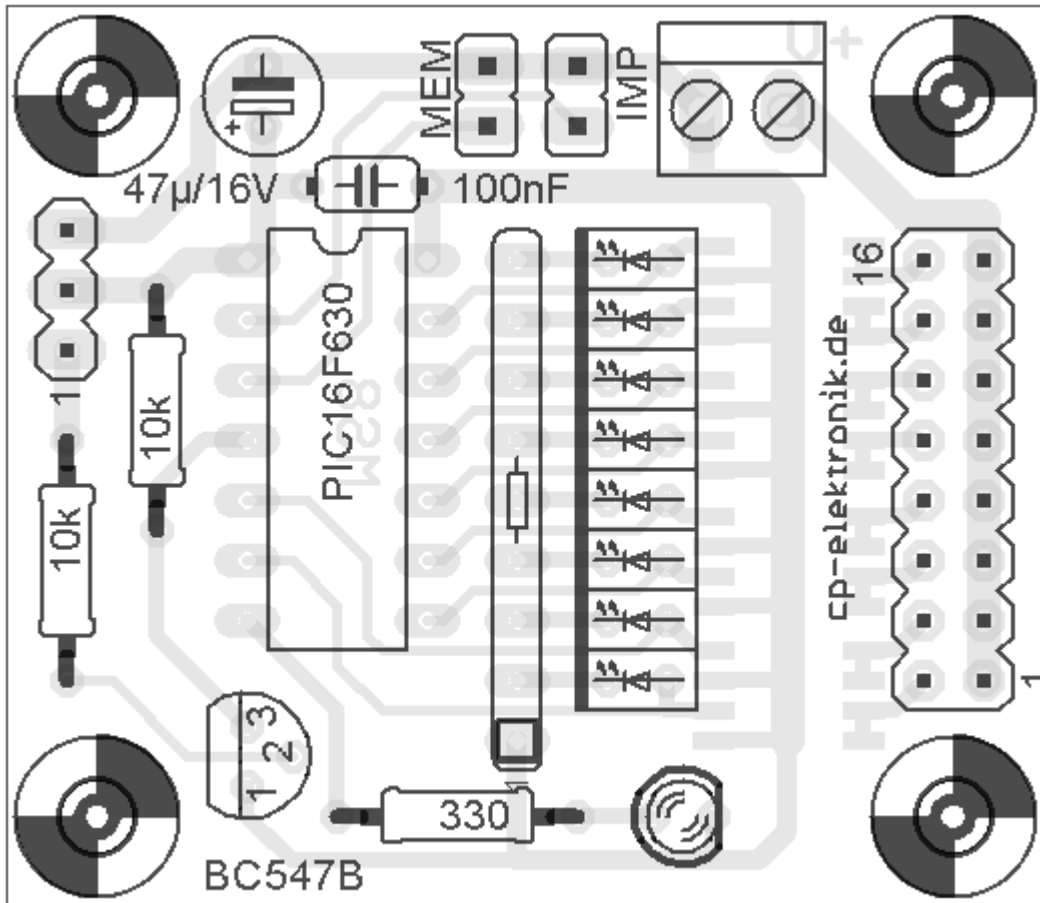


Abb. 3: Lage der bedrahteten Bauelemente auf der Bestückungsseite der Leiterplatte

Widerstände R1 - R3

Bei den Widerständen muss keine Orientierung beachtet werden.
Der Farbcode der Widerstände ist wie folgt:

- R1, R2: 10 k Ω , braun-schwarz-orange-gold
- R3: 330 Ω , orange-orange-braun-gold

Leuchtdioden LED2 - LED9

Beachten Sie die Orientierung der LEDs! Die Anschlussdrähte sind unterschiedlich lang.

- das längere Anschlussbein ist die Anode (Plus-Pol)
- das kürzere Anschlussbein ist die Kathode (Minus-Pol)

Löten Sie die Leuchtdioden bzw. die Arrays so ein, dass das längere Anschlussbein zur Platineaußenseite zeigt und das kürzere Anschlussbein in Richtung von IC1.

Widerstandsnetzwerk RN1

Bestücken Sie nun das Widerstandsnetzwerk RN1. Auch hier muss eine Orientierung beachtet werden! Das Netzwerk beinhaltet acht Widerstände mit jeweils einem

Anleitung 8-Kanal Multiswitch Decoder

gemeinsamen Pol. Dieser gemeinsame Anschluss ist auf dem Gehäuse mit einem weißen Punkt gekennzeichnet und muss Richtung R3 zeigen, wie in Abb. 3 gezeigt.

- RN1: 270 Ω , 9 Pins, Aufschrift 271

Fassung für IC1

Die Fassung für den Mikrocontroller hat auf einer Stirnseite eine kleine Kerbe. Diese Kerbe muss in Richtung C1 zeigen.

Kondensator C1

Löten Sie den 100 nF Kondensator mit der Aufschrift "104" ein. Der Kondensator ist blau oder gelb. Eine Orientierung muss nicht beachtet werden.

Stiftleisten, Jumper MEM und IMP

Die zweireihige, 16-pol. Stiftleiste dient zum Anschluss der Verbraucher. Fixieren Sie die Stiftleiste am Besten mit einem Stück Tesafilm und löten Sie zunächst nur ein Pin fest. Kontrollieren Sie dann den Sitz der Stiftleiste und korrigieren Sie u.U. die Lage, indem Sie diesen Pin nochmals erhitzen. Wenn die Stiftleiste richtig sitzt, löten Sie auch die anderen Pins fest.

Die einreihige, 3-pol. Stiftleiste dient dem Anschluss eines Servo-Patchkabels für die Verbindung zum Empfänger. Wahlweise kann auch direkt ein Servokabel angelötet werden.

Leuchtdiode LED1

Die Anschlussdrähte der LED sind unterschiedlich lang. Der längere der beiden Drähte ist der Pluspol der Diode.

- LED1: rot

Löten Sie die LED so ein, dass der längere Anschlussdraht in Richtung R3 zeigt.

Transistor Q1

Löten Sie den Transistor BC 547B so ein, dass die flache Seite des Gehäuses in Richtung der Platinenaußenseite zeigt.

Kondensator C2

C2 ist ein gepolter Elektrolyt-Kondensator (Elko)! Der Minuspol ist auf dem Gehäuse gekennzeichnet und muss Richtung der Leiterplattenaußenseite zeigen. Der Pluspol zeigt Richtung IC1.

Anschlussklemme X1

Die Schraubklemme dient zum Anschluss einer externen Versorgung für die Verbraucher. Die Einführungen für die Kabel müssen zur Platinaußenseite zeigen.

Einsetzen des Mikrocontrollers

Zum Schluss drücken Sie den programmierten Mikrocontroller vorsichtig in die 14-pol. Fassung, dabei darf das IC nicht verkantet werden. Achten Sie auf die Kerbe am Gehäuse, die in Richtung der Kerbe der Fassung zeigen muss. Häufig stehen die Anschlussbeine des PIC etwas ab und sind nicht genau im rechten Winkel gebogen. Nehmen Sie das Gehäuse an den Stirnseiten zwischen Daumen und Zeigefinger beider Hände und biegen Sie auf einer ebenen Fläche (Tisch) die Beine einer Seite vorsichtig gemeinsam in eine senkrechte Stellung. Wiederholen Sie den Vorgang für die zweite Seite. Der PIC sollte sich nun leicht in die Fassung stecken lassen.

Anschluss

Beachten Sie bei allen Anschlüssen die richtige Polung!

Anschluss am Empfänger

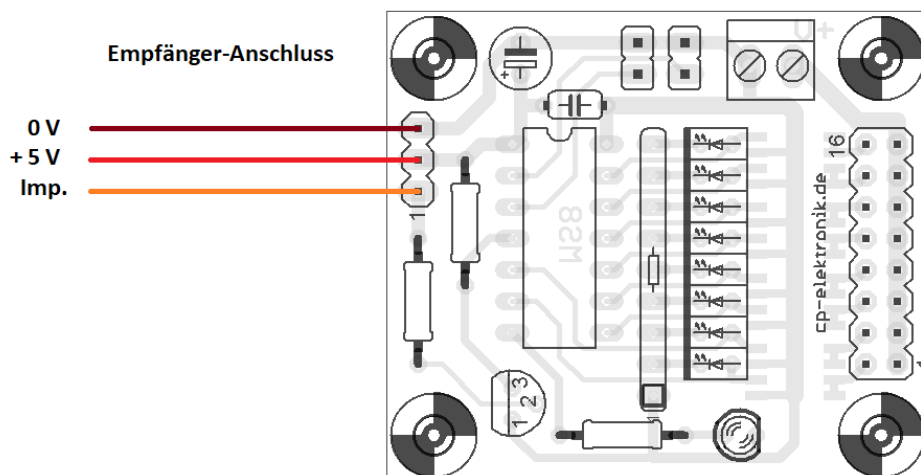


Abb.4: Empfängeranschluss

Anleitung 8-Kanal Multiswitch Decoder

Das Modul wird mit einem 3-pol. Patchkabel (mit beidseitigem 3-pol. Stecker im 2,54 mm Rastermaß) wie ein Servo am Empfänger angeschlossen. Geeignete Patchkabel sind als Zubehör bei cp-elektronik.de erhältlich. Beachten Sie beim Aufstecken des 3-pol. Steckers am Modul die richtige Polung. Je nach verwendetem Anschlusskabel kann die Farbgebung abweichen:

	Impulsleitung	Pluspol	Minuspole
System Graupner	orange	rot	braun
System Futaba	weiß	rot	schwarz

Anschluss der Verbraucher und der externen Versorgung

Der Anschluss der Verbraucher erfolgt über Stiftleisten im 2,54 mm Rastermaß. Passende 2-pol. Anschlusskabel sind bei cp-elektronik.de erhältlich.

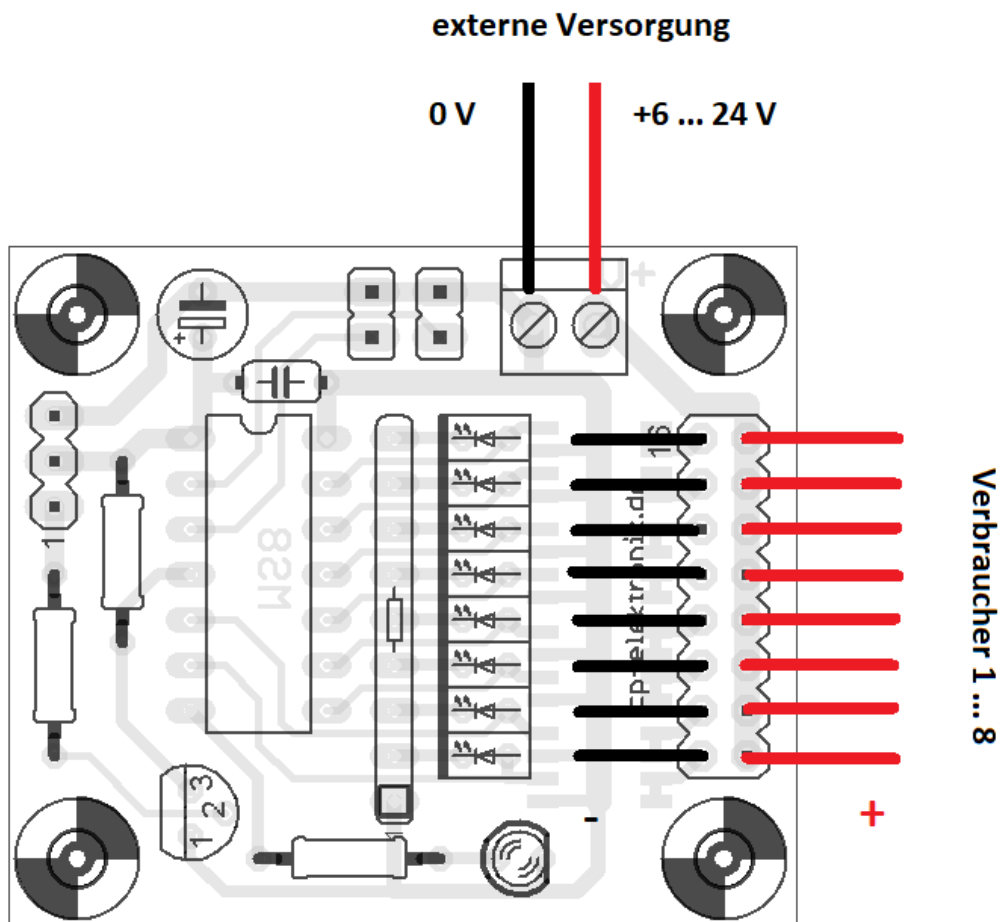


Abb. 5: Anschluss der Verbraucher und externen Versorgung

Anleitung 8-Kanal Multiswitch Decoder

Die Verbraucher werden nach Minus durchgeschaltet und haben alle einen gemeinsamen Pluspol. Sie werden aus einer externen Spannungsquelle (6 V bis 24 V) versorgt, die auf der Leiterplatte über eine Schraubklemme angeschlossen wird.

Der maximale Strom pro Schaltfunktion beträgt 2 A. Die Gesamtbelastung des Moduls bei mehreren eingeschalteten Verbrauchern darf 5 A nicht überschreiten. Bei Überschreitung dieser Werte wird das Modul beschädigt!

Falls höhere Ströme zu schalten sind, ist die Verwendung eines Relais-Moduls zu empfehlen. Mit dem Relais-Modul Art.-Nr. KIT-012 bzw. MOD-012 können Ströme bis 16 A geschaltet werden.

Beim Anschluss induktiver Lasten (z.B. Elektromotoren) ist auf eine ausreichende Funkentstörung zu achten. Zum Schutz der Ausgangsstufe sind induktive Lasten (Elektromotoren, Relais) über eine Freilaufdiode zu betreiben (s. Abb. 6). Die maximale Stromaufnahme darf 2 A nicht überschreiten.

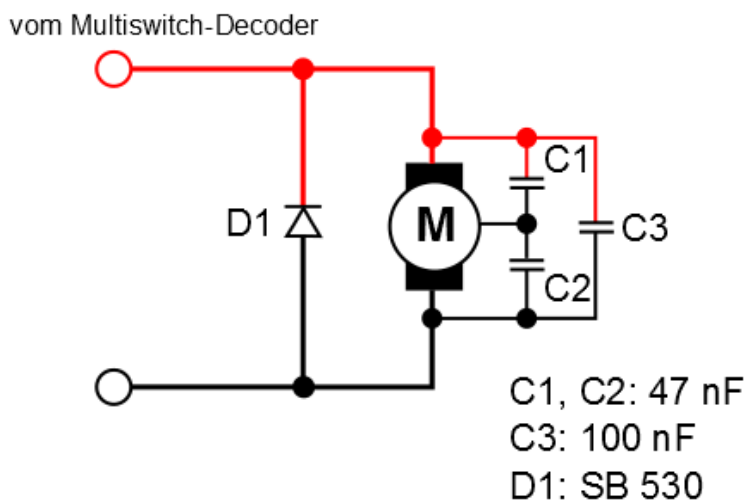


Abb. 6: Anschluss eines Motors mit Entstörkondensatoren und Freilaufdiode.

Die Leiterplatte kann im Modell mit vier Schrauben M3 und zwei 5 mm Distanzhülsen auf einem Modulträger befestigt werden. Das Modul muss vor Spritzwasser und Berührung geschützt eingebaut werden.

Bedienung

Inbetriebnahme

Hinweis bei Verwendung eines Futaba-Encoders F1511 bei Futaba-Sendern: bei den FC-Sendertypen muss der verwendete Kanal im Menü des Senders auf MULTI und auf Servo-Reverse (REV) eingestellt sein. Beachten Sie hierzu auch die Anweisungen zum Betrieb mit einem Multiswitch-Modul im Handbuch zu Ihrem Sender.

Verbinden Sie den Decoder mit dem Empfänger und schalten Sie die Stromversorgung des Empfängers ein. Der Sender bleibt zunächst ausgeschaltet. Die rote LED sollte nun leuchten und anzeigen, dass kein gültiges Signal empfangen wird.

Schalten Sie nun den Sender ein. Die rote LED sollte verlöschen, und mit den Schaltern des Encoders sollten sich alle Kanäle schalten lassen.

Im Allgemeinen sollten Sie immer zuerst den Sender, dann den Empfänger einschalten.

Setup der Impulslängen

Dieser Schritt ist optional und sollte nur durchgeführt werden, wenn die Inbetriebnahme nicht fehlerfrei ausgeführt werden konnte.

Die Impulslängen, welche die Funktionen Schalter ein oder Synchronisation kodieren, können bei verschiedenen Sendertypen leicht voneinander abweichen. Während des Impulslängensetup wird die maximale und die minimale Impulslänge vom Decoder gemessen und im EEPROM abgespeichert. Daten, die im EEPROM des Mikrocontrollers gespeichert werden, bleiben auch nach Ausschalten der Versorgungsspannung erhalten und sind damit dauerhaft gespeichert. Durch eine Wiederholung der Setup-Prozedur können neue Werte gespeichert werden, die alten Daten werden dabei überschrieben.

- Ausgangszustand: Empfänger ist ausgeschaltet.
cp-elektronik Encoder: am Encoder mindestens einen der 8 Schaltfunktionen einschalten, d.h. einen der 4 Schalter nach oben oder unten schalten und dort geschaltet lassen (dafür am Besten einen Schalter mit Rastfunktion wählen, falls vorhanden).
F1511-Encoder: alle Schalter befinden sich in Position Aus (Mittelstellung bzw. untere Rastposition).
- Sender einschalten
- Am Decoder die Steckbrücke auf die Stifteleiste IMP aufstecken.
- Empfänger einschalten
- die rote LED darf nicht aufleuchten, sonst werden keine gültigen Impulse festgestellt. In den folgenden ca. 5 Sekunden werden die minimale und maximale Impulslänge gemessen und im EEPROM des Controllers dauerhaft gespeichert.

Anleitung 8-Kanal Multiswitch Decoder

- nach ca. 5 Sekunden beginnt die rote LED zu blinken, das Setup ist beendet.
- Empfänger ausschalten
- mindestens 30 s warten (die Kondensatoren müssen sich vollständig entladen).
- die Steckbrücke IMP wieder entfernen
- Empfänger einschalten und Schaltfunktion überprüfen.

Die Einstellungen des Impulslängensetup bleiben bis zur Durchführung eines neuen Setup gespeichert.

Setup der Memory-Kanäle

Eine Memory-Funktion auf einem Kanal bedeutet, dass der Kanal sich bei der ersten Betätigung ein-, und erst bei der zweiten Betätigung wieder ausschaltet. Auf diese Weise können auch die beiden Kanäle, die einem Schalter zugeordnet sind, gleichzeitig eingeschaltet sein. Um festlegen zu können, welche Kanäle eine Memory-Funktion haben sollen und welche nicht, gibt es den Memory-Setup Modus.

Die Vorgehensweise ist wie folgt:

1. Empfänger ausschalten
2. Sender einschalten
3. die Steckbrücke MEM auf die Stiftleiste aufstecken
4. Empfänger einschalten
5. Alle Kanäle, die eine Memory-Funktion haben sollen, werden nun am Sender eingeschaltet. Die grünen Schaltkontroll-LEDs leuchten auf. Dieser Vorgang muss nach ca. 30 s abgeschlossen sein. (Damit auch zwei Kanäle eines Schalters gleichzeitig eingeschaltet werden können, verfügen alle Kanäle für die Dauer des Setup über eine Memory-Funktion.)
6. Nach ca. 30 Sekunden blinkt die rote LED. Der Setup-Modus ist damit beendet. Alle Kanäle, die zu diesem Zeitpunkt eingeschaltet sind haben nun eine Memory-Funktion
7. Empfänger ausschalten, mindestens 30 Sekunden warten.
8. Steckbrücke MEM wieder entfernen

Falls Sie auf keinem der Kanäle eine Memory-Funktion wünschen, lassen Sie im Setup-Modus alle Kanäle ausgeschaltet und warten, bis die rote LED blinkt. Schalten Sie die Empfänger-Stromversorgung ab, warten Sie ca. 30 Sekunden und entfernen dann die Steckbrücke MEM wieder. Die Einstellungen bleiben bis zur Durchführung eines neuen Setup gespeichert. Das Memory-Setup kann beliebig oft wiederholt werden.

Pflege und Wartung

Schützen Sie das Modul vor Spritzwasser, Hitze und Berührung. Das Modul ist wartungsfrei.

Störung und Reparatur

Ein dauerhaftes Aufleuchten der roten LED signalisiert fehlerhafte Empfängerimpulse und deutet auf Empfangsstörungen oder einen ausgeschalteten Sender. Überprüfen Sie ggf. den richtigen Anschluss am Empfänger und den richtigen Anschluss des Servokabels.

Lassen sich die Kanäle nicht schalten, kann die Ursache auch senderseitig am Encoder oder an einem nicht kompatiblen Übertragungsprotokoll liegen.

Falls Sie bei der Reparatur eines beschädigten Moduls Hilfe benötigen, wenden Sie sich bitte an cp-elektronik.de (Anschrift auf der letzten Seite dieser Anleitung).

Technische Daten

Abmessungen	44,2 mm x 38 mm
Gewicht o. Anschlusskabel	11 g
Spannung (ext. Versorgung)	6 ... 24 V
max. Strom pro Kanal	2 A
max. Gesamtstrom (Summe aller gleichzeitig eingeschalteten Kanäle)	5 A
max. Stromaufnahme (aus Empfänger)	80 mA
Betriebsspannung (Empfänger)	4,8 ... 5,5 V

Kontakt

Claus Poltermann
Plankensteinweg 2
85435 Erding
Telefon: 08122 868 27 99
Web: <https://cp-elektronik.de>
e-Mail: info@cp-elektronik.de

Entsorgung



Elektro- und Elektronikgeräte, die unter das ElektroG fallen, dürfen nicht über den Restmüll entsorgt werden, sondern können kostenlos an kommunalen Sammelstellen (z.B. Wertstoffhöfen) abgegeben werden.



Stand: 19. Jan. 2023