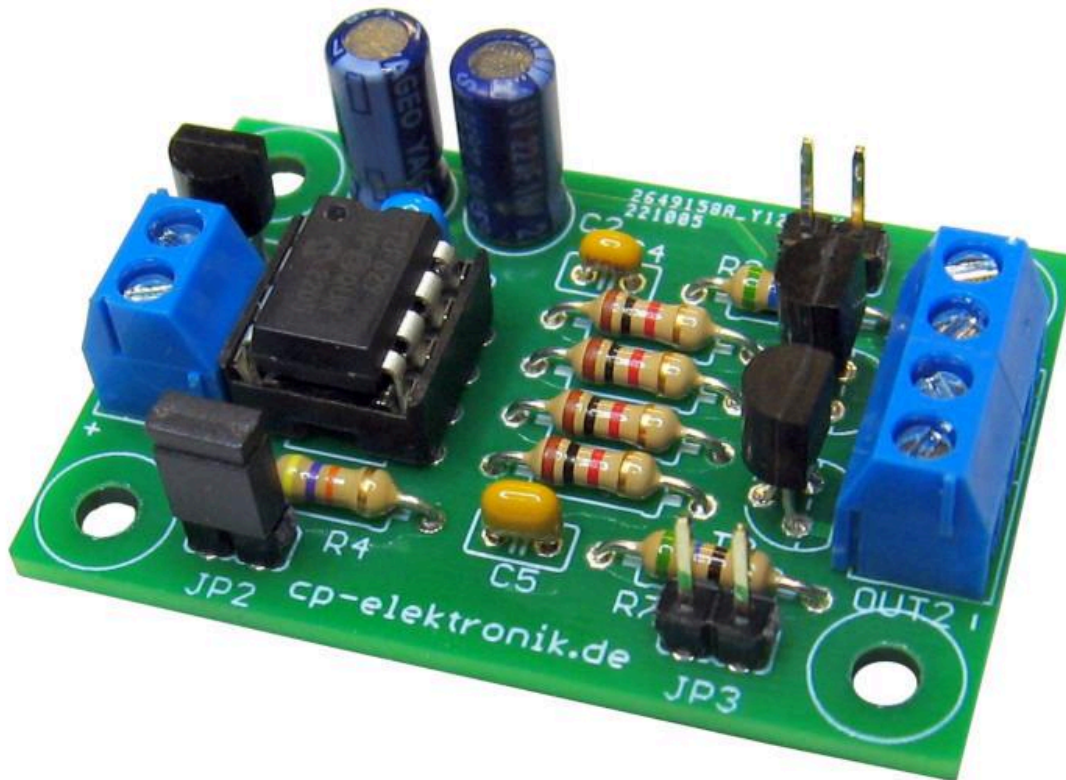




Morse-Modul

Aufbau- und Bedienungsanleitung



Sicherheitshinweise

- *Lesen Sie diese Anleitung vollständig und sorgfältig durch, bevor Sie dieses Modul aufbauen oder in Betrieb nehmen. Bewahren Sie diese Anleitung zum Nachlesen auf.*
- *Das Modul darf nicht an Netzspannung (230 V) betrieben werden. Es besteht Lebensgefahr!*

- *Das Modul muss vor Feuchtigkeit und Hitze geschützt werden.*
- *Das Modul ist kein Spielzeug! Halten Sie das Gerät von Kindern fern.*
- *Verwenden Sie das Modul nicht, wenn es beschädigt ist.*
- *Betreiben Sie das Modul nicht in einer Umgebung, in welcher brennbare Gase, Dämpfe oder Staub vorhanden sind.*
- *Reparaturen dürfen nur von einem Fachmann ausgeführt werden.*
- *Durch Übertragungsfehler der Fernsteuerung oder durch Software-/Hardwarefehler im Modul können fehlerhafte Steuerfunktionen niemals vollständig ausgeschlossen werden. Betreiben Sie das Modul und Ihr Funktionsmodell stets so, dass durch solche Fehlsteuerungen keine Gefährdung für Sie oder Dritte entstehen kann.*

Bestimmungsgemäße Verwendung

Die bestimmungsgemäße Verwendung des Moduls ist das Ansteuern zweier Niederspannungs-Glühlampen oder LEDs im Bereich des RC-Modellbaus.

Warnhinweise

- Schließen Sie das Modul nur an Spannungsquellen mit einer max. Spannung von 12 V an. Schließen Sie an das Modul nur Niederspannungs-Glühlampen oder LED mit einer max. Stromaufnahme von 400 mA an.
- Zum Aufbau und Anschluss des Geräts sind Grundkenntnisse der Elektronik notwendig.
- Achten Sie beim Anschluss immer auf die richtige Polung!

Produktbeschreibung

Das Modul dient zum Ansteuern zweier LED oder Niederspannungs-Glühlampen. Es verfügt über eine integrierte Konstantstromquelle mit 18 mA, **angeschlossene LED benötigen keinen Vorwiderstand** und leuchten unabhängig von Schwankungen der Betriebsspannung gleichmäßig hell. Bei Verwendung von Niederspannungs-Glühlampen kann die Konstantstromquelle überbrückt werden.

Mit dem Jumper JP2 (kleine Steckbrücke) kann wahlweise ein Dauerlicht (Jumper offen) oder eine Morsenachricht erzeugt werden (Jumper gesteckt). Dadurch lässt sich ein am Modell angebrachter Scheinwerfer sowohl zur Beleuchtung als auch zum Lichtmorsen verwenden. Die Umschaltung kann auch ferngesteuert über eine externe Schaltfunktion ausgeführt werden.

Die optische Nachrichtenübermittlung über ein Rundumlicht oder einen Scheinwerfer mit Hilfe des Morsecodes dürfte vor allem für die Anhänger der grauen Flotte interessant sein.

Um realistische Morsezeichen zu signalisieren genügt es nun nicht, irgendwelche Blinksignale zu erzeugen, sondern es soll wirklich eine Nachricht im Morsecode übermittelt werden unter Verwendung des beim Lichtmorsen charakteristischen Timings.

Der Morsecode besteht aus den drei Symbolen kurzes Signal ("Dit", "."), langes Signal ("Dah", "-") und unterschiedlich langen Pausen zwischen den einzelnen Zeichen, Buchstaben und Wörtern.

Die Länge eines Dit bestimmt die Übertragungsgeschwindigkeit. Ein Dit ist die Basis-Zeiteinheit, denn ein Dah ist so lang wie drei Dit, die Pause zwischen zwei Symbolen ist ein Dit lang, die Pause zwischen zwei Buchstaben beträgt ebenfalls drei Dit. Die Pause zwischen zwei Worten beträgt sieben Dit.

Da die Buchstaben mit unterschiedlich vielen Symbolen codiert sind, gibt es keine einheitliche Übertragungszeit für einen Buchstaben. Als Mittelwert hat man sich auf die Übertragungszeit des Wortes "PARIS" geeinigt, es besteht aus kurzen und langen Buchstaben. Beim Lichtmorsen auf See beträgt die Übertragungsrate ca. 40 Buchstaben (oder acht Wörter) pro Minute, ein Dit dauert etwa 150 ms.

Die Firmware für den Mikrocontroller implementiert dieses Timing. Es wird die Nachricht "IN KIELLINIE FOLGEN" mit einer Pause von 15 s in einer Endlosschleife signalisiert. Es ergibt sich folgender Code (das Zeichen "/" dient als Pause zwischen zwei Wörtern):

| Morsezeichen | Buchstabe |
|--------------|-----------|
| .. | I |
| -. | N |
| | |
| -.- | K |
| .. | I |
| . | E |
| .-.. | L |
| .-.. | L |

| | |
|------|---|
| .. | I |
| -. | N |
| .. | I |
| . | E |
| | |
| ... | F |
| --- | O |
| .-.. | L |
| --. | G |
| . | E |
| -. | N |

An beiden Ausgängen kann jeweils eine LED oder ein Glühlämpchen angeschlossen werden. Die Nachricht wird an beiden Ausgängen zeitgleich ausgegeben.

Aufbauanleitung

Für den Aufbau der Schaltung werden Grundkenntnisse über die richtige Behandlung der Bauteile vorausgesetzt. Außerdem sollten Sie ein wenig Übung im Löten elektronischer Bauteile haben.

Hinweise zum Aufbau

- Arbeiten Sie beim Löten und Verdrahten absolut gewissenhaft.
- Nehmen Sie sich Zeit für jede einzelne Lötstelle und achten Sie darauf, dass keine kalten Lötstellen entstehen.
- Verwenden Sie zum Löten eine regelbare Lötstation oder einen kleinen LötKolben mit einer Leistung von maximal 30 Watt mit einer kleinen Lötspitze.
- Halbleiter sind hitzeempfindlich. Löten Sie nicht zu lange an einem Pin (max. ca. 3 Sekunden). Lassen Sie das Bauteil ggf. zwischendurch wieder abkühlen.
- Die Verwendung bleihaltigen Lötzinns (Sn60Pb40) erleichtert das Löten für den Anfänger. Sollen die Anforderungen der RoHS Richtlinie erfüllt werden, darf ausschließlich bleifreies Lötzinn verwendet werden.

- Bei manchen Bauteilen muss auf die richtige Polung bzw. Orientierung geachtet werden. In diesen Fällen wird im Text darauf hingewiesen.

Bedrahtete Bauteile

Die Anschlussdrähte von bedrahteten Bauteilen werden von der Seite mit dem Bestückungsaufdruck durch die entsprechenden Bohrungen der Leiterplatte gesteckt und auf der Leiterbahnseite verlötet. Bauelemente mit axialen Anschlussdrähten wie Widerstände oder Dioden werden vorher im passenden Rastermaß abgewinkelt. Dazu ist eine Biegelehre sehr hilfreich (im cp-elektronik Shop erhältlich). Nach dem Verlöten werden die überstehenden Enden der Anschlussdrähte mit einem Seitenschneider entfernt.

Bauelemente in MOS-Technologie (z.B. Mikrocontroller) sind empfindlich gegenüber elektrostatischer Aufladung und können beim Berühren leicht zerstört werden! Sie sollten sich vor dem Berühren dieser Bauteile unbedingt erden (z.B. durch Anfassen einer Wasserleitung, Heizung oder des Metallgehäuses eines mit dem Schutzleiter der Elektro-Installation verbundenen Geräts).

Für den Bau der Schaltung werden die Bauteile lt. Stückliste (Tabelle 1) benötigt. Bitte überprüfen Sie vor dem Aufbau den Bausatz auf Vollständigkeit. Sollte ein Bauteil fehlen, wenden Sie sich bitte an cp-elektronik (Kontakt Daten auf der letzten Seite dieser Anleitung).

| Anzahl | Bezeichnung | Wert | Bauteil |
|--------|----------------|---------------|---|
| 1 | C1 | 47 μ F | Elko 47 μ F/16 V, RM 2,5 mm |
| 1 | C2 | 22 μ F | Elko 22 μ F/16 V, RM 2,5 mm |
| 1 | C3 | 100 nF | Keramik-Kondensator 100 nF, RM 2,5 mm |
| 2 | C4, C5 | 10 nF | Keramik-Kondensator RM 2,5 mm |
| 1 | IC1 | LP2950ACZ-3,3 | Spannungsregler 3,3 V |
| 1 | IC2 | PIC 12F629 | PIC Mikrocontroller, DIP 8 Gehäuse mit Firmware |
| 1 | | | Fassung 8-polig für IC2 |
| 3 | | | 2 pol. Stiftleiste RM 2,54 mm mit Jumper |
| 3 | X1, OUT1, OUT2 | | Schraubklemme RM 3,5 mm |
| 2 | T1, T2 | BC 337 | Kleinsignal Transistor NPN |

| | | | |
|---|----------------|---------------|------------------------------|
| 4 | R1, R2, R5, R6 | 1 k Ω | Kohleschichtwiderstand 1/4 W |
| 2 | R3, R7 | 56 Ω | Kohleschichtwiderstand 1/4 W |
| 1 | R4 | 47 k Ω | Kohleschichtwiderstand 1/4 W |

Tabelle 1: Stückliste

Der Anschluss bzw. die Befestigung des Moduls im Modell erfolgt nach eigenem Ermessen. Folgendes Zubehör wird empfohlen:

| Anzahl | Bezeichnung | Artikel-Nr. (shop.cp-elektronik.de) |
|--------|--|-------------------------------------|
| 4 | Zylinderkopfschrauben M3x16 inkl. M3 Muttern | FIT-001 |
| 4 | Distanzhülsen 5 mm | |

Schützen Sie das Modul beim Einbau in das Modell vor Vibrationen, Spritzwasser und Berührung.

Bestückung der Leiterplatte

Stecken Sie die Anschlussdrähte der Bauteile durch die Bohrungen auf der Leiterplatte hindurch und löten Sie sie auf der Lötseite fest. Orientieren Sie sich beim Einlöten der Bauelemente am Bestückungsplan und am Bestückungsaufdruck auf der Leiterplatte.

Der Bestückungsplan (Abb.1) zeigt die Aufsicht auf die Bestückungsseite. Beginnen Sie die Bestückung mit den Bauelementen mit der niedrigsten Bauhöhe.

Widerstände

Bestücken Sie die Widerstände R1-R7.

| Bauteil-Nr. | Wert | Farbcodierung |
|----------------|---------------|--------------------------|
| R3, R7 | 56 Ω | grün-blau-schwarz-gold |
| R1, R2, R5, R6 | 1 k Ω | braun-schwarz-rot-gold |
| R4 | 47 k Ω | gelb-violett-orange-gold |

Eine Orientierung muss bei den Widerständen nicht beachtet werden.

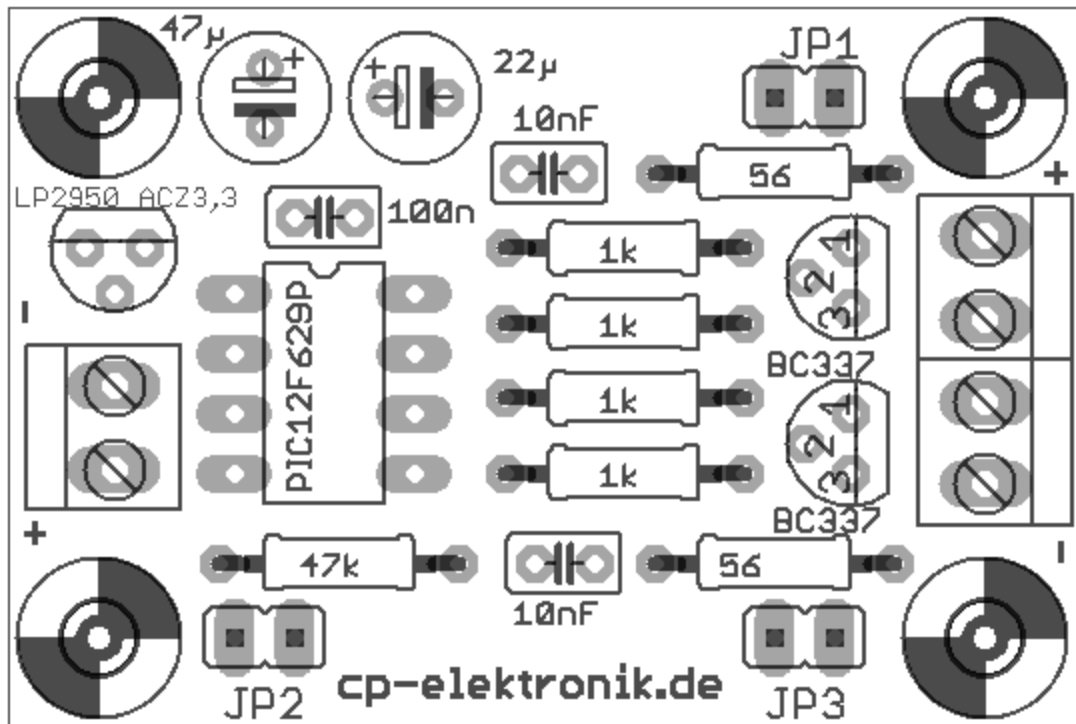


Abb.1: Bestückungsplan

IC-Fassung

Löten Sie die 8-Pol. Fassung für den Mikrocontroller ein. Die Fassung hat eine kleine Kerbe an einer Stirnseite, die die Orientierung des IC vorgibt, welches später in die Fassung eingesetzt wird. Die Kerbe sollte Richtung C3 (100 nF) zeigen, wie im Bestückungsplan zu sehen.

Keramik-Kondensatoren C3, C4 und C5

Der 100 nF Kondensator hat ein blaues oder gelbes Gehäuse und trägt die Aufschrift "104". Der 10 nF Kondensator hat die Aufschrift "103". Eine Orientierung muss nicht beachtet werden.

Stiftleisten

Löten Sie nun die 3 2-pol. Stiftleiste ein. Fixieren Sie die Stiftleiste während des Lötens mit einem Stück Klebeband, falls notwendig, und löten Sie zunächst nur einen Pin fest. Kontrollieren Sie dann, ob die Stiftleiste senkrecht auf der Leiterplatte sitzt. Durch Erhitzen der Lötstelle können Sie den Sitz noch korrigieren (Achtung: heiß!). Wenn die Stiftleiste richtig sitzt, löten Sie auch den anderen Pin fest.

Spannungsregler

Löten Sie den Spannungsregler IC1 (LP2950) ein. Er besitzt ein schwarzes Kunststoffgehäuse mit drei Anschlussbeinen. Beachten Sie die Orientierung (flache Seite).

Transistoren

Löten Sie die Transistoren BC337 ein. Sie besitzen ein schwarzes Kunststoffgehäuse mit drei Anschlussbeinen. Beachten Sie die Orientierung (flache Seite).

Elektrolyt-Kondensatoren

Löten Sie die beiden Kondensatoren C1 und C2 ein. Achten Sie beim Einlöten auf die richtige Orientierung: der Pluspol ist der längere der beiden Anschlussdrähte, der Minuspol ist auf dem Gehäuse gekennzeichnet. Die Lage des Plus-Pols ist auf dem Bestückungsplan zu sehen.

Schraubklemmen

Löten Sie die Anschlussklemme X1 zur Spannungsversorgung ein. Die beiden Klemmen für OUT1 und OUT2 werden zunächst miteinander verbunden (Nut/Feder) und dann eingelötet.

IC einsetzen

Setzen Sie den programmierten Mikrocontroller in die Fassung ein. Die Orientierung der Kerbe ist auf dem Bestückungsplan zu sehen.

Anschluss

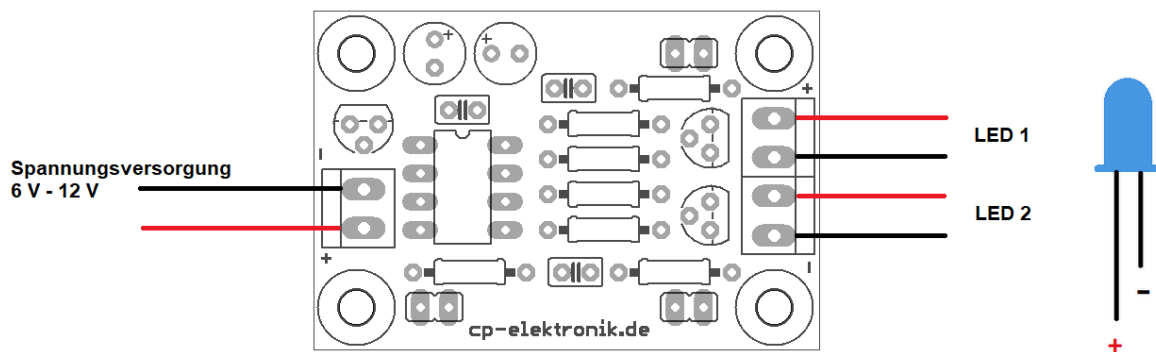


Abb.2: Anschluss des Morsemoduls

Über eine 2-pol. Schraubklemme wird das Modul mit einer Spannung von 6 V - 12 V versorgt. **Bitte beachten Sie unbedingt die Polarität:**

- rot: Pluspol
- schwarz: Minuspol

Die Spannungsversorgung kann über einen Multiswitch-Decoder oder ein Relaismodul ein- und ausgeschaltet werden.

Anschluss von LED

Das Modul besitzt eine interne Konstantstromquelle, so dass die Helligkeit der LED nicht von der Höhe der Versorgungsspannung abhängt. Die LED werden mit einem Strom von ca. 18 mA betrieben. Die LED wird ohne Vorwiderstand direkt an den Ausgang angeschlossen. **Die Jumper JP1 bzw. JP3 dürfen beim Betrieb mit LED nicht gesteckt werden!**

Die LED bzw. deren Anschlusskabel werden über je eine Schraubklemme an das Modul angeschlossen. Bitte unbedingt die Polung beachten: das längere der beiden Anschlussbeine der LED ist der Pluspol. Bei Verpolung leuchtet die LED nicht oder kann zerstört werden!

Anschluss von Glühlämpchen

Beim Anschluss von Glühlämpchen sind die Jumper JP1 bzw. JP3 zu stecken. Die interne Konstantstromquelle wird damit deaktiviert. Die Versorgungsspannung muss in diesem Fall mit der Betriebsspannung der Glühlämpchen übereinstimmen. Der maximal zulässige Strom pro Lämpchen beträgt 400 mA.

Dauerlicht oder Morsecode

Über den Jumper JP2 kann die Funktion des Moduls ausgewählt werden:

- JP2 offen: Dauerlicht
- JP2 gesteckt: Morsenachricht "IN KIELLINIE FOLGEN"

Soll die Funktionsumschaltung ferngesteuert erfolgen, wird der Einsatz eines Kleinrelais empfohlen, das über eine Schaltfunktion aktiviert wird.

Pflege und Wartung

Schützen Sie das Modul vor Spritzwasser, Hitze und Berührung. Das Modul ist wartungsfrei.

Störung und Reparatur

Eine Reparatur des Moduls darf nur von einem Fachmann ausgeführt werden. Falls Sie Hilfe bei einer Reparatur benötigen, wenden Sie sich bitte an cp-elektronik.de (Anschrift auf der letzten Seite dieser Anleitung).

Technische Daten

| | |
|--|--------------------|
| Abmessungen | 45,4 mm x 30,5 mm |
| Gewicht o. Anschlusskabel | 7 g |
| Betriebsspannung | 5 ... 15 V |
| Konstantstrom LED | 18 mA |
| max. Strombelastbarkeit bei Einsatz von Glühlämpchen | 400 mA pro Ausgang |

Kontakt

Claus Poltermann
Plankensteinweg 2
85435 Erding
Web: <https://cp-elektronik.de>
e-Mail: info@cp-elektronik.de
Tel.: 08122 8682799

Entsorgung



Elektro- und Elektronikgeräte, die unter das ElektroG fallen, dürfen nicht über den Restmüll entsorgt werden, sondern können kostenlos an kommunalen Sammelstellen (z.B. Wertstoffhöfen) abgegeben werden.



Stand: 11. März 2024