

Motorsteuerung für mehrmotorige Schiffsmodelle

Aufbau- und Bedienungsanleitung



Das Produkt erfüllt die nationalen und europäischen Richtlinien.

Sicherheitshinweise

- *Lesen Sie diese Anleitung vollständig und sorgfältig durch, bevor Sie dieses Modul aufbauen oder in Betrieb nehmen. Bewahren Sie diese Anleitung zum Nachlesen auf.*
- *Das Modul darf nicht an Netzspannung (230 V) betrieben werden. Es besteht Lebensgefahr!*
- *Die gültigen VDE Vorschriften sind zu beachten.*
- *Das Modul muss vor Feuchtigkeit und Hitze geschützt werden.*
- *Das Modul ist kein Spielzeug! Halten Sie das Gerät von Kindern fern.*
- *Verwenden Sie das Modul nicht, wenn es beschädigt ist.*

- *Betreiben Sie das Modul nicht in einer Umgebung, in welcher brennbare Gase, Dämpfe oder Staub vorhanden sind.*
- *Reparaturen dürfen nur von einem Fachmann ausgeführt werden.*
- *Durch Übertragungsfehler der Fernsteuerung oder durch Software-/Hardwarefehler im Modul können fehlerhafte Steuerfunktionen niemals vollständig ausgeschlossen werden. Betreiben Sie das Modul und ihr Funktionsmodell stets so, dass durch solche Fehlsteuerungen keine Gefährdung für Sie oder Dritte entstehen kann.*

Bestimmungsgemäße Verwendung

Die bestimmungsgemäße Verwendung des Moduls ist die Steuerung von zwei oder drei Drehzahlstellern über einen Empfänger der Fernsteueranlage.

Warnhinweise

- Schließen Sie das Modul nur an Fernsteuerempfänger mit einer max. Spannung von 5,5 V an. Schließen Sie an das Modul nur Drehzahlsteller, Servos o.ä. Module an, die zum Anschluss an einen Fernsteuerempfänger geeignet sind.
- Zum Aufbau und Anschluss des Geräts sind Grundkenntnisse der Elektronik notwendig.
- Achten Sie beim Anschluss immer auf die richtige Polung!

Produktbeschreibung

Diese Motorsteuerung ist für zwei- oder mehrmotorige Schiffsmodelle ausgelegt und ermöglicht auf einfache Weise die getrennte oder gemeinsame Steuerung von zwei oder drei Antriebsmotoren über die Kreuzknüppel des Senders.

Bei zweimotorigen Schiffsmodellen (oder auch Kettenfahrzeugen) liegt es nahe, beide Motoren getrennt über je einen Fahrtregler anzusteuern, um besser manövrieren zu können ("Drehen auf dem Teller", oder zusammen mit dem Bugstrahlruder sogar traversieren, d.h. das Schiff seitlich versetzen). In der Regel wird man dazu je einen Fahrtregler auf die vor/zurück-Achse der beiden Kreuzknüppel am Sender legen.

Im normalen Fahrbetrieb dagegen ist es komfortabler, nur einen Steuerknüppel für beide Motoren zu verwenden, denn sollen sich beide Motoren mit gleicher Drehzahl drehen, ist die synchrone Bedienung zweier nicht gekoppelter Kreuzknüppel unkomfortabel.

Eine Lösungsmöglichkeit ist der Ersatz eines Kreuzknüppels durch einen "Twin Stick".

Allerdings benötigt man beide Hände, um die Motoren damit getrennt zu steuern, und wenn man gleichzeitig auch noch das Ruder und Bugstrahlruder bedienen möchte, wird es schwierig.

Eine der links/rechts Achsen entfällt, ein Bugstrahlruder liegt damit - wenig intuitiv - auf der vor/zurück Achse des anderen Steuerknüppels. Zudem ist ein Twin Stick nicht für jeden Sendertyp erhältlich und recht teuer in der Anschaffung.

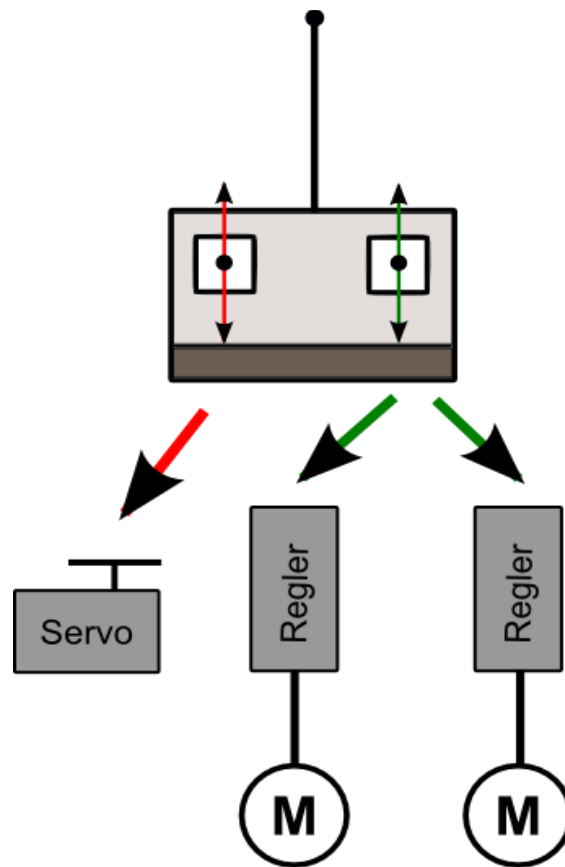
Diese Motorsteuerung ist im Ergebnis mit dem Twin Stick zu vergleichen, aber beide Kreuzknüppel lassen sich in allen Achsen gleichzeitig bedienen und der zweite Prop-Kanal kann flexibel genutzt werden. Das Modul wird am Empfänger angeschlossen, es ist also kein Senderumbau erforderlich. An den Ausgängen können alle handelsüblichen Fahrtregler für alle Motortypen angeschlossen werden.

Das Modul befindet sich immer in einem von zwei möglichen Betriebsmodi:

- Fahren
- Manövrieren

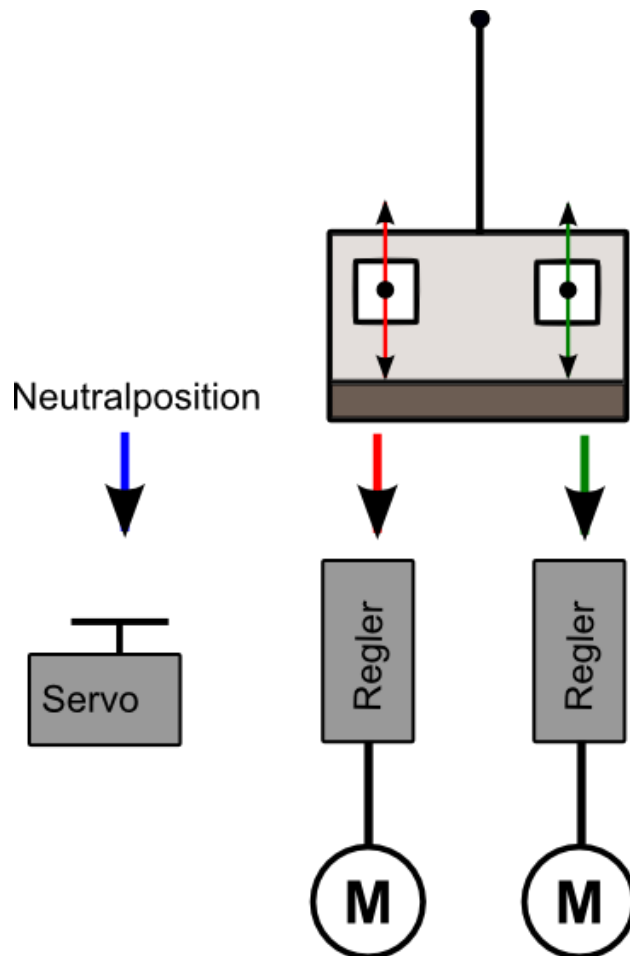
Die Umschaltung zwischen den beiden Modi erfolgt mittels eines freien Multiswitch- oder sonstigen Schaltkanals.

Modus Fahren



Im Modus "Fahren" werden beide Fahrtregler gemeinsam über einen Kanal gesteuert (vorwärts/rückwärts über einen Kreuzknüppel); beide Fahrtregler-Ausgänge folgen diesem Eingangskanal, vergleichbar mit der Wirkung eines Y-Kabels. Die an den Fahrtreglern angeschlossenen Motoren laufen synchron und mit gleicher Drehzahl. Der vorwärts/rückwärts-Kanal des anderen Kreuzknüppels liegt in diesem Modus an einem Proportionalkanal-Ausgang an, dieser Kanal steht für beliebige Funktionen zur Verfügung, es können Servos, 2-Kanal Schalter oder Fahrtregler (z.B. für einen dritten, mittleren Motor) angeschlossen werden. Dieser Anschluss sollte aber nur mit einer Funktion belegt werden, die im Manövriermodus nicht benötigt wird.

Modus Manövrieren



Über einen Schaltkanal eines Multiswitch-Decoders (oder ähnlicher Module) kann auf den Manövriermodus umgeschaltet werden. In diesem Modus wird der vorwärts/rückwärts Kanal der beiden Kreuzknüppel auf je einen Fahrtregler-Ausgang durchgeschaltet. Beide Fahrtregler lassen sich unabhängig voneinander vorwärts/rückwärts steuern, die im Fahrmodus bestehende Kopplung ist aufgehoben. Auch Ruder und Bugstrahlruder lassen sich unverändert gleichzeitig über die links/rechts Achsen der beiden Kreuzknüppel bedienen.

Der vorwärts/rückwärts Kanal des 2. Kreuzknüppels steht dann nicht mehr für den zusätzlichen Proportionalkanal-Ausgang zur Verfügung, da er für den 2. Fahrtregler verwendet wird. An diesem Ausgang wird stattdessen vom Mikrocontroller ein Empfängersignal simuliert, angeschlossene Servos, Fahrtregler oder sonstige Module sind in diesem Modus nicht steuerbar und befinden sich in dem Zustand, in dem sie sich vor der Umschaltung des Modus von Fahren auf Manövrieren befunden haben, dies wird in der Regel die Neutralstellung sein.

Aufbauanleitung

Für den Aufbau der Schaltung werden Grundkenntnisse über die richtige Behandlung der Bauteile vorausgesetzt. Außerdem sollten Sie ein wenig Übung im Löten elektronischer Bauteile haben.

Hinweise zum Aufbau

- Arbeiten Sie beim Löten und Verdrahten absolut gewissenhaft.
- Nehmen Sie sich Zeit für jede einzelne Lötstelle und achten Sie darauf, dass keine kalten Lötstellen entstehen.
- Verwenden Sie zum Löten eine regelbare Lötstation oder einen kleinen LötKolben mit einer Leistung von max. 30 Watt mit einer kleinen Lötspitze.
- Halbleiter sind hitzeempfindlich. Löten sie nicht zu lange an einem Pin (max. ca. 3 Sekunden). Lassen Sie das Bauteil ggf. zwischendurch wieder abkühlen.
- Die Verwendung bleihaltigen Lötzinns (Sn60Pb40) erleichtert das Löten für den Anfänger. Sollen die Anforderungen der RoHS Richtlinie erfüllt werden, darf ausschließlich bleifreies Lötzinn verwendet werden.
- Bei manchen Bauteilen muss auf die richtige Polung bzw. Orientierung geachtet werden. In diesen Fällen wird im Text darauf hingewiesen.

Bedrahtete Bauteile

Die Anschlussdrähte von bedrahteten Bauteilen werden von der Seite mit dem Bestückungsaufdruck durch die entsprechenden Bohrungen der Leiterplatte gesteckt und auf der Leiterbahnseite verlötet. Bauelemente mit axialen Anschlussdrähten wie Widerstände oder Dioden werden vorher im passenden Rastermaß abgewinkelt. Dazu ist eine Biegelehre sehr hilfreich (im cp-elektronik Shop erhältlich). Nach dem Verlöten werden die überstehenden Enden der Anschlussdrähte mit einem Seitenschneider entfernt.

Bauelemente in MOS-Technologie (z.B. Mikrocontroller) sind empfindlich gegenüber elektrostatischer Aufladung und können beim Berühren leicht zerstört werden! Sie sollten sich vor dem Berühren dieser Bauteile unbedingt erden (z.B. durch Anfassen einer Wasserleitung, Heizung oder des Metallgehäuses eines mit dem Schutzleiter der Elektro-Installation verbundenen Geräts).

Für den Bau der Schaltung werden die Bauteile lt. Stückliste (Tabelle 1) benötigt. Bitte überprüfen Sie vor dem Aufbau den Bausatz auf Vollständigkeit. Sollte ein Bauteil fehlen, wenden Sie sich bitte an cp-elektronik (Kontakt Daten auf der letzten Seite dieser Anleitung).

Anzahl	Bezeichnung	Wert	Bauteil
1	C1	47 μ F	Elko 47 μ F/16V, RM 2,5 mm
1	C2	2,2 μ F	Elko 2,2 μ F/16V, RM 2,5 mm
1	C3	100 nF	Keramik-Kondensator 100 nF, RM 5 mm
1	D1	1N 4148	Si-Universaldiode
1	IC1	LP2950ACZ-3,3	Spannungsregler 3,3 V
1	IC2	PIC 16F18313	PIC Mikrocontroller, DIP 8 Gehäuse
1			Fassung 8-polig für IC2
5	I1-2, O1-3		3 pol. Stiftleiste RM 2,54 mm
1	LED1	LED 3mm	LED gelb, low current type 2 mA
1	MODE F/M		2-pol. Stiftleiste RM 2,54 mm zum Anschluss an Multiswitch
1	OK1	IL74, MCT2, CNY 17/II	Optokopler
1			Fassung 6-pol. für OK1
1	R1	1 k Ω	Kohleschichtwiderstand 1/4 W
1	R2	680 Ω	Kohleschichtwiderstand 1/4 W
1	R3	47 k Ω	Kohleschichtwiderstand 1/4 W
2	R4, R6	100 Ω	Kohleschichtwiderstand 1/4 W
2	R5, R7	10 k Ω	Kohleschichtwiderstand 1/4 W

Tabelle 1: Stückliste

Der Anschluss bzw. die Befestigung des Moduls im Modell erfolgt nach eigenem Ermessen. Folgendes Zubehör wird empfohlen:

Anzahl	Bezeichnung	Artikel-Nr. (shop.cp-elektronik.de)
2	3-pol. Servo-Patchkabel mit beidseitiger 2,54 mm Buchse, passend zum Empfänger	CAB-002 (Stecksystem Futaba) bzw. CAB-003 (Stecksystem Graupner/JR)

4	Zylinderkopfschrauben M2,5x16 incl. M2,5 Muttern	
4	Distanzhülsen 5 mm	

Schützen Sie das Modul beim Einbau in das Modell vor Vibrationen, Spritzwasser und Berührung.

Bestückung der Leiterplatte

Stecken Sie die Anschlussdrähte der Bauteile durch die Bohrungen auf der Leiterplatte hindurch und löten Sie sie auf der Lötseite fest. Orientieren Sie sich beim Einlöten der Bauelemente am Bestückungsplan und am Bestückungsaufdruck auf der Leiterplatte.

Der Bestückungsplan (Abb. 1) zeigt die Aufsicht auf die Bestückungsseite. Beginnen Sie die Bestückung mit den Bauelementen mit der niedrigsten Bauhöhe.

Widerstände

Bestücken Sie die Widerstände R1-R7.

Bauteil-Nr.	Wert	Farbcodierung
R4, R6	100 Ω	braun-schwarz-braun-gold
R2	680 Ω	blau-grau-braun-gold
R1	1 k Ω	braun-schwarz-rot-gold
R5, R7	10 k Ω	braun-schwarz-orange-gold
R3	47 k Ω	gelb-violett-orange-gold

Eine Orientierung muss bei den Widerständen nicht beachtet werden.

Diode D1

Die Diode D1 vom Typ 1N 4148 hat einen rötlichen Glaskörper. Eine Seite ist mit einem Ring gekennzeichnet (Kathode). Löten Sie die Diode so ein, dass der Ring in Richtung von R2 (680 Ω) zeigt. Die Lage des Rings ergibt sich auch aus dem Bestückungsplan, Abb. 1.

IC-Fassungen

Löten Sie die 6-pol. IC-Fassung für den Optokoppler und die 8-pol. Fassung für den Mikrocontroller ein. Die Fassungen haben eine kleine Kerbe an einer Stirnseite, die die

Orientierung des IC vorgibt, welches später in die Fassung eingesetzt wird. Die Kerbe sollte Richtung R2 bzw. C3 zeigen, wie im Bestückungsplan zu sehen.

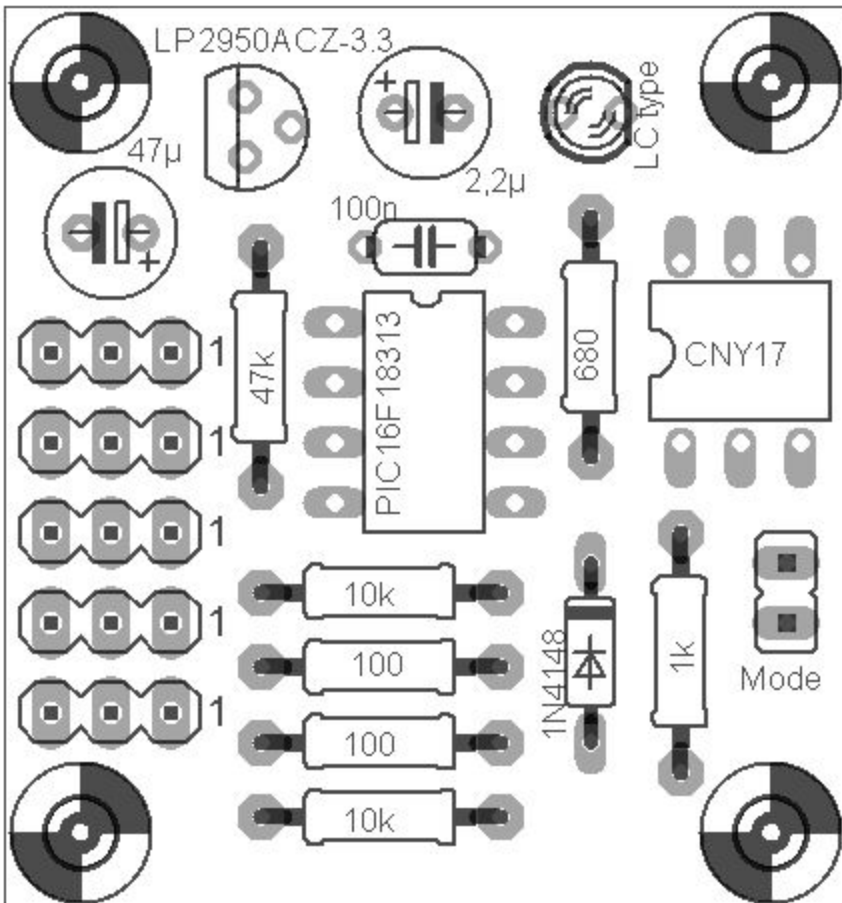


Abb.1 : Bestückungsplan

Keramik-Kondensator C3

Der 100 nF Kondensator hat ein blaues oder gelbes Gehäuse und trägt die Aufschrift "104". Eine Orientierung muss nicht beachtet werden.

Stiftleisten

Löten Sie nun die 2- und 3-pol. Stiftleisten ein. Fixieren Sie die Stiftleisten während des Lötens mit einem Stück Klebeband, falls notwendig und löten Sie zunächst nur einen Pin fest. Kontrollieren Sie dann, ob die Stiftleiste senkrecht auf der Leiterplatte sitzt. Durch Erhitzen der Lötstelle können sie den Sitz noch korrigieren. Wenn die Stiftleiste richtig sitzt, löten Sie auch die anderen Pins fest.

Spannungsregler

Löten Sie den Spannungsregler IC1 ein. Er besitzt ein schwarzes Kunststoffgehäuse mit drei Anschlussbeinen. Die abgeflachte Seite des Gehäuses zeigt in Richtung der Befestigungsschraube.

Leuchtdiode

Löten Sie die gelbe 3 mm LED ein. Achten Sie auf die Orientierung: der Minuspol ist der kürzere der beiden Anschlussdrähte und zeigt in Richtung Befestigungsschraube.

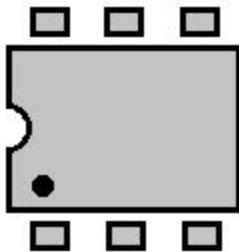
Elektrolyt-Kondensatoren

Löten Sie die beiden Kondensatoren C1 und C2 ein. Achten Sie beim Einlöten auf die richtige Orientierung: der Pluspol ist der längere der beiden Anschlussdrähte, der Minuspol ist auf dem Gehäuse gekennzeichnet. Die Lage des Plus-Pols ist auf dem Bestückungsplan zu sehen.

ICs einsetzen

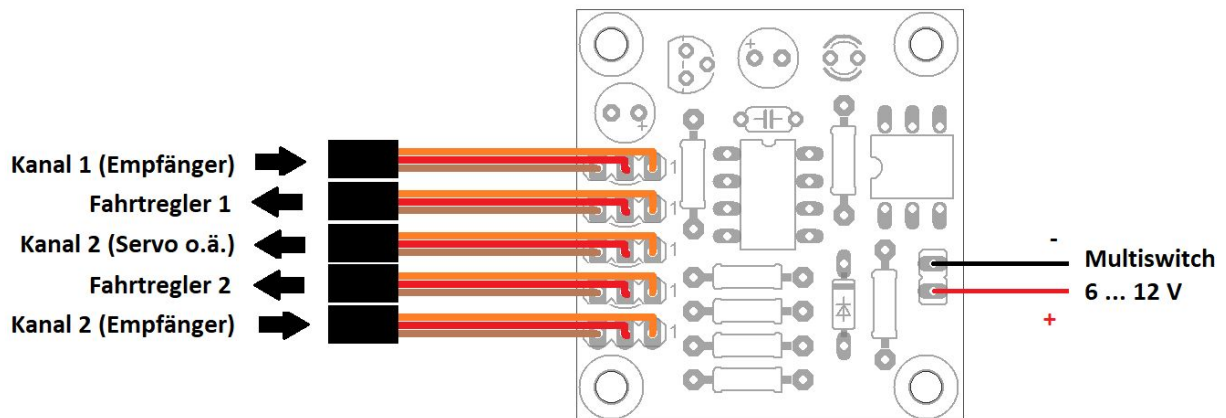
Setzen Sie den programmierten Mikrocontroller und den Optokoppler vorsichtig in die Fassungen. Die Orientierung der Kerbe ist auf dem Bestückungsplan zu sehen.

Das Gehäuse des Optokopplers hat manchmal eine Kerbe an einer Stirnseite oder eine kleine kreisförmige Markierung, die Pin Nr. 1 kennzeichnet.



Pin 1 des Optokopplers

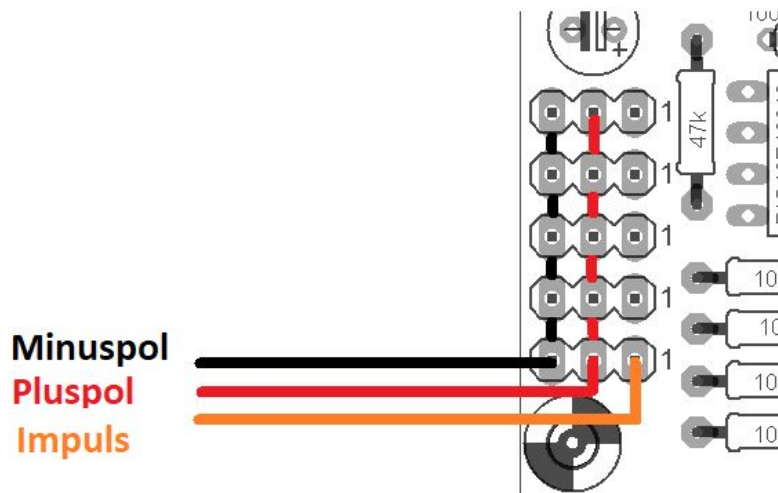
Anschluss



Über den MODE Anschluss wird die Umschaltung zwischen Fahrmodus und Manövriermodus gesteuert:

- Fahrmodus: keine Spannung am MODE Anschluss
- Manövriermodus: anlegen einer externen Spannung von 6 V... 12 V an der MODE Stiftleiste (Polung beachten!). Dies kann über einen Multiswitch Decoder oder ein beliebiges anderes Schaltmodul erfolgen. Die gelbe LED leuchtet.

Durch Verwendung eines Optokopplers bleibt die Empfängerstromversorgung von der Versorgung des Multiswitchbausteins galvanisch getrennt, Störungen können den Empfänger nicht beeinflussen. Die Schaltspannung am MODE Eingang beträgt max. 12 V, bei höheren Schaltspannungen ist R1 auf 2,2 k Ω zu vergrößern. Der Anschluss am Multiswitch erfolgt über Stiftleisten im 2,54 mm Rastermaß. Passende 2-pol. Anschlusskabel sind bei cp-elektronik.de erhältlich.



Das Modul wird über zwei 3-pol. Patchkabel (mit beidseitigem 3-pol. Stecker im 2,54 mm Rastermaß) am Empfänger angeschlossen. Geeignete Patchkabel sind als Zubehör bei cp-elektronik.de erhältlich. Beachten Sie beim Aufstecken des 3-pol. Steckers am Modul die richtige Polung. Je nach verwendetem Anschlusskabel kann die Farbgebung abweichen:

	Impulsleitung	Pluspol	Minuspole
System Graupner	orange	rot	braun
System Futaba	weiß	rot	schwarz

Die beiden Fahrtregler bzw. der dritte Ausgang werden an O1 bis O3 angeschlossen. Der mittlere Anschluss ist immer der gemeinsame Pluspol, der am Platinenrand liegende Anschluss ist immer der gemeinsame Minus-Pol. Der innere Anschluss ist die Impulsleitung.

Trimmung und Abgleich

Zur Inbetriebnahme zunächst den Modus "Fahren" auswählen und beide Fahrtregler auf diesen Kanal anlernen (Setup). Dann auf "Manövrieren" umschalten und durch die Trimmung des Senders Regler 2 wieder auf Neutralstellung abgleichen.

Pflege und Wartung

Schützen Sie das Modul vor Spritzwasser, Hitze und Berührung. Das Modul ist wartungsfrei.

Störung und Reparatur

Eine Reparatur des Moduls darf nur von einem Fachmann ausgeführt werden. Falls Sie Hilfe bei einer Reparatur benötigen, wenden Sie sich bitte an cp-elektronik.de (Anschrift auf der letzten Seite dieser Anleitung).

Technische Daten

Abmessungen	36 mm x 38 mm
Gewicht o. Anschlusskabel	8 g
MODE Anschluss Spannung	6 ... 12 V
Betriebsspannung (Empfänger)	4,8 ... 6 V

Kontakt

Claus Poltermann
Plankensteinweg 2
85435 Erding
Web: <https://cp-elektronik.de>
e-Mail: info@cp-elektronik.de
Tel.: 08122 86 82 799

Entsorgung



Elektro- und Elektronikgeräte, die unter das ElektroG fallen dürfen nicht über den Restmüll entsorgt werden, sondern können kostenlos bei den kommunalen Sammelstellen (z.B. Wertstoffhöfen) abgegeben werden.



Stand: 05.11.2020. Änderungen vorbehalten.