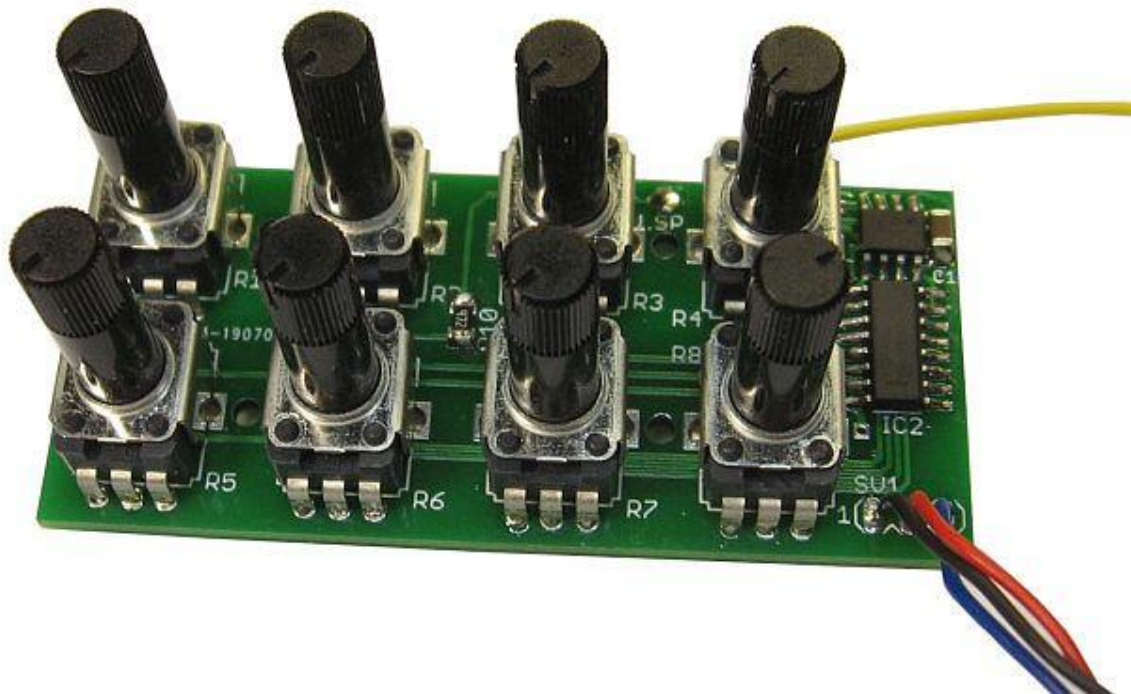




8-Kanal Multiprop Encoder für F-14 und Sender der FC-Serie

Aufbau- und Bedienungsanleitung



Sicherheitshinweise

- *Lesen Sie diese Anleitung vollständig und sorgfältig durch, bevor Sie dieses Modul aufbauen oder in Betrieb nehmen. Bewahren Sie diese Anleitung zum Nachlesen auf.*
- *Das Modul darf nicht an Netzspannung (230 V) betrieben werden. Es besteht Lebensgefahr!*
- *Das Modul muss vor Feuchtigkeit, Spritzwasser und Hitze geschützt werden.*
- *Das Modul ist kein Spielzeug! Halten Sie das Gerät von Kindern fern.*
- *Verwenden Sie das Modul nicht, wenn es beschädigt ist.*

- *Betreiben Sie das Modul nicht in einer Umgebung, in welcher brennbare Gase, Dämpfe oder Staub vorhanden sind.*
- *Reparaturen dürfen nur von einem Fachmann ausgeführt werden.*
- *Durch Übertragungsfehler der Fernsteuerung oder durch Software-/Hardwarefehler im Modul können fehlerhafte Schaltfunktionen niemals vollständig ausgeschlossen werden. Betreiben Sie das Modul und ihr Funktionsmodell stets so, dass durch solche Fehlschaltungen keine Gefährdung für Sie oder Dritte entstehen kann.*

Bestimmungsgemäße Verwendung

Die bestimmungsgemäße Verwendung des Moduls ist die Steuerung eines 8-Kanal Multiprop Decoders über Kanal-Multiplexing. Der Anschluss des Moduls erfolgt an die Hauptplatine des Senders.

Warnhinweise

- Zum Anschluss des Encoders im Sender sind Grundkenntnisse der Elektrotechnik notwendig.
- Achten Sie stets auf die richtige Polung und den richtigen Anschluss. Wird das Modul falsch am Sender angeschlossen, können sowohl der Sender als auch der Encoder beschädigt werden.
- Schließen Sie das Modul nur an geeignete Fernsteuersender an.
- Nehmen Sie das Modul nicht in Betrieb, wenn äußerliche Schäden zu erkennen sind.

Produktbeschreibung

Für viele Zwecke im Funktionsmodellbau sind Servos unersetzlich oder einfach praktisch. Im Funktionsmodellbau benötigt man häufig mehr Servos als Kanäle zur Verfügung stehen. Dann braucht man eine Kanalerweiterung, mit der mehrere Servos über einen Proportionalkanal der Fernlenkanlage gesteuert werden können. Anstelle von Servos können natürlich auch Fahrtregler oder andere elektronische Module angeschlossen werden.

Um mehrere Servos über einen Proportionalkanal der Fernlenkanlage zu steuern, sind zwei Module notwendig:

- der Multiprop-Encoder mit acht Potentiometern, der im Sender eingebaut wird
- der Multiprop-Decoder, der 8 Ausgänge für den Anschluss von Servos bietet und am Empfänger angeschlossen wird.

Der 8-Kanal Multiprop-Encoder ist für Sender der F-Serie (F-14, 8-Kanal Version und Sender der FC-Serie sowie die ältere 7-Kanal Version der F-14) entwickelt und getestet. Der Encoder funktioniert nur in der Betriebsart PPM und ist nicht mit allen 2,4 GHz Modulen kompatibel.

Anleitung 8-Kanal Multiprop Encoder

Folgende 2,4 GHz-Module werden unterstützt:

- Jeti Duplex 2,4 GHz

In dieser Anleitung wird der Aufbau, der Einbau in den Sender und die Bedienung des Encoders beschrieben.

Aufbau

Bitte überprüfen Sie vor dem Aufbau anhand der Stückliste den Bausatz auf Vollständigkeit. Sollte ein Bauteil fehlen, wenden Sie sich bitte an cp-elektronik (Kontakt Daten auf der letzten Seite dieser Anleitung).

Stückliste

Anzahl	Bezeichnung	Wert	Bauteil
1			Leiterplatte für den 16-Kanal Multiprop Encoder
1	C1	22 μ F/10 V	SMD Vielschicht Kondensator, Bauform 1206
1	IC1	PIC 16F629	programmierter Mikrocontroller Gehäuse: SO-08
1	IC2	4051	8-Kanal Multiplex Decoder Gehäuse SO-16
8	R1-R8	10 k Ω	Drehpotentiometer, stehend, für Leiterplattenmontage
1	R9	1 k Ω	SMD Widerstand, Bauform 1206
2	R10, R12	8-Kanal Version, FC: 4,7 k Ω F-14 7-Kanal Version: unbestückt	SMD Widerstand, Bauform 1206
1	R11	8-Kanal Version, FC: 470 Ω F-14 7-Kanal Version: 82 k Ω	SMD Widerstand, Bauform 1206
1	R13	47 k Ω	SMD Widerstand, Bauform 1206

1	R14	8-Kanal Version, FC: 0 Ω F-14 7-Kanal Version: 62 k Ω	SMD Widerstand, Bauform 1206
4			Befestigungsschrauben für Montagerahmen
1		gelb	1-adriges Kabel Kanalgeber mit 1-pol. Stecker
1		rot/blau/schwarz	3-adriges Kabel MULTI-OUT mit 3-pol. Stecker 2,0 mm

Notwendige Grundkenntnisse

Für den Aufbau der Schaltung werden Grundkenntnisse über die richtige Behandlung der Bauteile vorausgesetzt. Außerdem sollten Sie ein wenig Übung im Löten elektronischer Bauteile haben.

Hinweise zum Aufbau

- Arbeiten Sie beim Löten und Verdrahten absolut gewissenhaft.
- Nehmen Sie sich Zeit für jede einzelne Lötstelle und achten Sie darauf, dass keine kalten Lötstellen entstehen.
- Verwenden Sie zum Löten eine regelbare Lötstation oder einen kleinen LötKolben mit einer Leistung von max. 30 Watt mit einer kleinen Lötspitze.
- Halbleiter sind hitzeempfindlich. Löten sie nicht zu lange an einem Pin (max. ca. 3 Sekunden). Lassen Sie das Bauteil ggf. zwischendurch wieder abkühlen.
- Die Verwendung bleihaltigen Lötzinns (Sn60Pb40) erleichtert das Löten für den Anfänger. Sollen die Anforderungen der RoHS Richtlinie erfüllt werden, darf ausschließlich bleifreies Lötzinn verwendet werden.
- Bei manchen Bauteilen muss auf die richtige Polung bzw. Orientierung geachtet werden. In diesen Fällen wird im Text darauf hingewiesen.

Bedrahtete Bauteile

Die Anschlussdrähte von bedrahteten Bauteilen werden von der Seite mit dem Bestückungsaufdruck durch die entsprechenden Bohrungen der Leiterplatte gesteckt und auf der Leiterbahnseite verlötet.

Bauelemente mit axialen Anschlussdrähten wie Widerstände oder Dioden werden vorher im passenden Rastermaß abgewinkelt. Hierzu wird die Verwendung einer Biegelehre empfohlen. Sie ermöglicht das exakte Abwinkeln in den Rastermaßen 7,5/10/12,5/15/17,5 mm. Für Widerstände gilt, falls nicht anders angegeben, ein Rastermaß von 10 mm.

Nach dem Verlöten werden die überstehenden Enden der Anschlussdrähte mit einem Seitenschneider entfernt.

Verarbeitung von SMD Bauteilen

SMD-Bauteile (SMD = Surface Mounted Device, engl, etwa: auf der Oberfläche angebrachtes Bauteil) sind deutlich kleiner als bedrahtete Bauelemente und sparen dadurch Platz und Gewicht auf der Leiterplatte. Sie werden direkt auf die Leiterbahnseite der Platine gelötet. Wenn man ein paar Regeln beachtet, sind sie ganz leicht zu verarbeiten:

- Lötzinn mit 0,5 mm Durchmesser
- geeigneter LötKolben mit kleiner Lötspitze
- gute Lichtverhältnisse
- Lupe und gute Sichtverhältnisse
- (SMD-) Pinzette zum Fixieren des Bauteils
- mit wenig Lötzinn arbeiten

Bringen Sie zunächst ganz wenig Lötzinn auf eines der Pads auf der Leiterplatte auf. Platzieren Sie dann das SMD-Bauteil mit einer Pinzette an der richtigen Position und erhitzen Sie das bereits verzinnte Pad mit dem LötKolben, während Sie das Bauteil mit der Pinzette in Position halten und leicht nach unten drücken. Auf diese Weise können Sie einen Anschluss des Bauteils auf dem Pad festheften. Löten Sie dann mit wenig Lötzinn die anderen Anschlüsse fest. Zum Schluss löten Sie den ersten Anschluss nochmals nach.

Bestückung

Orientieren Sie sich beim Bestücken der Bauteile am Bestückungsplan für die Oberseite, Abb. 1 und am Bestückungsplan für die Unterseite, Abb. 2.

C1

Löten Sie als erstes den Kondensator C1 (22 μ F) auf. Das Bauteil trägt keine Aufschrift. Es muss keine Orientierung beachtet werden.

IC1

Löten Sie nun den Mikrocontroller PIC 16F629 im SMD Gehäuse auf. Das Gehäuse ist auf einer Seite in einem 45° Winkel abgeschrägt. Diese Seite ist auf dem Bestückungsplan mit einer doppelten Linie gekennzeichnet. Löten Sie das IC in der Orientierung auf, wie in Abb.2 gezeigt. Die abgeschrägte Seite muss zum Außenrand der Leiterplatte zeigen.

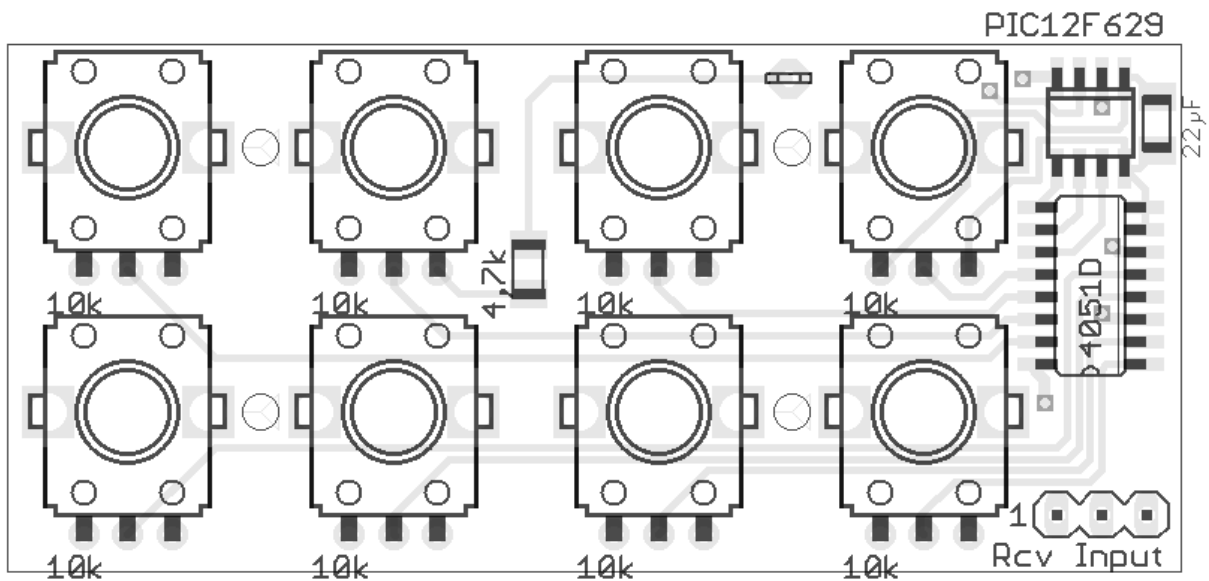


Abb.1 Bestückungsplan Oberseite

IC2

Auch der 16-pol. Decoder 4051 ist ein SMD IC und hat auf einer Seite eine abgeschrägte Kante. Löten Sie IC2 so ein, dass die abgeschrägte Kante zur Außenseite der Leiterplatte zeigt, wie in Abb. 2 gezeigt.

Widerstände

Die SMD Widerstände tragen folgende Aufschrift:

- 47 k Ω : 473
- 4,7 k Ω : 472
- 1 k Ω : 102
- 470 Ω : 471
- 62 k Ω : 623
- 82 k Ω : 823
- 0 Ω : 0

Beim Auflöten muss keine Orientierung beachtet werden. Die weiße Beschriftung der Bauteile sollte lesbar sein und daher nach oben zeigen.

R10

Bei der 7-Kanal Version der F-14 bleibt dieser Widerstand unbestückt!

Löten Sie den SMD Widerstand R10 auf die Oberseite. Der Wert beträgt 4,7 k Ω (Aufschrift 472). Orientieren Sie sich dabei an Abb. 1.

R9, R11, R12, R13, R14

Wenden Sie nun die Leiterplatte und bestücken Sie die SMD Widerstände auf der Unterseite. (Abb. 2).

R12 wird bei der 7-Kanal Version der F-14 nicht bestückt! Beachten Sie die unterschiedlichen Widerstandswerte für die verschiedenen Sender-Versionen, wie sie in der Stückliste angegeben sind.

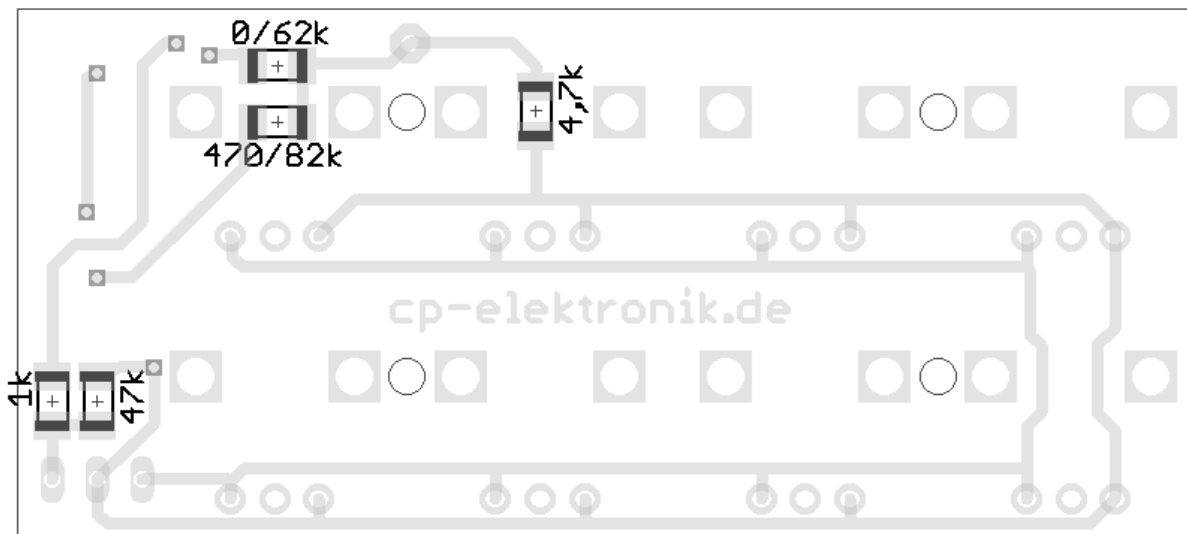


Abb. 2: Bestückungsplan Unterseite

Potentiometer R1 - R8

Bestücken Sie nun die acht Drehpotis. Die Potis werden auf die Oberseite aufgesteckt. Die beiden Befestigungsglaschen und die drei Lötanschlüsse werden durch die Bohrungen der Leiterplatte hindurch gesteckt. Achten Sie darauf, dass die Potis genau senkrecht auf der Leiterplatte stehen. Die drei Lötanschlüsse werden auf der Unterseite der Leiterplatte verlötet.

Anschlusskabel

Der Encoder wird mit einem einadrigen (gelb) und einem 3-adrigen (rot/blau/schwarz) Anschlusskabel mit der Senderplatine verbunden.

Über das 3-adrige Anschlusskabel wird der Encoder mit Strom sowie dem Synchronisationsimpuls versorgt. Zum Anschluss ist ein passendes 3-pol. Anschlusskabel erforderlich, das an einem Ende mit einer 3-pol. Buchse konfektioniert ist. Ein Kabelende wird auf den mit MULTI OUT bezeichneten Stecker der Senderplatine gesteckt wird. Ist

Anleitung 8-Kanal Multiprop Encoder

dieser Stecker bereits durch einen Multiswitch-Encoder belegt, so wird der Multiprop-Encoder an dem 2. Stecker des Multiswitch-Encoders angeschlossen.

Verzinnen Sie die blanken Enden der Anschlusskabel mit wenig Lötzinn und verlöten Sie die Kabelenden mit der Leiterplatte, wie in Abb. 5 gezeigt. Das blaue Kabel ist das Synchronisations-Signal und liegt an der Außenseite. Das mittlere rote Kabel ist der Pluspol, das schwarze Kabel ist der Minuspol.

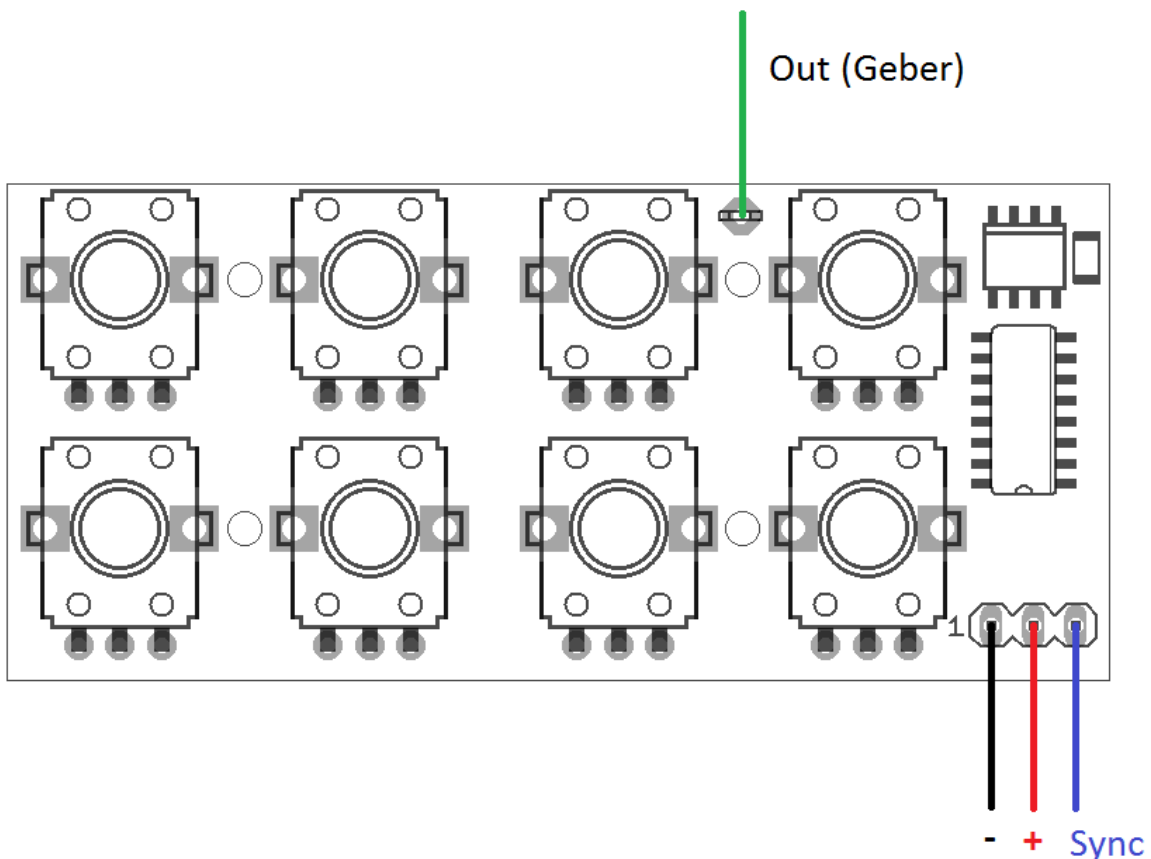


Abb 3: Anschluss der Kabel am Multiprop-Encoder

Das gelbe Kabel (Kanalgeber) wird mit dem blanken Ende in das mit OUT bezeichnete Lötauge des Encoders gelötet. Das mit einer 1-pol. Buchse konfektionierte Ende wird auf den mittleren Pin eines der für Multiswitch-Module vorgesehenen Stecker 1..3 auf der Sender Hauptplatine aufgesteckt. Anschluss Nr. 1 entspricht dem Empfängerkanal 8, Nr. 2 dem Kanal 7 und Nr. 3 dem Kanal 6.

Einbau im Sender

Der mechanische Einbau des Encoders in das Sendergehäuse sowie der Anschluss entspricht dem in der Bedienungsanleitung zum Sender beschriebenen Ablauf für den Einbau der Multiprop Module.

Die Abstände der Potis sind so bemessen, dass die Encoderplatine in die entsprechenden Bohrungen des Senders passt. Zur Befestigung des Encoders wird die Leiterplatte mit den vier beiliegenden Schrauben am Montagerahmen des Optionsplatzes verschraubt.

Anschluss im Sender

Beachten Sie bei allen Anschlüssen die richtige Polung!

- Das ein-adrige Anschlusskabel wird auf den mittleren Stecker eines der Anschlüsse 1,2 oder 3, die mit *MULTI IN* bezeichnet sind, aufgesteckt. Die beiden äußeren Pins bleiben frei!

Bitte beachten Sie folgende Kanaluordnung (gilt hier exemplarisch für F-14 Sender):

Encoder Steckplatz MULTI IN	Kanal
1	8
2	7
3	6

Beispiel: wenn das gelbe Kabel des Encoders auf dem MULTI IN Steckplatz Nr. 1 steckt, muss der Multiprop-Decoder am Empfänger auf Kanal 8 eingesteckt werden.

Falls Sie bei der Zuordnung von Encoder-Steckplatz und Empfänger-Ausgangskanal unsicher sind, schlagen Sie bitte in ihrem Handbuch zum Sender nach.

- Das drei-adrige Anschlusskabel kommt in den passenden Stecker der Senderplatine, der mit MULTI OUT, to Multi Op, Multi BATT o.ä beschriftet ist.

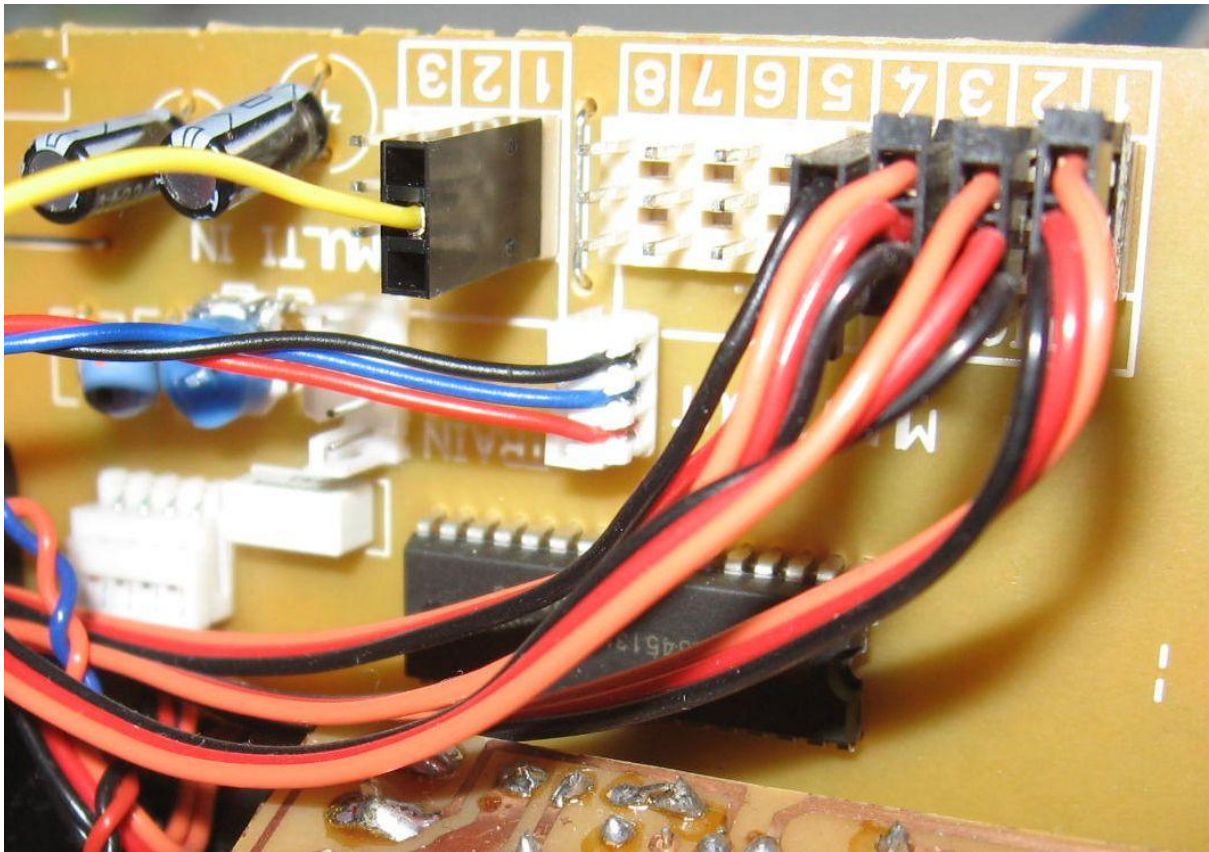


Abb. 4: Anschluss an der Hauptplatine im F-14 8-Kanal Sender

Abb. 4 zeigt den Anschluss des Encoders an die Hauptplatine des F-14 8-Kanal Senders. Die Polarität der 3-pol. MULTI-OUT Buchse ist wie folgt.

schwarz	Minuspol
blau	Sync-Signal
rot	Pluspol

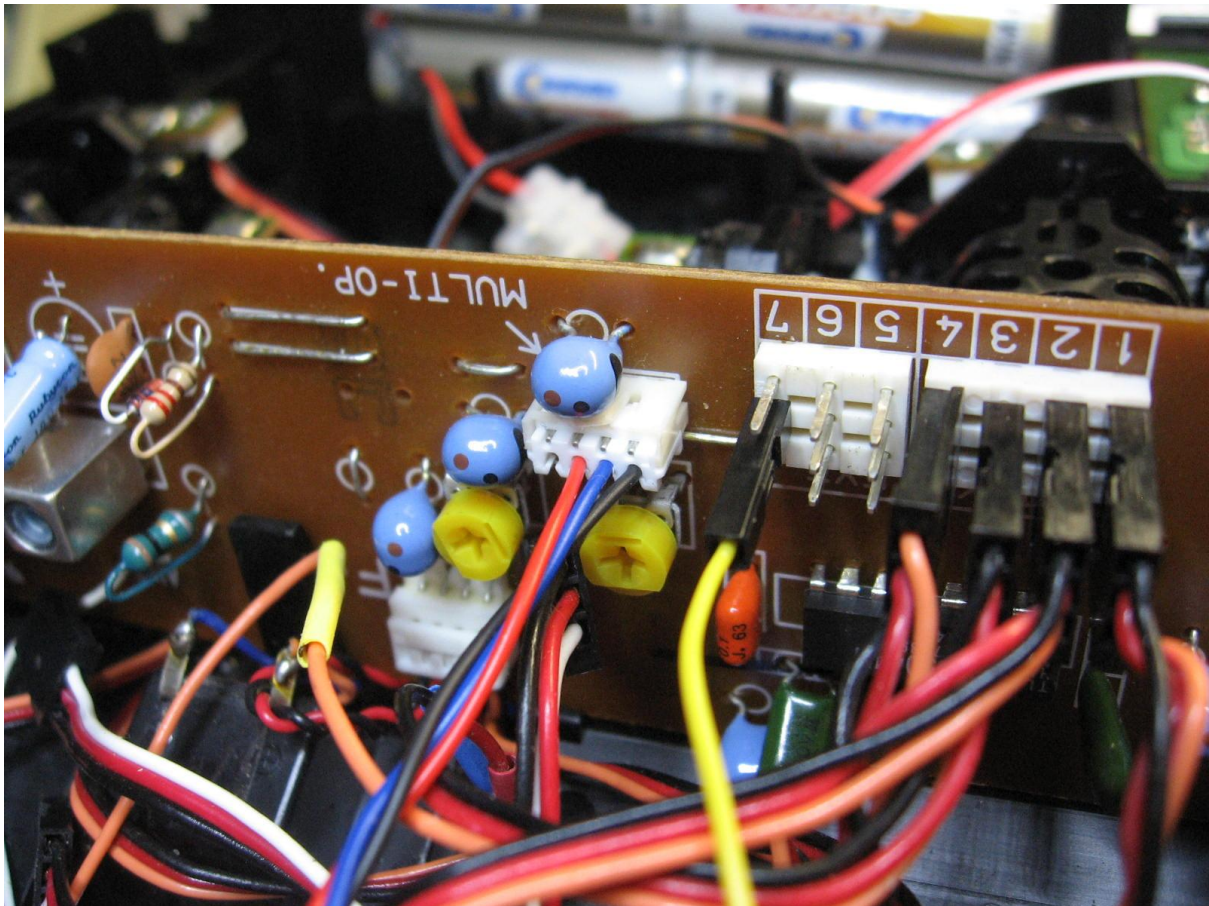


Abb. 5: Anschluss des Encoders an der Hauptplatine des 7-Kanal F14 Senders

Sender der FC-Serie müssen für die Verwendung des Encoders programmiert werden. Bitte sehen Sie auch hierzu im Handbuch zu ihrem Sender nach.

- FC-16: im Menü Multi müssen Kanal 7 oder 8 als Multiswitch Funktion programmiert werden. Der Kanal darf nicht mit anderen Steuergebern belegt sein und muss auf reverse programmiert werden. Der Steckplatz MULTI-IN 1 entspricht Kanal 8, MULTI-IN 2 Kanal 7.
- FC-18: Im Menü MULTI muss der entsprechende Steckplatz als Multi-Switch Kanal programmiert werden. Der Encoder funktioniert nur im PPM-Betrieb. Aus den Kanälen 5 bis 8 können max. zwei Kanäle ausgewählt werden.
- FC-28: im Menü MULTI muss ein beliebiger Kanal ausgewählt und als Funktionskanal programmiert werden. Es können max. zwei Kanäle ausgewählt werden.

Achten Sie darauf, dass Sie stets zuerst den Sender und erst dann den Empfänger einschalten.

Betrieb mit Jeti Duplex 2,4 GHz

Exemplarisch werden in diesem Abschnitt die Einstellungen an Hand des Sender-Moduls Jeti Duplex 2,4 GHz TU2 EX und des Empfängers Jeti Duplex R6 EPC der Firma *Jeti Model* (www.jetimodel.com) gezeigt.

Sie benötigen die JETIBOX, um die erforderlichen Einstellungen vornehmen zu können. Die JETIBOX kann entweder direkt an den Empfänger angeschlossen werden oder mittels einer drahtlosen Verbindung über den Sender. Details entnehmen Sie bitte der Dokumentation zu ihrem Jeti-Modul.

Stellen Sie folgende Parameter ein:

Menü	Parameter	Wert
MeasureOrSetting -> MainSetting	Output Period	ByTransmitter

Wählen Sie durch mehrmaliges Drücken der Taste *Pfeil nach rechts* denjenigen Empfänger-Ausgangskanal, an dem der Multiprop-Decoder am Empfänger angeschlossen ist. Der Empfänger-Ausgangskanal wird in der JETIBOX mit Y bezeichnet. In diesem Beispiel ist der Decoder am Empfänger auf Kanal 6 angeschlossen, wird in der JETIBOX also mit Y6 bezeichnet.

Durch mehrmaliges Drücken der Taste *Pfeil nach unten* gelangen Sie zum Punkt *SetInChannel Y6*. Bitte stellen Sie sicher, dass der zugeordnete Sender-Kanal mit dem Kanal übereinstimmt, auf dem das gelbe Kabel des Encoders steckt (s. Tabelle auf S. 10). Steckt der Encoder z.B. auf Stiftleiste Nr. 1, ist hier *Ch8* auszuwählen.

Stellen Sie nun für den ausgewählten Kanal folgende Parameter ein:

Menü	Parameter	Wert
MeasureOrSetting -> Out Pin Set	Reverse A Y6	off
MeasureOrSetting -> Out Pin Set	Reverse B Y6	off
MeasureOrSetting -> Out Pin Set	ATV HighLimit Y6	2,20 ms
MeasureOrSetting -> Out Pin Set	ATV LowLimit Y6	0,80 ms

Pflege und Wartung

Schützen Sie das Modul vor Feuchtigkeit, Hitze und Berührung. Das Modul ist wartungsfrei.

Störung und Reparatur

Eine Reparatur des Moduls darf nur von einem Fachmann ausgeführt werden. Falls Sie Hilfe bei einer Reparatur benötigen, wenden Sie sich bitte an cp-elektronik.de (Anschrift auf der letzten Seite dieser Anleitung).

Technische Daten

Abmessungen	66 mm x 30 mm
Gewicht	24 g
Betriebsspannung	5 V
geeignete Sendertypen	<ul style="list-style-type: none">● F-14 7-Kanal Version● F-14 8-Kanal Version● Sender der FC-Serie
kompatible Multiswitch-Decoder	<ul style="list-style-type: none">● cp-elektronik Multiprop Decoder● Futaba Multiprop 8 Decoder

Kontakt

Claus Poltermann
Plankensteinweg 2
85435 Erding
Tel.: 08122 86 82 799
Web: <https://cp-elektronik.de>
e-Mail: info@cp-elektronik.de

Entsorgung



Elektro- und Elektronikgeräte, die unter das ElektroG fallen dürfen nicht über den Restmüll entsorgt werden, sondern können kostenlos bei den kommunalen Sammelstellen (z.B. Wertstoffhöfen) abgegeben werden.



Stand: 06.03.2022. Änderungen vorbehalten.