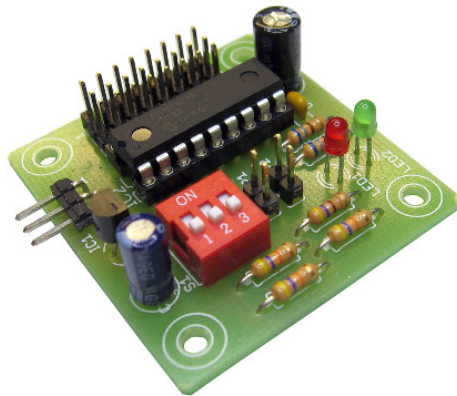




Multiprop-Decoder

Aufbau- und Bedienungsanleitung



Sicherheitshinweise

- *Lesen Sie diese Anleitung vollständig und sorgfältig durch, bevor Sie dieses Modul aufbauen oder in Betrieb nehmen. Bewahren Sie diese Anleitung zum Nachlesen auf.*
- *Das Modul darf nicht an Netzspannung (230 V) betrieben werden. Es besteht Lebensgefahr!*
- *Das Modul muss vor Feuchtigkeit, Spritzwasser und Hitze geschützt werden.*
- *Das Modul ist kein Spielzeug! Halten Sie das Gerät von Kindern fern.*
- *Verwenden Sie das Modul nicht, wenn es beschädigt ist.*
- *Betreiben Sie das Modul nicht in einer Umgebung, in welcher brennbare Gase, Dämpfe oder Staub vorhanden sind.*
- *Reparaturen dürfen nur von einem Fachmann ausgeführt werden.*
- *Durch Übertragungsfehler der Fernsteuerung oder durch Software-/Hardwarefehler im Modul können fehlerhafte Schaltfunktionen niemals vollständig ausgeschlossen werden. Betreiben Sie das Modul und ihr Funktionsmodell stets so, dass durch solche Fehlschaltungen keine Gefährdung für Sie oder Dritte entstehen kann.*

Bestimmungsgemäße Verwendung

Die bestimmungsgemäße Verwendung des Moduls ist das Ansteuern von Modellbau-Servos in RC-Funktionsmodellen i.V.m. einem passenden Encoder im Sender. Der Anschluss des Moduls erfolgt an einen Fernsteuerempfänger.

Warnhinweise

- An die Ausgänge des Moduls dürfen nur Modellbauservos angeschlossen werden.
- Zum Aufbau und Anschluss sind Grundkenntnisse der Elektrotechnik notwendig.
- Achten Sie stets auf die richtige Polung. Werden Servos verpolt angeschlossen, können sowohl die Servos als auch das Modul beschädigt werden.
- Schließen Sie das Modul nur an Fernsteuerempfänger an. Beachten Sie dabei auch hier die Polung!
- Nehmen Sie das Modul nicht in Betrieb, wenn äußerliche Schäden zu erkennen sind.

Produktbeschreibung

Der Multiprop-Decoder wird am Fernsteuerempfänger angeschlossen und steuert über einen Proportionalkanal der Fernsteuerung bis zu 8 Servos. Voraussetzung für den Betrieb ist ein passender Multiprop Encoder im Fernsteuersender (cp-elektronik Multiprop Encoder oder Futaba® Multi Prop Modul 1512). Die Servos werden mit Hilfe der Potis am Encoder gesteuert.

Aufbau

Bitte überprüfen Sie vor dem Aufbau anhand der Stückliste den Bausatz auf Vollständigkeit. Sollte ein Bauteil fehlen, wenden Sie sich bitte an cp-elektronik (Kontakt Daten auf der letzten Seite dieser Anleitung).

Stückliste

Anzahl	Bezeichnung	Wert	Bauteil
1			Leiterplatte für den Multiprop-Decoder
1	C1	100 μ F/16 V	Elko radial, RM 2,5 mm
1	C2	47 μ F/16 V	Elko, RM 2,5 mm
1	C3	100 nF	Keramik Kondensator RM 2,5 mm
1	IC1	LP2950 ACZ 3,3	3,3 V Low-Drop Spannungsregler
1	IC2	PIC 16F628A	Mikrocontroller DIL 18 Gehäuse
1			18-pol. IC Fassung für IC2
2	JP1, JP2		2-pol. Stifteleiste mit Steckbrücke, RM 2,54 mm
1	LED1	rot	LED 3 mm, low current
1	LED2	grün	LED 3 mm, low current
1	R1	1 k Ω	Kohleschichtwiderstand, 1/4 W
2	R2, R3	680 Ω	Kohleschichtwiderstand 1/4 W
3	R4, R5, R6	47 k Ω	Kohleschichtwiderstand 1/4 W
1	R7	470 Ω	Kohleschichtwiderstand 1/4 W
1	S1		3-pol. DIP-Schalter
1	SV1		3-pol. Stifteleiste RM 2,54 mm für Patchkabel Empfängeranschluss
4	SV4-SV7	Stifteleiste 2,54 mm	3x8 einreihig oder 4x3 zweireihig

Tabelle 1: Stückliste

Der Anschluss bzw. die Befestigung des Moduls im Modell erfolgt nach eigenem Ermessen. Folgende Bauteile (nicht im Bausatz enthalten) werden empfohlen:

Anzahl	Bezeichnung	Artikel-Nr. (shop.cp-elektronik.de)
1	3-pol. Servo-Patchkabel mit beidseitiger 2,54 mm Buchse, passend zum Empfänger	CAB-002 (Stecksystem Futaba) bzw. CAB-003 (Stecksystem Graupner/JR)
4	Zylinderkopfschrauben M3x16 incl. M3 Muttern	FIT-001
4	Distanzhülsen 5 mm	

Tabelle 2: optionales Zubehör

Notwendige Grundkenntnisse

Für den Aufbau der Schaltung werden Grundkenntnisse über die richtige Behandlung der Bauteile vorausgesetzt. Außerdem sollten Sie ein wenig Übung im Löten elektronischer Bauteile haben.

Hinweise zum Aufbau

- Arbeiten Sie beim Löten und Verdrahten absolut gewissenhaft.
- Nehmen Sie sich Zeit für jede einzelne Lötstelle und achten Sie darauf, dass keine kalten Lötstellen entstehen.
- Verwenden Sie zum Löten eine regelbare Lötstation oder einen kleinen LötKolben mit einer Leistung von max. 30 Watt mit einer kleinen Lötspitze.
- Halbleiter sind hitzeempfindlich. Löten sie nicht zu lange an einem Pin (max. ca. 3 Sekunden). Lassen Sie das Bauteil ggf. zwischendurch wieder abkühlen.
- Die Verwendung bleihaltigen Lötzinns (Sn60Pb40) erleichtert das Löten für den Anfänger. Sollen die Anforderungen der RoHS Richtlinie erfüllt werden, darf ausschließlich bleifreies Lötzinn verwendet werden.
- Bei manchen Bauteilen muss auf die richtige Polung bzw. Orientierung geachtet werden. In diesen Fällen wird im Text darauf hingewiesen.

Bedrahtete Bauteile

Die Anschlussdrähte von bedrahteten Bauteilen werden von der Seite mit dem Bestückungsaufdruck durch die entsprechenden Bohrungen der Leiterplatte gesteckt und auf der Leiterbahnseite verlötet.

Bauelemente mit axialen Anschlussdrähten wie Widerstände oder Dioden werden vorher im passenden Rastermaß abgewinkelt. Hierzu wird die Verwendung einer Biegelehre empfohlen. Sie ermöglicht das exakte Abwinkeln in den Rastermaßen 7,5/10/12,5/15/17,5 mm. Für Widerstände gilt, falls nicht anders angegeben, ein Rastermaß von 10 mm.

Nach dem Verlöten werden die überstehenden Enden der Anschlussdrähte mit einem Seitenschneider entfernt.

Bestückung

Orientieren Sie sich beim Bestücken der Bauteile am Bestückungsplan, Abb.1. Der Bestückungsplan zeigt die Aufsicht auf die Bestückungsseite der Leiterplatte.

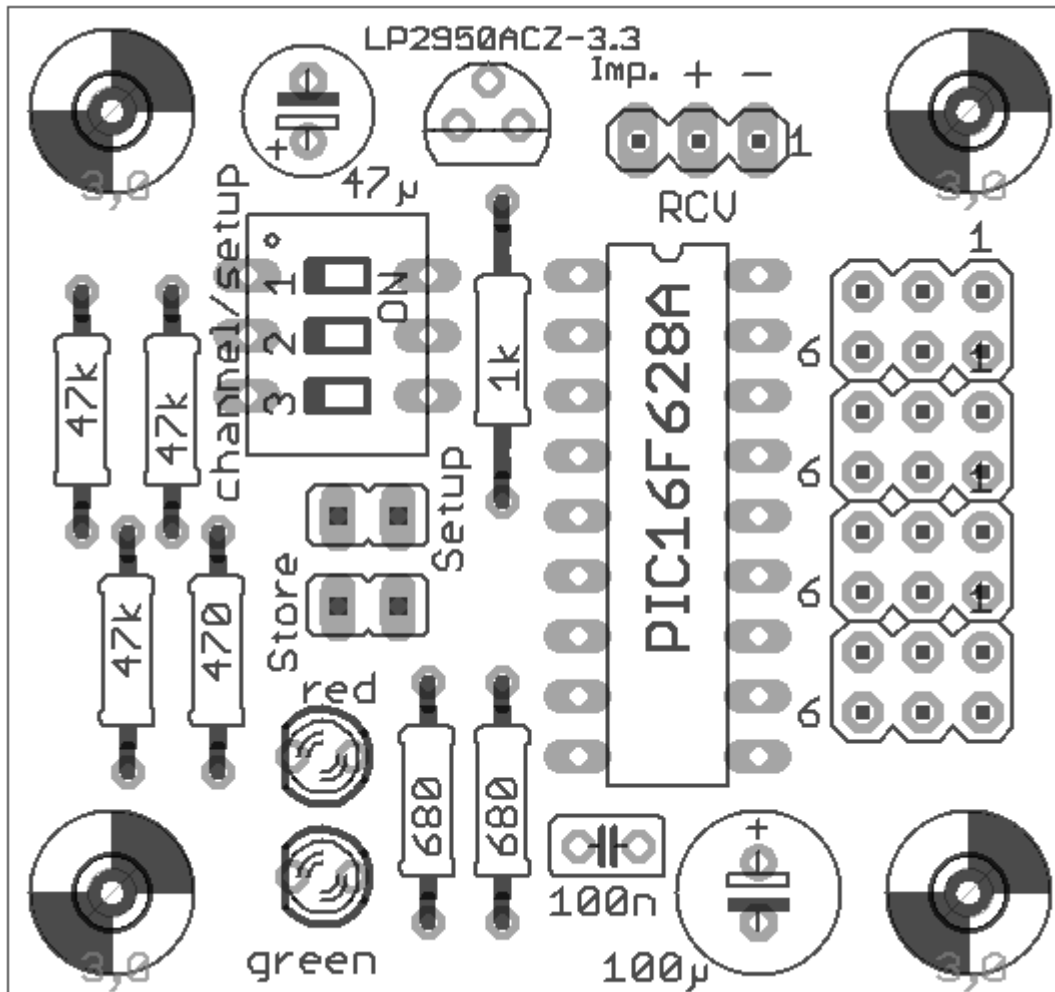


Abb. 1: Bestückungsplan

Widerstände

Biegen Sie die Anschlußdrähte der Widerstände im Rastermaß von 10 mm ab. Achtung: R1 hat ein Rastermaß von 12,5 mm. Stecken Sie die Drähte durch die Löcher der Leiterplatte. Verlöten Sie die Widerstände auf der Unterseite der Platine.

- R1: 1 k Ω (Farbcode: braun-schwarz-rot-gold)
- R2, R3: 680 Ω (Farbcode: blau-grau-braun-gold)
- R4, R5, R6: 47 k Ω (Farbcode: gelb-violett-orange-gold)

Anleitung Multiprop-Decoder

- R7: 470 Ω (Farbcode: gelb-violett-braun-gold)

18-pol. IC-Fassung

Löten Sie die 18-pol. Fassung für den Mikrocontroller ein. Die Fassung besitzt auf einer Stirnseite eine kleine Kerbe, diese Seite sollte in Richtung SV1 (Servoanschlusskabel) zeigen. Der Mikrocontroller wird nach Abschluss der Lötarbeiten so in die Fassung gesetzt, dass die Kerbe am Gehäuse des Controllers in dieselbe Richtung zeigt wie die Kerbe an der Fassung.

Keramik-Kondensator

Löten Sie den 100nF Kondensator C3 ein. Der Kondensator trägt die Aufschrift 104.

DIP-Schalter

Bestücken Sie den 3-pol. DIP-Schalter. Achten Sie bei der Orientierung darauf, dass die Reihenfolge der nummerierten Schalter der Reihenfolge auf dem Bestückungsplan entspricht. Wird der Schalter anders eingelötet funktioniert die Schaltung dennoch, aber die Reihenfolge der Schalter (1-2-3) passt nicht mehr zu der in der Setup-Anleitung verwendeten Nummerierung.

Stiftleisten

Löten Sie die beiden 2-pol. Stiftleisten für die Jumper (kleine Steckbrücken) und die Stiftleisten zum Anschluss der Servos ein. Letztere können entweder aus 3 Stück 8-pol. einreihigen oder aus 4 Stück 3-pol. zweireihigen Stiftleisten zusammengesetzt sein.

Spannungsregler

Löten Sie den 3,3 V Spannungsregler ein. Die abgeflachte Seite des Gehäuses zeigt in Richtung des Widerstands R1.

Leuchtdioden

Löten Sie die beiden Leuchtdioden (LED1: rot, LED2: grün) gem. Bestückungsplan ein. Achten Sie auf die Orientierung: die abgeflachte Seite des Gehäuses bzw. der kürzere der beiden Anschlussdrähte (Kathode) zeigt in Richtung R7/R5.

Elektrolyt-Kondensatoren

Achten Sie beim Einlöten der beiden Elkos C1 (100 μ F) und C2 (22 μ F - 47 μ F) auf die richtige Orientierung: der Minuspol ist jeweils auf dem Gehäuse gekennzeichnet und muss zur Platinenaußenseite zeigen.

Anschlusskabel

Der Decoder wird mit einem passenden 3-adrigen Anschlusskabel mit dem Empfänger

verbunden. Die Anschlussbelegung ist in Bild 2 gezeigt. Bei Futaba Servokabeln bezeichnet rot den Plus-Pol, schwarz den Minuspol und weiß die Impulsleitung. Der Anschluss der acht Servos ist ebenfalls im Bild gezeigt, der Minuspol der Servo-Anschlussleitung liegt an der Platineaußenseite.

Einsetzen des Mikrocontrollers

Drücken Sie den programmierten Mikrocontroller vorsichtig in die 18-pol. Fassung. Achten Sie auf die Kerbe, die in Richtung der Kerbe der Fassung zeigen sollte. Sollten die Anschlussbeine des ICs etwas abstehen und nicht genau nach unten weisen, nehmen Sie den PIC zwischen Daumen und Zeigefinger beider Hände und biegen Sie auf einer ebenen Fläche (Tisch) die Beine einer Seite vorsichtig gemeinsam in eine senkrechte Stellung. Wiederholen Sie den Vorgang für die zweite Seite. Der PIC sollte sich nun leicht in die Fassung stecken lassen.

Montage im Modell

Zur Montage im Modell wird die Leiterplatte mit vier Zylinderkopfschrauben an einem passenden Platz (geschützt vor Feuchtigkeit und Spritzwasser) befestigt. Kunststoff-Distanzhülsen sorgen für einen Abstand zwischen der Leiterplatte und dem Modulträger.

Das Modul wird mit einem 3-pol. Patchkabel (mit beidseitigem 3-pol. Stecker im 2,54 mm Rastermaß) wie ein Servo am Empfänger angeschlossen. Geeignete Patchkabel sind als Zubehör bei cp-elektronik.de erhältlich. Beachten Sie beim Aufstecken des 3-pol. Steckers am Modul die richtige Polung. Je nach verwendetem Anschlusskabel kann die Farbgebung abweichen:

	Impulsleitung	Pluspol	Minuspol
System Graupner	orange	rot	braun
System Futaba	weiß	rot	schwarz

Tabelle 3: Farbcodierung der Empfänger-Anschlusskabel

Anschluss

Beachten Sie bei allen Anschlüssen auf die richtige Polung!

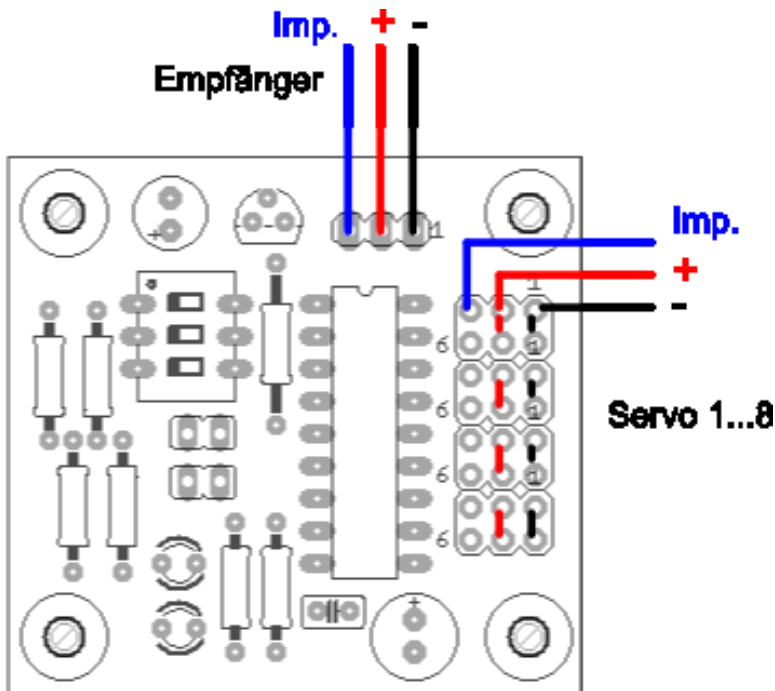


Abb.2: Anschlussbelegung

Bedienung

Inbetriebnahme

Bitte beachten Sie die Einschaltreihenfolge: immer erst den Sender einschalten, erst dann den Empfänger.

Nach dem Einschalten der Spannungsversorgung des Decoders blinkt die grüne LED ca. 5 Sekunden lang. Diese Wartezeit wurde eingeführt, um bei 2,4 GHz-Systemen eine Synchronisation zwischen Empfänger und Sender abzuwarten, bevor der Decoder versucht, sich auf das Encodersignal zu synchronisieren. Dazu werden einige Sekunden lang die Impulse des Empfängers analysiert und die kleinste gemessene Impulslänge wird als Synchronisationsimpuls verwendet.

Bedeutung der LED

Passen die Impulssequenzen in das erwartete Schema und konnte sich der Decoder erfolgreich mit dem Encoder im Sender synchronisieren, leuchtet die grüne LED. Erlischt die

grüne LED, deutet das auf einen Fehler in der Impulsübertragung, die grüne LED sollte also immer leuchten.

Die rote LED leuchtet, falls keine oder fehlerhafte Impulse empfangen werden (z.B. ausgeschalteter Sender). Sind beide LEDs aus, werden zwar gültige Impulse empfangen, die Impulssequenz ermöglicht aber keine Synchronisierung (z.B. weil der Decoder nicht am richtigen Empfängerkanal angesteckt wurde).

Die Bedeutung der LEDs während des Setups wird in den Abschnitten über die Einstellungen der Parameter beschrieben.

Servo-Reverse Setup

Für jeden einzelnen der acht Servos kann eine Servo-Reverse Funktion aktiviert werden, falls die Drehrichtung des Servos nicht mit der erwarteten Drehrichtung am Poti des Encoders übereinstimmt. Dies erspart u.U. die Änderung der mechanischen Anlenkung im Modell. Die Servo-Reverse Funktion kann im Rahmen der Setup-Prozedur eingeschaltet werden und wird im nicht-flüchtigen Speicher des Mikrocontrollers gespeichert. Sie bleibt so auch nach dem Ausschalten der Spannungsversorgung erhalten. Die Funktion kann bei Bedarf durch nochmaliges Aktivieren wieder zurückgesetzt werden. Dieser Vorgang kann beliebig oft wiederholt werden.

Die Auswahl des Servos erfolgt über den 3-poligen DIL-Schalter. Das Vorgehen beim Servo-Reverse Setup ist wie folgt:

1. Empfänger ausschalten
2. JMP1 aufstecken
3. Empfänger einschalten. Die grüne LED blinkt im Sekundenrhythmus.
4. am 3-pol. DIP-Schalter einen der acht Servokanäle auswählen (siehe Tabelle 2).
5. JMP2 aufstecken. Die Einstellung für den ausgewählten Kanal wird im Controller gespeichert, die grüne LED leuchtet für ca. 1 Sekunde.
6. Die rote LED blinkt, JMP2 wieder entfernen
7. einen weiteren Kanal auswählen und Vorgang wiederholen (Schritt 4.), oder die Spannungsversorgung abschalten.

Nach dem Ausschalten des Empfängers ca 10 Sekunden warten, dann JMP1 entfernen. Beim nächsten Einschalten ist die gespeicherte Konfiguration aktiv. Die Servo-Reverse-Funktion für einen Kanal wird wieder abgeschaltet, indem das Setup wie oben beschrieben für diesen Kanal nochmals durchgeführt wird.

Tabelle 2 zeigt die Zuordnung der DIP-Schalter zu einem Servo-Kanal: Kanal 1 ist dabei der Servo, dessen Anschluss dem Servokabel SV1 am nächsten ist. Kanal 8 ist C1 benachbart (Abb. 3).

DIP Schalter 1	DIP Schalter 2	DIP Schalter 3	Servo-Kanal
OFF	OFF	OFF	8
ON	OFF	OFF	7
OFF	ON	OFF	6
ON	ON	OFF	5
OFF	OFF	ON	4
ON	OFF	ON	3
OFF	ON	ON	2
ON	ON	ON	1

Tabelle 2: Zuordnung Schalterpositionen - Servokanal

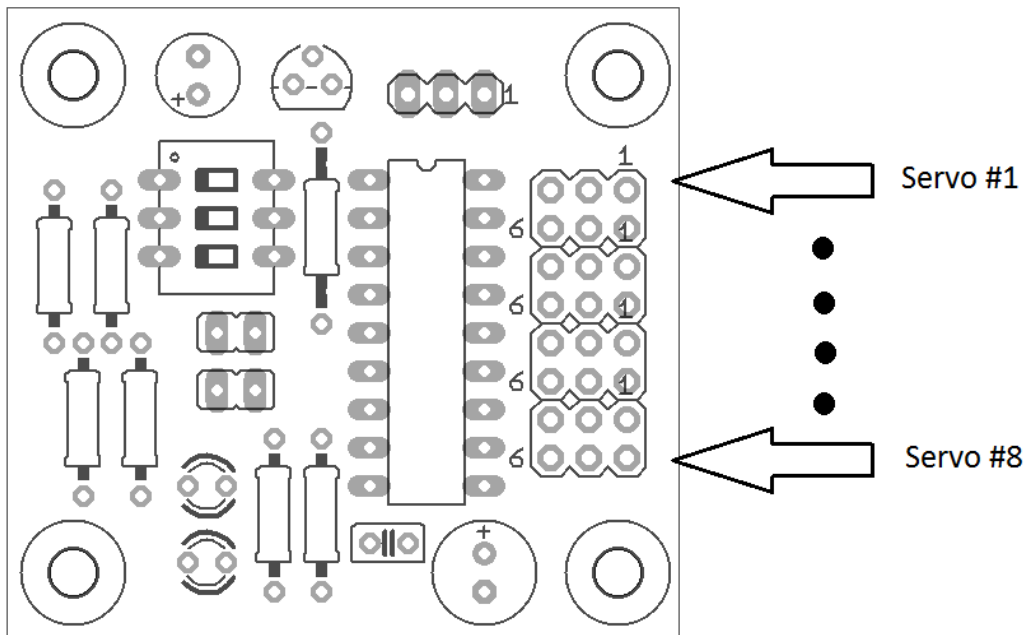


Abb. 3: Lage und Nummerierung der Servokanäle

Pflege und Wartung

Schützen Sie das Modul vor Spritzwasser, Hitze und Berührung. Das Modul ist wartungsfrei.

Störung und Reparatur

Ein dauerhaftes Aufleuchten der roten LED oder eine ausgeschaltete grüne LED signalisiert fehlerhafte Empfängerimpulse und deutet auf Empfangsstörungen oder einen ausgeschalteten Sender. Überprüfen Sie ggf. den richtigen Anschluss am Empfänger und den richtigen Anschluss des Servokabels.

Eine Reparatur des Moduls darf nur von einem Fachmann ausgeführt werden. Falls Sie Hilfe bei einer Reparatur benötigen, wenden Sie sich bitte an cp-elektronik.de (Anschrift auf der letzten Seite dieser Anleitung).

Technische Daten

Abmessungen	45 mm x 42 mm
Gewicht o. Anschlusskabel	13 g
Betriebsspannung (Empfänger)	4,8 V ... 7,2 V
generierte Impulszeiten für Servos	1,0 ms ... 2,0 ms
Ruhestromaufnahme	3 mA

Kontakt

Claus Poltermann
Plankensteinweg 2
85435 Erding
Tel.: 08122 86 82 799
Web: <https://cp-elektronik.de>
e-Mail: info@cp-elektronik.de

Entsorgung



Elektro- und Elektronikgeräte, die unter das ElektroG fallen dürfen nicht über den Restmüll entsorgt werden, sondern können kostenlos bei den kommunalen Sammelstellen (z.B. Wertstoffhöfen) abgegeben werden.



Stand: 19.10.2021. Änderungen vorbehalten.