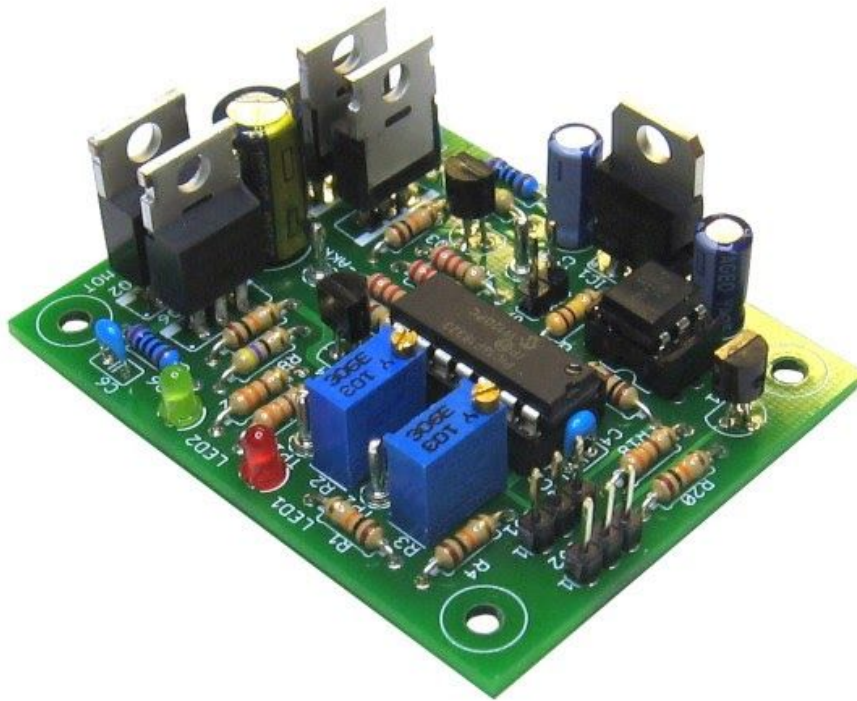


Powerservo Regeleinheit PSV

Aufbau- und Bedienungsanleitung



Sicherheitshinweise

- *Lesen Sie diese Anleitung vollständig und sorgfältig durch, bevor Sie dieses Modul aufbauen oder in Betrieb nehmen. Bewahren Sie diese Anleitung zum Nachlesen auf.*
- *Das Modul darf nicht an Netzspannung (230 V) betrieben werden. Es besteht Lebensgefahr!*
- *Bei Belastung können sich die Leistungstransistoren stark erwärmen. Vorsicht bei Berührung! Verbrennungsgefahr!*
- *Bei Überlastung des Moduls besteht Brandgefahr durch hohe Wärmeentwicklung!*
- *Die gültigen VDE Vorschriften sind zu beachten. Betreiben Sie das Modul nur an einem Akku oder einer Batterie, nicht an einem Netzgerät!*
- *Das Modul muss vor Feuchtigkeit, Spritzwasser und Hitze geschützt werden.*
- *Das Modul ist kein Spielzeug! Halten Sie das Gerät von Kindern fern.*
- *Verwenden Sie das Modul nicht, wenn es beschädigt ist.*
- *Betreiben Sie das Modul nicht in einer Umgebung, in welcher brennbare Gase, Dämpfe oder Staub vorhanden sind.*

- *Reparaturen dürfen nur von einem Fachmann ausgeführt werden.*
- *Durch Übertragungsfehler der Fernsteuerung oder durch Software-/Hardwarefehler im Modul können fehlerhafte Funktionen niemals vollständig ausgeschlossen werden. Betreiben Sie das Modul und ihr Funktionsmodell stets so, dass durch solche Fehlschaltungen keine Gefährdung für Sie oder Dritte entstehen kann.*

Bestimmungsgemäße Verwendung

Die bestimmungsgemäße Verwendung des Moduls ist die Steuerung der Drehzahl von elektrischen Bürstenmotoren mit einer max. Spannung von 24 V und einer max. Stromaufnahme von 6 A im Bereich des RC Modellbaus. Der Anschluss des Moduls erfolgt an einen Fernsteuerempfänger.

Warnhinweise

- Zum Aufbau und Anschluss des Moduls sind Grundkenntnisse der Elektrotechnik notwendig.
- Achten Sie stets auf die richtige Polung. Werden Akku oder Motoren verpolt angeschlossen, kann das Modul beschädigt werden (Kurzschlussgefahr - Gefahr von Brand oder Stromschlag).
- Schließen Sie das Modul nur an Fernsteuerempfänger an. Beachten Sie dabei auch hier die Polung!
- Nehmen Sie das Modul nicht in Betrieb, wenn äußerliche Schäden zu erkennen sind.

Produktbeschreibung

Servos sind klein und leicht und im Funktionsmodellbau für vielfältige Aufgaben einsetzbar. Der Drehwinkel eines Standard-Servos beträgt, von der Neutralposition aus gemessen, nur ca. 45° in beide Richtungen.

Es gibt Anwendungsfälle, bei denen Drehwinkel bis 360° wünschenswert sind, etwa bei der Drehung von Geschütztürmen oder Kranen. Sollen Segelwinden oder Tauchtanksteuerungen für U-Boote proportional zum Steuerknüppel verstellt werden können, sind sogar mehrere Umdrehungen zwischen den Endstellungen notwendig.

Der Aufbau einer solchen Mechanik liegt vollständig in der Hand des Modellbauers und kann auf vielfältige Weise erfolgen. In der Zeitschrift *SchiffsModell*, Ausgabe 07/2020 und 08/2020 sind Artikel von Helmut Harhaus über drehbare Geschütztürme und Segelwinden, die mit diesem Powerservo-Modul realisiert wurden, erschienen.

In allen Fällen wird die Drehachse des Elektromotors direkt oder über eine Untersetzung mit der Achse eines geeigneten Mehrgang-Potentiometers verbunden. Die Powerservo Regeleinheit sorgt für eine proportionale Regelung von Steuerknüppel und Drehachse.

Mit Hilfe des Schleifkontakte des Potis lässt sich über den veränderlichen Widerstand die Ist-Position bestimmen. Durch Vergleich mit der Soll-Position (gegeben durch den Ausschlag des Steuerknüppels am Sender) wird durch die Elektronik die Bewegungsrichtung und die Geschwindigkeit des Motors bestimmt, so dass die Poti-Position immer der vorgegebenen Stellung des Steuerknüppels folgt. Stimmen Soll- und Ist-Position überein, wird der Motor abgeschaltet. Durch eine Verlangsamung der Motordrehzahl in der Nähe der Sollposition wird ein weiches Regelverhalten erzielt.

Drehrichtung und Geschwindigkeit werden über eine H-Brückenschaltung aus MOSFET-Leistungstransistoren gesteuert, die Belastbarkeit beträgt 6 Ampere Dauerstrom, kurzzeitige Anlaufströme können auch höher sein.

Notwendige Grundkenntnisse

Für den Aufbau der Schaltung werden Grundkenntnisse über die richtige Behandlung der Bauteile vorausgesetzt. Außerdem sollten Sie ein wenig Übung im Lötten elektronischer Bauteile haben.

Bauteile in MOS-Technologie (Mikrocontroller, MOSFET Transistoren) sind empfindlich gegenüber statischer Elektrizität und können bei Berührung leicht zerstört werden! Vor dem Berühren dieser Bauteile sollte man sich daher erden (z.B. über eine Wasserleitung, eine Heizung oder ein mit dem Schutzleiter der Hausinstallation verbundenes Metallgehäuse eines elektrischen Geräts).

Aufbau

Bitte überprüfen Sie vor dem Aufbau anhand der Stückliste (Tabelle 1) den Bausatz auf Vollständigkeit. Sollte ein Bauteil fehlen, wenden Sie sich bitte an cp-elektronik (Kontakt Daten auf der letzten Seite dieser Anleitung).

Stückliste

Anzahl	Bezeichnung	Wert	Bauteil
1			Leiterplatte Powerservo-Regeleinheit
1	C1	220 μ F/35 V	Elko low ESR, RM 3,5 mm
1	C2	100 μ F/35 V	Elko, RM 2 mm
1	C3	47 μ F/16 V	Elko, RM 2 mm

Powerservo Regeleinheit

5	C4, C5, C6, C7, C8	100 nF	Keramik-Kondensator, RM 2,5 mm
1	IC1	7805	Spannungsregler TO 220 Gehäuse
1	IC2	PIC 16F18323	programmierter Mikrocontroller
1			IC-Fassung 14-pol.
1	LED1	rot	LED 3 mm
1	LED2	grün	LED 3 mm
1	OK1	CNY17/II	Optokoppler CNY17/II o.ä.
1			IC-Fassung 6-pol.
2	Q1, Q2	IRF 4905	P-Kanal MOSFET
2	Q3, Q4	BC 337	NPN Transistor
2	Q5, Q6	IRL 3803	N-Kanal MOSFET
5	R1, R4, R15, R16, R20	10 k Ω	Kohleschicht-Widerstand 250 mW
2	R2, R3	10 k Ω	Poti, 25 Gänge, Typ 64Y
2	R5, R6	200 Ω (12 V) 270 Ω (24 V)	Metallfilm-Widerstand 600 mW
2	R7, R8	47 Ω (12 V) 390 Ω (24 V)	Kohleschicht-Widerstand 250 mW Metallfilm-Widerstand 600 mW
2	R9, R10	2,2 k Ω	Kohleschicht-Widerstand 250 mW
2	R13, R17	220 Ω	Kohleschicht-Widerstand 250 mW
3	R11, R12, R18	330 Ω	Kohleschicht-Widerstand 250 mW
1	R14	1 k Ω	Kohleschicht-Widerstand 250 mW
1	R19	100 k Ω	Kohleschicht-Widerstand 250 mW
1	T1	BC 547B	NPN Transistor
1	SET		2-pol. Stiftleiste RM 2,54 mm
1			Steckbrücke f. Stiftleiste SET
2	SV1, SV2		3-pol. Stiftleiste RM 2,54 mm
7			Lötstifte 1,3 mm zum Anschluss von Akku und Motor, Testpunkte

Powerservo Regeleinheit

4			Lötösen für Anschluss v. Akku und. Motor
---	--	--	--

Tabelle 1: Stückliste

Der Anschluss bzw. die Befestigung des Moduls im Modell erfolgt nach eigenem Ermessen. Folgende Bauteile (nicht im Bausatz enthalten) werden empfohlen:

Anzahl	Bezeichnung	Artikel-Nr. (shop.cp-elektronik.de)
1	3-pol. Servo-Patchkabel mit beidseitiger 2,54 mm Buchse, passend zum Empfänger	CAB-002 (Stecksystem Futaba) bzw. CAB-003 (Stecksystem Graupner/JR)
4	Zylinderkopfschrauben M3x16 incl. M3 Muttern	FIT-001
4	Distanzhülsen 5 mm	

Tabelle 2: optionales Zubehör

Die Auswahl des externen 10-Gang Potentiometers erfolgt nach eigenem Ermessen. Geeignet ist z.B. das Poti mit der Best.-Nr. 534-5,0K, das über die Fa. reichelt Elektronik (www.reichelt.de) bezogen werden kann.

Hinweise zum Aufbau

- Arbeiten Sie beim Löten und Verdrahten absolut gewissenhaft.
- Nehmen Sie sich Zeit für jede einzelne Lötstelle und achten Sie darauf, dass keine kalten Lötstellen entstehen.
- Verwenden Sie zum Löten eine regelbare Lötstation oder einen kleinen LötKolben mit einer Leistung von max. 30 Watt mit einer kleinen Lötspitze.
- Halbleiter sind hitzeempfindlich. Löten sie nicht zu lange an einem Pin (max. ca. 3 Sekunden). Lassen Sie das Bauteil ggf. zwischendurch wieder abkühlen.
- Die Verwendung bleihaltigen Lötzinns (Sn60Pb40) erleichtert das Löten für den Anfänger. Sollen die Anforderungen der RoHS Richtlinie erfüllt werden, darf ausschließlich bleifreies Lötzinn verwendet werden.
- Bei manchen Bauteilen muss auf die richtige Polung bzw. Orientierung geachtet werden. In diesen Fällen wird im Text darauf hingewiesen.

Bedrahtete Bauteile

Die Anschlussdrähte von bedrahteten Bauteilen werden von der Seite mit dem Bestückungsaufdruck durch die entsprechenden Bohrungen der Leiterplatte gesteckt und auf der Leiterbahnseite verlötet.

Bauelemente mit axialen Anschlussdrähten wie Widerstände oder Dioden werden vorher im passenden Rastermaß abgewinkelt. Hierzu wird die Verwendung einer Biegelehre empfohlen. Sie ermöglicht das exakte Abwinkeln in den Rastermaßen 7,5/10/12,5/15/17,5 mm. Für Widerstände gilt, falls nicht anders angegeben, ein Rastermaß von 10 mm. Nach dem Verlöten werden die überstehenden Enden der Anschlussdrähte mit einem Seitenschneider entfernt.

Bestückung

Orientieren Sie sich beim Bestücken der Bauteile am Bestückungsplan, Abb.1 und 2 und am Bestückungsaufdruck auf der Leiterplatte.

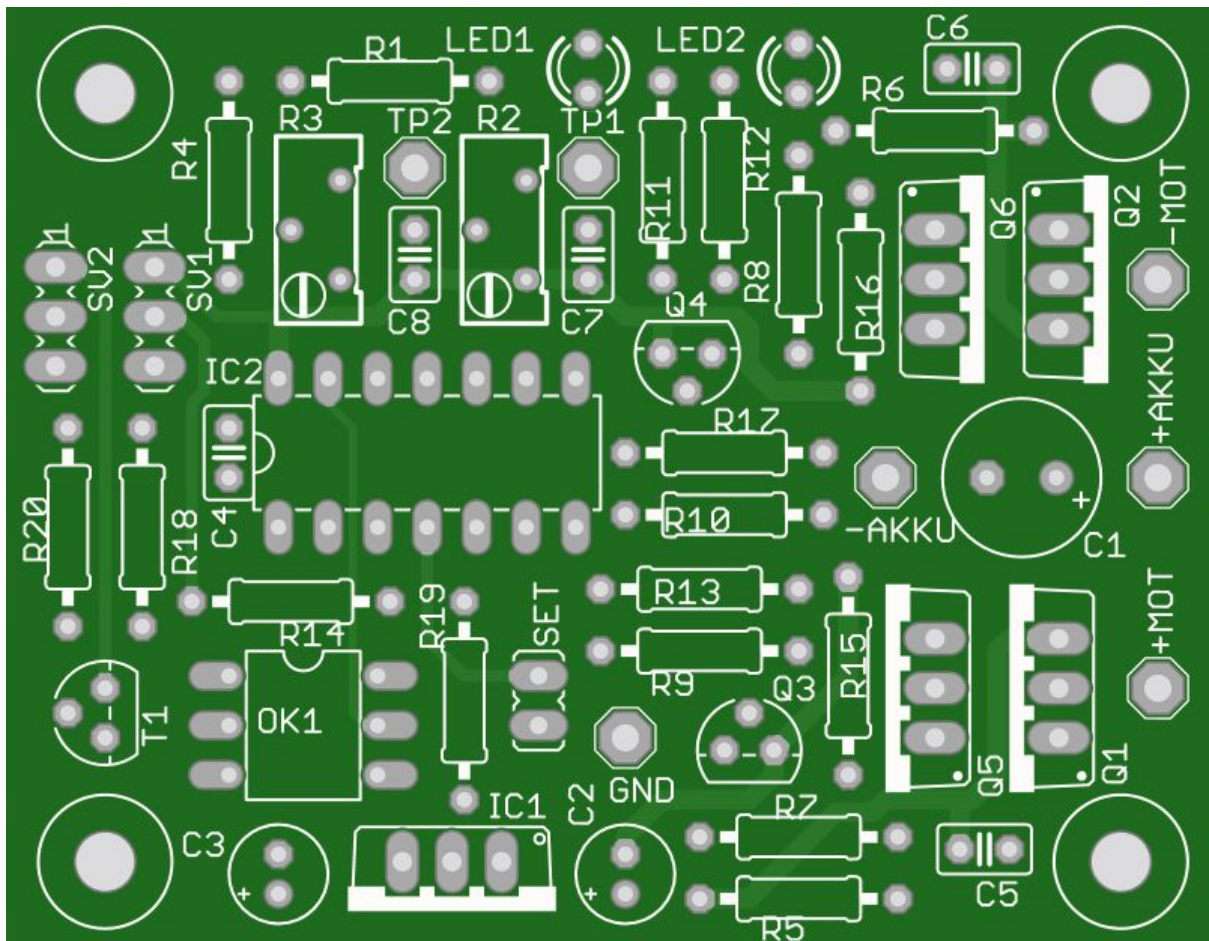


Abb. 1: Leiterplatte mit Bestückungsaufdruck. Die Werte der Bauelemente finden sich in der Stückliste (Tabelle 1).

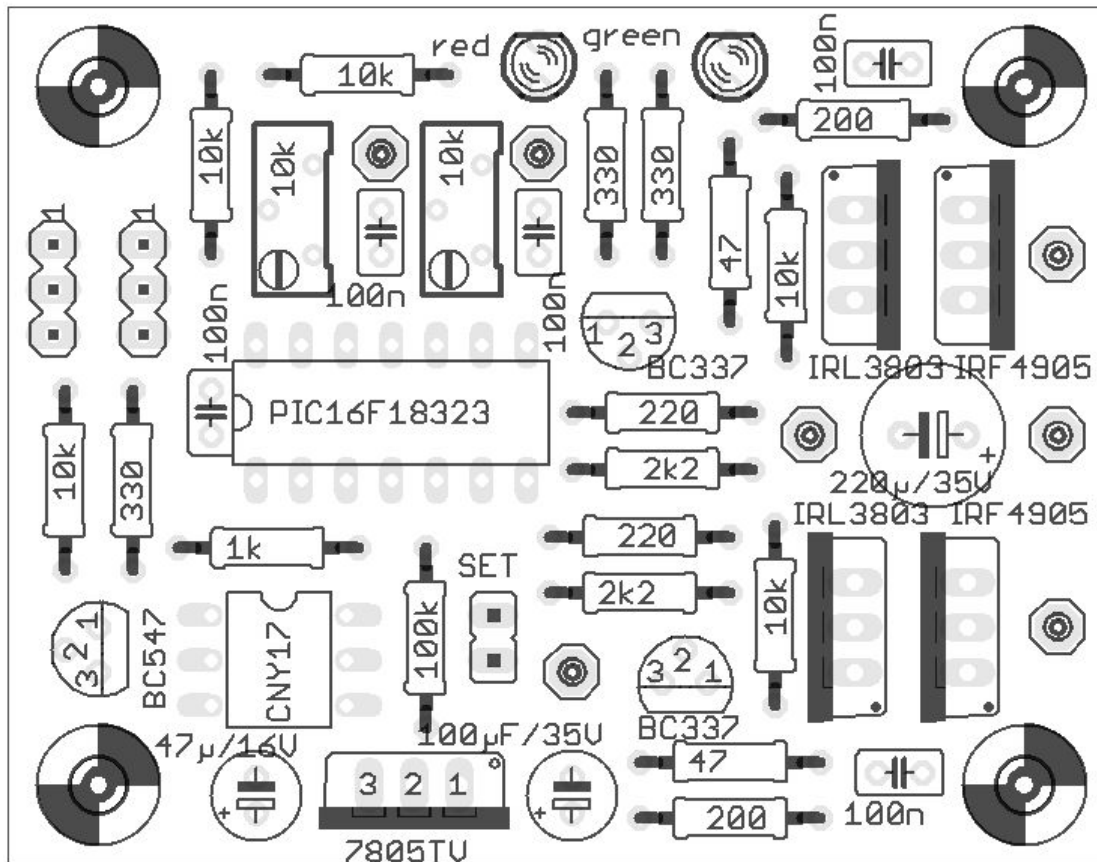


Abb. 2: Bestückungsplan mit den Werten der Bauelemente (für 12 V)

Widerstände

Beginnen Sie die Bestückung der Leiterplatte, indem Sie die Widerstände einlöten. Das Rastermaß für die Widerstände beträgt 10 mm.

Die Widerstände R5/R6 und R7/R8 sind für den Betrieb an 12 V bzw. 24 V unterschiedlich dimensioniert. Löten Sie die entsprechenden Widerstandswerte, wie in der Stückliste (Tabelle 1) angegeben, ein. Die Orientierung der Widerstände ist beliebig.

Die Widerstandswerte sind über Farbringe codiert:

- 47 Ω: gelb-violett-schwarz-gold
- 200 Ω: rot-schwarz-schwarz-schwarz-braun
- 220 Ω: rot-rot-braun-gold
- 270 Ω: rot-violett-schwarz-schwarz-braun
- 330 Ω: orange-orange-braun-gold
- 390 Ω: orange-weiß-schwarz-schwarz-braun
- 1 kΩ: braun-schwarz-rot-gold
- 2,2 kΩ: rot-rot-rot-gold
- 10 kΩ: braun-schwarz-orange-gold
- 100 kΩ: braun-schwarz-gelb-gold

Fassung für IC2

Die 14-pol. Fassung für den Mikrocontroller hat auf einer Stirnseite eine kleine Kerbe. Diese Kerbe muss in Richtung des Kondensators C4 zeigen.

Fassung für OK1

Löten Sie die 6-pol. Fassung für OK1 so ein, dass die Stirnseite mit der Kerbe in Richtung R14 zeigt.

Keramik-Kondensatoren

Die Keramik-Kondensatoren haben einen blauen oder gelben Körper mit der Aufschrift "104".

Stiftleisten

Bestücken Sie die 2-pol. und die 3-pol. Stiftleisten. Fixieren Sie die Leisten u.U. mit einem Stück Klebeband und löten Sie zunächst nur einen Pin fest. Kontrollieren Sie danach, ob die Stiftleisten genau senkrecht stehen. Sie können durch Erwärmen der Lötstelle das Bauteil noch ausrichten (Achtung: Finger nicht verbrennen!). Sitzt die Stiftleiste richtig, löten Sie auch die anderen Anschlüsse der Leiste fest.

Leuchtdioden

Beachten Sie die Orientierung! Die Anschlussdrähte der LEDs sind unterschiedlich lang.

- das längere Anschlussbein ist die Anode (Plus-Pol)
- das kürzere Anschlussbein ist die Kathode (Minus-Pol)

Löten Sie die Leuchtdioden so ein, dass das längere Anschlussbein zur Platineninnenseite zeigt und das kürzere Anschlussbein in Richtung Platinenaußenseite.

10-Gang Potentiometer

Löten Sie die beiden Potis ein, wie im Bestückungsplan gezeigt.

Transistoren T1 und Q3, Q4

Die Transistoren haben drei Anschlussbeine und ein schwarzes Gehäuse. Eine Seite ist abgeflacht. Löten Sie den Transistor T1 (BC 547) so ein, dass die abgeflachte Seite in Richtung OK1 zeigt. Löten Sie Q3 und Q4 (Aufschrift: BC 337) so ein, wie in Abb. 2 gezeigt.

Elkos C1, C2, C3

Elektrolytkondensatoren sind gepolt, der Minuspol ist auf dem Gehäuse gekennzeichnet. Das längere der beiden Anschlussbeine ist der Pluspol. Löten Sie die Elkos so ein, wie auf dem Bestückungsplan gezeigt. Der Pluspol ist auf der Leiterplatte gekennzeichnet

Leistungstransistoren Q1, Q2, Q5, Q6

Die MOSFETs haben drei Anschlussbeine, das TO220-Gehäuse hat eine metallische Seite. Löten Sie die Transistoren so ein, wie im Bestückungsplan gezeigt.

5 V Spannungsregler

Der 5 V Spannungsregler im TO 220-Gehäuse trägt die Aufschrift 7805. Die metallische Seite des Gehäuses muss zur Leiterplattenaußenseite zeigen.

Lötstifte

Akku und Motor werden über Kabel mit Steckschuhen über Lötstifte an der Leiterplatte angeschlossen. Löten Sie die vier Lötstifte ein, wie im Bestückungsplan gezeigt.

Weiterhin gibt es noch drei Lötstifte, die als Testpunkte dienen. Hier kann temporär ein Voltmeter angeschlossen werden.

Einsetzen der ICs IC2 und OK1

Zum Schluß drücken Sie den programmierten Mikrocontroller vorsichtig in die 14-pol. Fassung, dabei darf das IC nicht verkantet werden. Achten Sie auf die Kerbe am Gehäuse, die in Richtung der Kerbe der Fassung zeigen muss. Häufig stehen die Anschlussbeine des PIC etwas ab und sind nicht genau im rechten Winkel gebogen. Nehmen Sie das Gehäuse an den Stirnseiten zwischen Daumen und Zeigefinger beider Hände und biegen Sie auf einer ebenen Fläche (Tisch) die Beine einer Seite vorsichtig gemeinsam in eine senkrechte Stellung. Wiederholen Sie den Vorgang für die zweite Seite. Der PIC sollte sich nun leicht in die Fassung stecken lassen.

Verfahren Sie in gleicher Weise mit dem Optokoppler OK1.

Anschluss

Beachten Sie bei allen Anschlüssen die richtige Polung! In Abb. 3 ist die Anschlussbelegung für den Empfänger, den Akku und den Motor gezeigt. Die Entstörung des Motors nicht vergessen!

Powerservo Regeleinheit

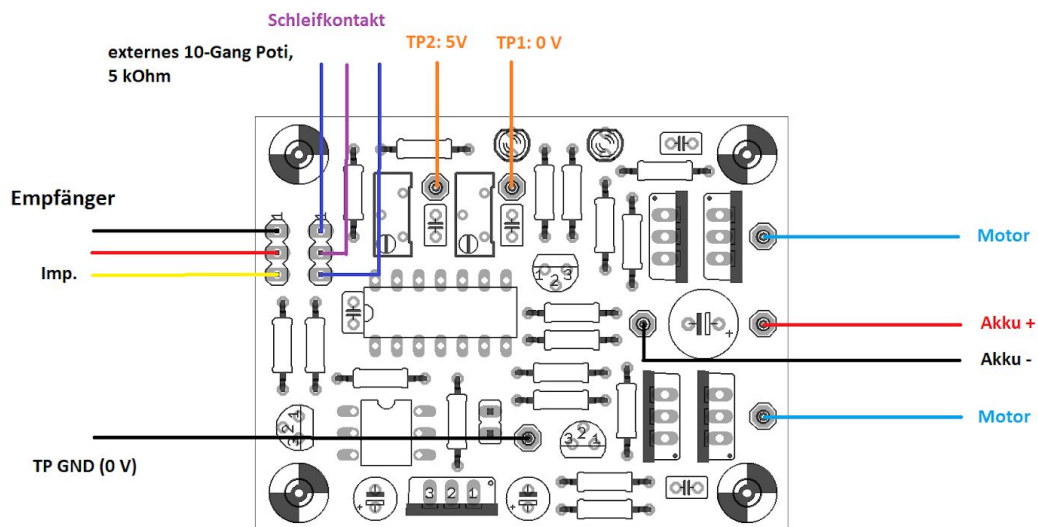


Abb. 3: Anschlussbelegung

Hinweise zum Anschluss von Motor und Akku:

- Verwenden Sie zum Anschluss flexible Litze mit ausreichendem Querschnitt
- Halten Sie die Anschlusskabel so kurz wie möglich und nicht länger als 50 cm
- Verwenden Sie jeweils zwei einadrige verdrehte Leitungen

Das Modul wird mit einem 3-pol. Servo-Patchkabel (mit beidseitigem 3-pol. Stecker im 2,54 mm Rastermaß) am Empfänger angeschlossen. Geeignete Servo-Patchkabel sind als Zubehör bei cp-elektronik.de erhältlich. Beachten Sie beim Aufstecken des 3-pol. Steckers am Modul die richtige Polung. Je nach verwendetem Anschlusskabel kann die Farbgebung abweichen:

	Impulsleitung	Pluspol	Minuspole
System Graupner	orange	rot	braun
System Futaba	weiß	rot	schwarz

Tabelle 3: Farbcodierung bei Servokabeln

Die Leiterplatte kann im Modell mit vier Schrauben M3 und zwei 5 mm Distanzhülsen auf einem Modulträger befestigt werden. Das Modul muss vor Spritzwasser und Berührung geschützt eingebaut werden. An den Leistungstristoren darf sich kein Wärmestau entwickeln.

Inbetriebnahme

Einstellung der Endpositionen

Die Potis R2 und R3 dienen der Korrektur der beiden Endpositionen, falls der Drehbereich für die Mechanik zu groß ist. Beginnen Sie mit dem maximalen Drehbereich, in dem Sie die Testpunkte TP1 auf 0 V und TP2 auf ca. 5 V einstellen. (Abhängig vom Spannungsregler liegt der einstellbare Spannungsbereich zwischen 4,8 V und 5,2 V). Bei Drehung der Stellschraube im Uhrzeigersinn verringert sich die Spannung am Testpunkt, bei Drehung entgegen dem Uhrzeigersinn erhöht sich die Spannung.

Vorsicht beim Drehen der Schrauben der 10-Gang Potentiometer R2 und R3! Werden die Schrauben über den Anschlag hinaus gedreht, können die Potis leicht beschädigt werden!

- Schließen Sie das Modul am Empfänger und am Akku an, der Motor wird noch nicht verbunden.
- Schließen Sie ein Voltmeter an den Testpunkten TP2 und GND an.
- Drehen Sie die Schraube von R3 vorsichtig in eine Endstellung, so dass an TP2 ca. 5 V gemessen werden.
- Verbinden Sie das Voltmeter mit den Testpunkten TP1 und GND.
- Drehen Sie die Schraube von R2 vorsichtig in eine Endstellung, so dass an TP1 ca. 0 V gemessen werden.

Um den Drehbereich zu reduzieren, kann die Spannung an TP1 etwas erhöht und/oder die Spannung an TP2 etwas reduziert werden. Die Neutralposition wird von beiden Einstellungen beeinflusst.

Minimale und maximale Impulslänge

Die minimale und maximale Impulslänge des Empfängersignals sind fest auf die üblichen Standardwerte von 1,00 ms bzw. 2,00 ms eingestellt. Stellen Sie bitte den Servoweg für den entsprechenden Kanal auf 100%, falls Ihr Sender über diese Option verfügt.

Anschluss von Motor und externem Poti

Externes Poti und Motor sollten zunächst mechanisch noch entkoppelt sein. Damit funktioniert das Modul ähnlich wie ein Fahrtregler.

Motoranschluss

Schließen Sie den Motor an das Modul an. Testen Sie, ob der Motor bei Betätigung des Knüppels in die jeweils gewünschte Richtung dreht. Andernfalls können Sie die Motoranschlüsse vertauschen (niemals die Akku-Anschlüsse vertauschen!).

Anschluss externes Poti

Das externe Poti für die Rückmeldung der Position wird an SV1 angeschlossen. Der mittlere Anschluss wird mit dem Schleifkontakt des Potis verbunden, die beiden anderen Anschlüsse führen 5 V bzw. 0 V und werden mit den beiden verbleibenden Potianschlüssen verbunden. Die Polarität muss durch probieren ermittelt werden: wird das Poti in Motordrehrichtung verstellt, muss sich die Motordrehzahl reduzieren, andernfalls müssen die beiden äußeren Anschlüsse des Potis vertauscht werden. Der Anschluss des Schleifkontakts bleibt unverändert.

Ist alles richtig eingestellt, können Poti und Motor mechanisch verbunden werden. Mit dem Steuerknüppel in Neutralstellung wird der Motor das Poti so einstellen, dass am Schleifkontakt ca. 2,5 V anliegen.

Testen Sie vorsichtig die Endpositionen, falls notwendig können diese mit R2 bzw. mit R3 reduziert werden. Bitte beachten Sie, dass dabei auch die Neutralstellung beeinflusst wird.

Setup der Minimalgeschwindigkeit (Jumper "SET")

Durch ein Setup kann der Wert der Minimalgeschwindigkeit (genauer: das minimale Impuls-Pausen-Verhältnis der Puls-Weiten-Modulation zur Steuerung der Motorgeschwindigkeit) eingestellt werden. Die Geschwindigkeit des Motors wird proportional zum Weg zwischen Soll- und Istposition immer kleiner, an der Sollposition wird idealerweise der Wert 0 erreicht. In der Praxis ist dieser Wert abhängig vom Motortyp, der mechanischen Last und vom konkreten Anwendungsfall.

In der Regel wird man die Minimalgeschwindigkeit so klein wie möglich wählen, aber so groß, dass der Motor die Last auf jeden Fall noch gut bewegen kann. In manchen Anwendungsfällen ist es auch wünschenswert, dass der Motor die Endposition möglichst schnell erreicht.

Das Setup wird daher in der realen Einbausituation mit angeschlossenem Poti und unter der mechanischen Last vorgenommen, die im Betrieb zu überwinden ist.

- Schalten Sie Empfänger und Motorakku aus.
- Jetzt wird der Jumper "SET" gesteckt und die Versorgungsspannung (erst Empfänger, dann Akku) eingeschaltet.
- Nach dem Einschalten blinken beide LEDs. Das Impuls-Pausen-Verhältnis wird langsam erhöht, bis der Motor nach ein paar Sekunden anläuft und sich seine Drehzahl langsam erhöht.
- Wird der Jumper wieder abgezogen, wird die zu diesem Zeitpunkt erreichte Geschwindigkeit als Minimalgeschwindigkeit gespeichert.
- Um eine möglichst geringe Geschwindigkeit und hohe Stellgenauigkeit zu erreichen, ziehen Sie den Jumper ab, sobald der Motor die Last bewegen kann.
- Um eine möglichst hohe Geschwindigkeit zu erreichen, warten Sie mit dem Ziehen des Jumpers, bis die Drehzahl Ihren Anforderungen entspricht. **Achtung: u.U. kann**

dies so lange dauern, dass der Motor über die max. Umdrehungszahl des Potis hinaus dreht. Die Mechanik (Poti) ist für diesen Fall zu entkoppeln, damit keine Schäden entstehen können!

- Nach dem Ziehen des Jumpers stoppt der Motor und beide LED sind aus. Die minimale Geschwindigkeit wurde im EEPROM des Controllers gespeichert und ist nach dem nächsten Einschalten aktiv.
- Schalten Sie alle Spannungen ab.

Bei hohen Minimalgeschwindigkeiten kann es passieren, dass die Sollposition nicht stabil gefunden wird und der Motor um die Sollposition hin- und herdreht. In diesem Fall muss die Geschwindigkeit auf einen kleineren Wert eingestellt werden.

Das Setup kann bei Bedarf erneut durchgeführt werden.

Bedeutung der LED

Die Bedeutung der LED während des Setup wurde weiter oben bereits erläutert.

Ein Aufleuchten der roten LED im Betriebsmodus (SET Jumper entfernt) bei stehendem Motor signalisiert fehlerhafte Empfängerimpulse und deutet auf Empfangsstörungen oder einen ausgeschalteten Sender.

Bei fehlerfreier Funktion zeigen die LED die Laufrichtung des Motors an.

Pflege und Wartung

Schützen Sie das Modul vor Spritzwasser, Hitze und Berührung. Das Modul ist wartungsfrei.

Störung und Reparatur

Ein dauerhaftes Aufleuchten der roten LED signalisiert fehlerhafte Empfängerimpulse und deutet auf Empfangsstörungen oder einen ausgeschalteten Sender. Überprüfen Sie ggf. den richtigen Anschluss am Empfänger und den richtigen Anschluss des Servokabels.

Eine Reparatur des Moduls darf nur von einem Fachmann ausgeführt werden. Falls Sie Hilfe bei einer Reparatur benötigen, wenden Sie sich bitte an cp-elektronik.de (Anschrift auf der letzten Seite dieser Anleitung).

Technische Daten

Abmessungen	67 mm x 48,3 mm
Gewicht o. Anschlusskabel	46 g

Spannung Fahrakku	12 V bzw. 24 V
max. Dauerstrom (beide Richtungen)	6 A
Stellgenauigkeit (bezogen auf den gesamten Bewegungsweg)	5 %
Taktfrequenz Motor PWM	2,5 kHz
Betriebsspannung (Empfänger)	4,8 ... 7,2 V

Kontakt

Claus Poltermann
Plankensteinweg 2
85435 Erding
Telefon: 08122 8682799
Web: cp-elektronik.de
e-Mail: info@cp-elektronik.de



Das Gerät erfüllt bei sachgemäßem Aufbau die nationalen und europäischen Richtlinien.

Entsorgung



Elektro- und Elektronikgeräte, die unter das ElektroG fallen dürfen nicht über den Restmüll entsorgt werden, sondern können kostenlos bei den kommunalen Sammelstellen (z.B. Wertstoffhöfen) abgegeben werden.



Stand: 01.02.2021. Änderungen vorbehalten.