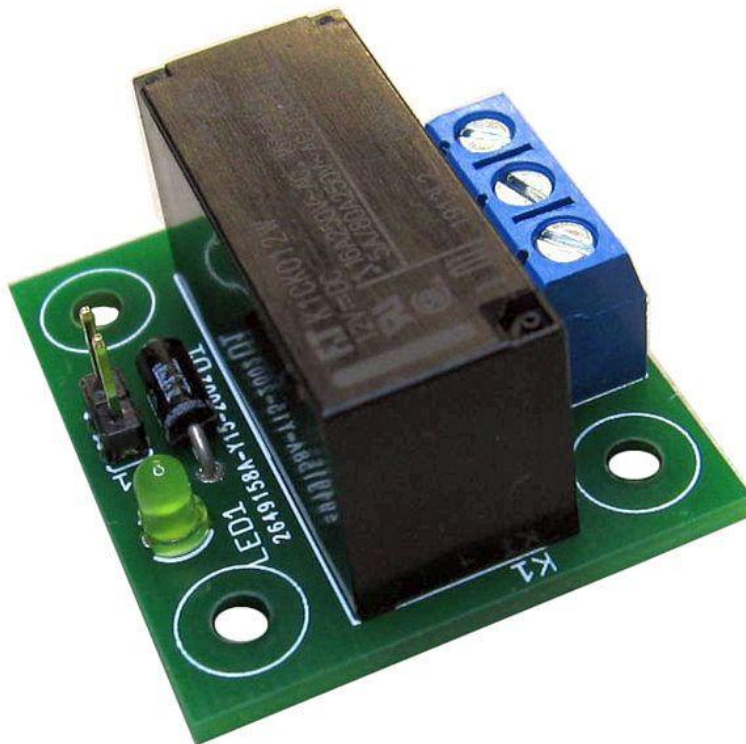




Relaismodul 16 A

Aufbau- und Bedienungsanleitung



Sicherheitshinweise

- *Lesen Sie diese Anleitung vollständig und sorgfältig durch, bevor Sie dieses Modul aufbauen oder in Betrieb nehmen. Bewahren Sie diese Anleitung zum Nachlesen auf.*
- *Das Modul darf nicht an Netzspannung (230 V) betrieben werden. Es besteht Lebensgefahr!*
- *Die gültigen VDE Vorschriften sind zu beachten.*
- *Das Modul muss vor Feuchtigkeit, Spritzwasser und Hitze geschützt werden.*
- *Das Modul ist kein Spielzeug! Halten Sie das Gerät von Kindern fern.*
- *Verwenden Sie das Modul nicht, wenn es beschädigt ist.*

- *Betreiben Sie das Modul nicht in einer Umgebung, in welcher brennbare Gase, Dämpfe oder Staub vorhanden sind.*
- *Reparaturen dürfen nur von einem Fachmann ausgeführt werden.*

Bestimmungsgemäße Verwendung

Die bestimmungsgemäße Verwendung des Moduls ist das Schalten von ohmschen Lasten mit einer maximalen Stromaufnahme von 16 A im Bereich des RC-Funktionsmodellbaus. Das Modul wird an den Ausgang eines Multiswitch-Bausteins angeschlossen, ein direkter Anschluss am Fernsteuer-Empfänger ist nicht möglich.

Warnhinweise

- Induktive Lasten müssen mit einer Schutzdiode betrieben werden. Ansonsten besteht die Gefahr von Stromschlägen und Beschädigung des Moduls.
- Zum Anschluss von Verbrauchern sind Grundkenntnisse der Elektrotechnik notwendig.
- Betreiben Sie das Modul niemals außerhalb der Leistungsgrenzen, auch nicht kurzzeitig. Die zu schaltende Spannung darf 24 V, der zu schaltende Strom pro Kanal darf 16 A nicht übersteigen.
- Nehmen Sie das Modul nicht in Betrieb, wenn äußerliche Schäden zu erkennen sind.

Produktbeschreibung

Das Relaismodul 16 A kann über ein 2-pol. Anschlusskabel an den Ausgang eines Multiswitch-Moduls oder 4-Kanal RC-Schalters angeschlossen werden und dient der Erhöhung der Strombelastbarkeit, der galvanischen Trennung und/oder dem Umpolen von Elektromotoren.

Der Schaltzustand wird optisch durch eine LED signalisiert.

Das Relaismodul ist mit 6 V, 12 V oder 24 V Spulenspannung erhältlich. Das Modul ist gegen Verpolung geschützt.

Die Kontakte des Relais sind auf Schraubklemmen herausgeführt. Der Ausgang kann als Öffner oder Schließer betrieben werden.

Aufbau

Für den Bau der Schaltung werden folgende Bauteile benötigt:

Anzahl	Bezeichnung	Wert	Bauteil
--------	-------------	------	---------

1			Leiterplatte für das Relaismodul 16 A
1	D1	1N 4001	Si-Diode
1	D2	1N 4148	SMD Si-Diode MiniMelf
1	LED1	LED grün	3mm
1	R1	330 Ω (6 V) 1 k Ω (12 V) 2,2 k Ω (24 V)	SMD Widerstand Bauform 1206
1	K1	Relais 1 x UM, 16 A	Leistungsrelais, 5 V bzw. 12 V Spulenspannung
1	JP1	2-pol. Stiftleiste	RM 2,54 mm
1			Anschlusskabel für Multiswitch-Decoder oder RC-Schalter
1	X1		3-pol. Schraubklemme RM 5 mm

Der Anschluss bzw. die Befestigung des Moduls im Modell erfolgt nach eigenem Ermessen. Folgende Bauteile werden empfohlen:

Anzahl	Bezeichnung	Artikel-Nr. (shop.cp-elektronik.de)
4	Zylinderkopfschrauben M3x16 incl. M3 Muttern	FIT-001
4	Distanzhülsen 5 mm	

Notwendige Grundkenntnisse

Für den Aufbau der Schaltung werden Grundkenntnisse über die richtige Behandlung der Bauteile vorausgesetzt. Ausserdem sollten Sie ein wenig Übung im Löten elektronischer Bauteile haben.

Hinweise zum Aufbau

- Arbeiten Sie beim Löten und Verdrahten absolut gewissenhaft.
- Nehmen Sie sich Zeit für jede einzelne Lötstelle und achten Sie darauf, dass keine kalten Lötstellen entstehen.

- Verwenden Sie zum Löten eine regelbare Lötstation oder einen kleinen LötKolben mit einer Leistung von max. 30 Watt mit einer kleinen Lötspitze.
- Halbleiter sind hitzeempfindlich. Löten sie nicht zu lange an einem Pin (max. ca. 3 Sekunden). Lassen Sie das Bauteil ggf. zwischendurch wieder abkühlen.
- Die Verwendung bleihaltigen Lötzinns (Sn60Pb40) erleichtert das Löten für den Anfänger. Sollen die Anforderungen der RoHS Richtlinie erfüllt werden, darf ausschließlich bleifreies Lötzinn verwendet werden.
- Bei manchen Bauteilen muss auf die richtige Polung bzw. Orientierung geachtet werden. In diesen Fällen wird im Text darauf hingewiesen.

Bedrahtete Bauteile

Die Anschlussdrähte von bedrahteten Bauteilen werden von der Bestückungsseite durch die entsprechenden Bohrungen der Leiterplatte gesteckt und auf der Leiterbahnseite verlötet. Bauelemente mit axialen Anschlussdrähten wie Widerstände oder Dioden werden vorher im passenden Rastermaß abgewinkelt. Nach dem Verlöten werden die überstehenden Enden der Anschlussdrähte mit einem Seitenschneider entfernt.

Verarbeitung von SMD Bauteilen

SMD-Bauteile (SMD = Surface Mounted Device, engl, etwa: auf der Oberfläche angebrachtes Bauteil) sind deutlich kleiner als bedrahtete Bauelemente und sparen dadurch Platz und Gewicht auf der Leiterplatte. Sie werden direkt auf die Leiterbahnseite der Platine gelötet. Wenn man ein paar Regeln beachtet, sind sie ganz leicht zu verarbeiten:

- Lötzinn mit 0,5 mm Durchmesser
- geeigneter LötKolben mit kleiner Lötspitze
- gute Lichtverhältnisse
- Lupe und gute Sichtverhältnisse
- (SMD-) Pinzette zum Fixieren des Bauteils
- mit wenig Lötzinn arbeiten

Bringen Sie zunächst ganz wenig Lötzinn auf eines der Pads auf der Leiterplatte auf. Platzieren Sie dann das SMD-Bauteil mit einer Pinzette an der richtigen Position und erhitzen Sie das bereits verzinnte Pad mit dem LötKolben, während Sie das Bauteil mit der Pinzette in Position halten und leicht nach unten drücken. Auf diese Weise können Sie einen Anschluss des Bauteils auf dem Pad festheften. Löten Sie dann mit wenig Lötzinn die anderen Anschlüsse fest. Zum Schluss löten Sie den ersten Anschluss nochmals nach.

Bestückung

Orientieren Sie sich beim Bestücken der Bauteile am Bestückungsplan, Abb. 1. und Abb. 2. Die Pläne zeigen die Ansicht auf die Leiterplatte von oben und unten.

Anleitung Relaismodul 16 A

Beginnen Sie die Bestückung mit dem Einlöten der SMD Bauteile.

D2 (Typ 1N 4148) hat einen rötlichen Glaskörper. Die Kathode ist mit einem schwarzen Ring gekennzeichnet. Löten Sie diese Diode so ein, dass der schwarze Ring in Richtung der Anschlussklemme X1 zeigt.

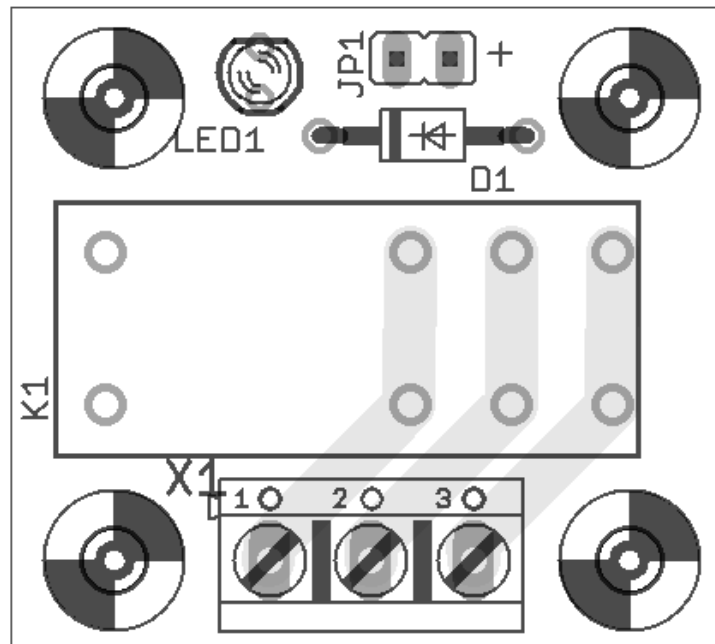


Abb. 1: Bestückungsplan bedrahtete Bauteile

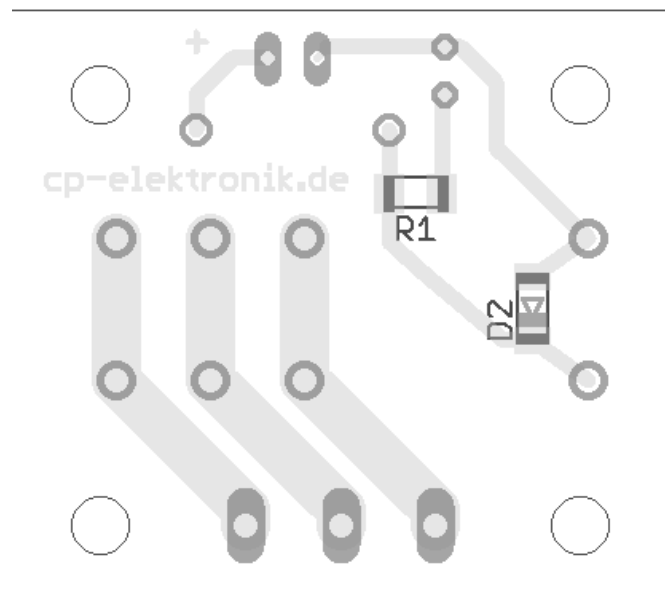


Abb. 2: Bestückungsplan SMD Bauteile

Anleitung Relaismodul 16 A

R1 begrenzt den Strom durch die grüne LED und hat je nach Spulenspannung unterschiedliche Werte. Der Wert ist als Zahlenkombination aufgedruckt:

- 6 V Spannung: 330 Ω (Aufdruck: 331)
- 12 V Spannung: 1 k Ω (Aufdruck: 102)
- 24 V Spannung: 2,2 k Ω (Aufdruck: 222)

Bei R1 muss keine Orientierung beachtet werden.

Die Diode D1 (Typ 1N 4001) ist schwarz mit einem weißen Ring. Löten Sie diese Diode so ein, dass der weiße Ring in Richtung des Rings von LED1 zeigt, wie in Abb. 1 dargestellt.

Die Kontakte des Relais sind über eine 3-pol. Anschlussklemme nach außen geführt. Löten Sie die Anschlussklemme so ein, dass die offene Seite zur Außenseite der Platine zeigt, so dass Anschlusskabel in die Klemmen eingeführt werden können. Fixieren Sie die Klemmen, falls notwendig, zum Einlöten mit einem Stück Klebeband.

Löten Sie die 2-pol. Stiftleiste ein. Sie dient zum Aufstecken eines 2-pol. Kabels mit 2,54 mm Stecker, um eine Verbindung mit dem Multiswitch-Decoder/RC-Schalter herzustellen.

Löten Sie zum Schluss noch das Relais ein. Die Anschlüsse des Relais passen nur in einer Orientierung in die Bohrungen der Leiterplatte.

Anschluss

Beachten Sie beim Anschluss an den Multiswitch-Decoder/RC-Schalter die richtige Polung! Das Modul ist gegen Verpolung geschützt, wird aber bei Verpolung nicht funktionieren.

Anleitung Relaismodul 16 A

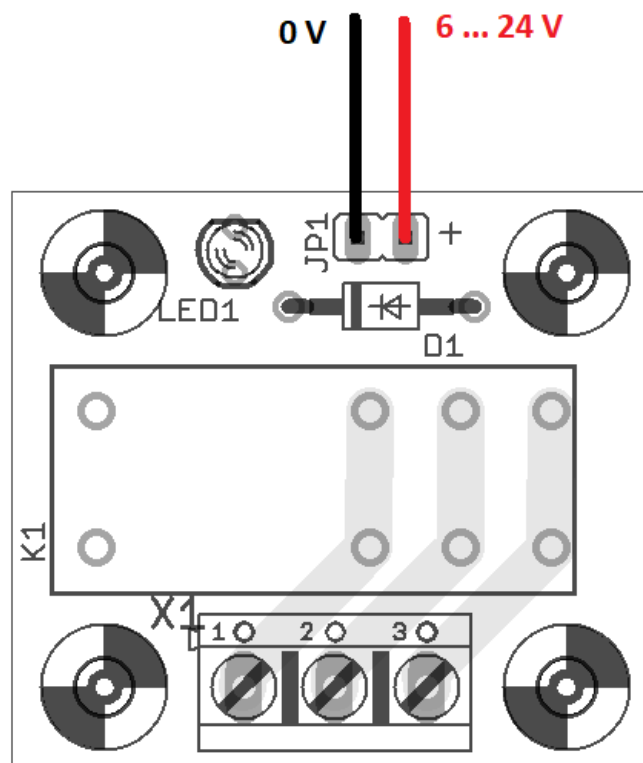


Abb. 3: Anschluss des Moduls

Abb. 4 zeigt die Beschaltung für das Einschalten eines Verbrauchers (z.B. Glühlampe).

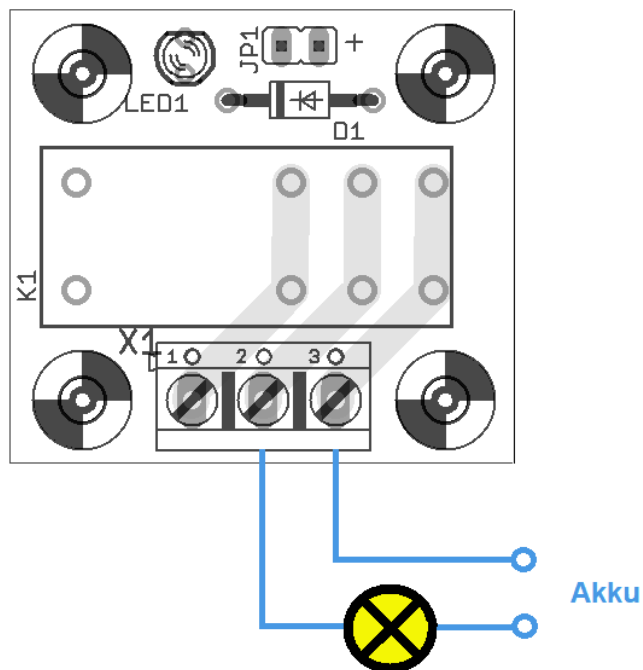


Abb. 4

Beim Anschluss von Elektromotoren ist auf eine ausreichende Funkentstörung zu achten. Zum Schutz der Ausgangstufe sind induktive Lasten über eine Freilaufdiode zu betreiben. Die max. Stromaufnahme darf 16 A nicht überschreiten.

Motorumpolung

Mit zwei Relaismodulen lassen sich Elektromotoren in der Betriebsart links-stopp-rechts betreiben. Die Verschaltung erfolgt gem Abb. 5. Sind beide Relais angezogen oder abgefallen, steht der Motor. Ist eines der beiden Relais aktiv, läuft der Motor jeweils in die eine oder andere Richtung.

Bitte den Motor ausreichend entstören!

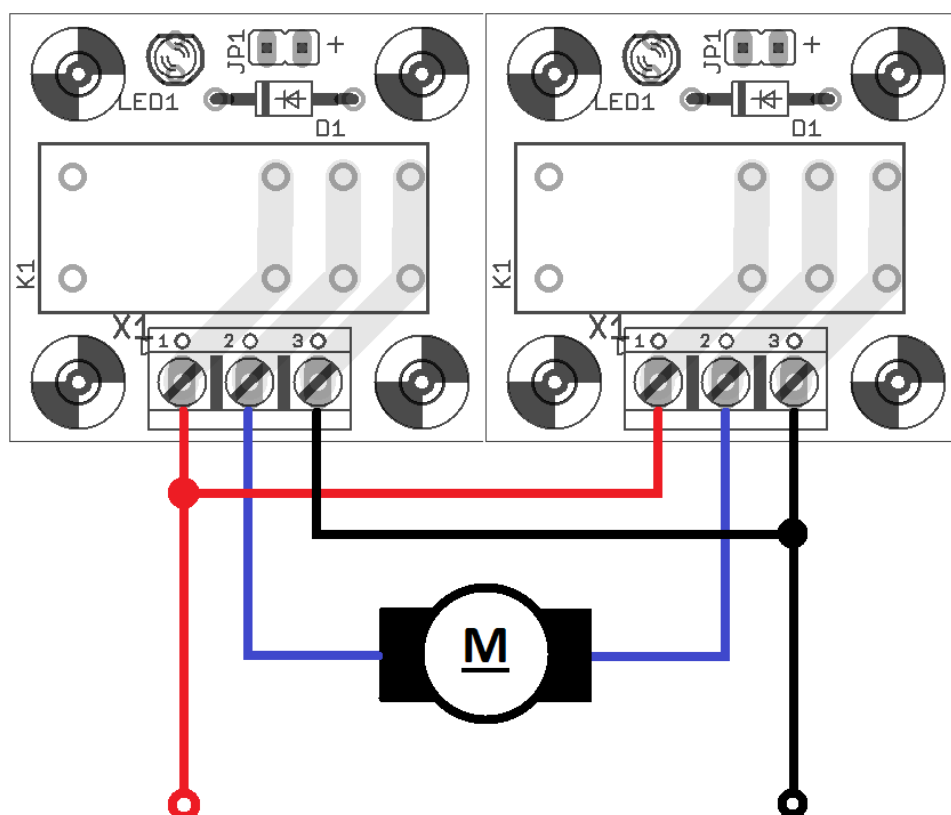


Abb. 5 : Motorumpolung mit zwei Modulen

Die Leiterplatte kann im Modell mit vier Schrauben M3 und zwei 5 mm Distanzhülsen auf einem Modulträger befestigt werden. Das Modul muss vor Spritzwasser, Vibrationen und Berührung geschützt eingebaut werden.

Pflege und Wartung

Schützen Sie das Modul vor Spritzwasser, Hitze und Berührung. Das Modul ist wartungsfrei.

Störung und Reparatur

Zeigt das Modul keine Funktion, überprüfen Sie die richtige Polung beim Anschluss des Verbindungskabels.

Eine Reparatur des Moduls darf nur von einem Fachmann ausgeführt werden. Falls Sie Hilfe bei einer Reparatur benötigen, wenden Sie sich bitte an cp-elektronik.de (Anschrift auf der letzten Seite dieser Anleitung).

Technische Daten

Abmessungen	35,2 mm x 31,7 mm
Gewicht incl. Anschlusskabel	22 g
Schaltspannung Relais	6 ... 24 V
Spulenspannung Relais	6 V/12 V/24 V
max. Schaltstrom	16 A
max. Stromaufnahme (aus Multiswitch)	6 V Version: 90 mA 12 V Version: 40 mA 24 V Version: 26 mA

Kontakt

Claus Poltermann
Plankensteinweg 2
85435 Erding
Web: <https://cp-elektronik.de>
e-Mail: info@cp-elektronik.de



Das Produkt erfüllt die nationalen und europäischen Anforderungen und Richtlinien.

Entsorgung



Elektro- und Elektronikgeräte, die unter das ElektroG fallen dürfen nicht über den Restmüll entsorgt werden, sondern können kostenlos bei den kommunalen Sammelstellen (z.B. Wertstoffhöfen) abgegeben werden.



Stand: 26.07.2022. Änderungen vorbehalten.