



# 2-Kanal RC Memory Schalter

Aufbau- und Bedienungsanleitung



## Sicherheitshinweise

- *Es besteht keine Gewährleistung für Schäden, die dadurch entstehen, dass diese Anleitung nicht beachtet wird.*
- *Keine Haftung für Sach- oder Personenschäden, die durch unsachgemäße Handhabung verursacht werden.*
- *Lesen Sie diese Anleitung vollständig und sorgfältig durch, bevor Sie dieses Modul aufbauen oder in Betrieb nehmen. Bewahren Sie diese Anleitung zum Nachlesen auf.*
- *Das Modul darf nicht an Netzspannung (230 V) betrieben werden. Es besteht Lebensgefahr!*
- *Bei Überlastung des Moduls besteht Brandgefahr durch hohe Wärmeentwicklung!*
- *Das Modul muss vor Feuchtigkeit, Spritzwasser und Hitze geschützt werden.*
- *Das Modul ist kein Spielzeug! Halten Sie das Gerät von Kindern fern.*
- *Verwenden Sie das Modul nicht, wenn es beschädigt ist.*

- *Betreiben Sie das Modul nicht in einer Umgebung, in welcher brennbare Gase, Dämpfe oder Staub vorhanden sind.*
- *Reparaturen dürfen nur von einem Fachmann ausgeführt werden.*
- *Durch Übertragungsfehler der Fernsteuerung oder durch Software-/Hardwarefehler im Modul können fehlerhafte Schaltfunktionen niemals vollständig ausgeschlossen werden. Betreiben Sie das Modul und Ihr Funktionsmodell stets so, dass durch solche Fehlschaltungen keine Gefährdung für Sie oder Dritte entstehen kann.*

## Bestimmungsgemäße Verwendung

Die bestimmungsgemäße Verwendung des Moduls ist das Schalten von ohmschen Lasten im Bereich des RC-Funktionsmodellbaus. Der Anschluss des Moduls erfolgt an einen freien Kanal des Empfängers.

## Warnhinweise

- Induktive Lasten müssen mit einer Schutzdiode betrieben werden. Ansonsten besteht die Gefahr von Stromschlägen und Beschädigung des Moduls.
- Zum Anschluss von Verbrauchern sind Grundkenntnisse der Elektrotechnik notwendig.
- Betreiben Sie das Modul niemals außerhalb der Leistungsgrenzen, auch nicht kurzzeitig. Die zu schaltende Spannung darf 24 V, der zu schaltende Strom pro Kanal darf 10 A nicht übersteigen.
- Achten Sie stets auf die richtige Polung. Werden Verbraucher verpolt angeschlossen, können sowohl der Verbraucher als auch das Modul beschädigt werden (Kurzschlussgefahr - Gefahr von Brand oder Stromschlag).
- Schließen Sie das Modul nur an Fernsteuerempfänger an. Beachten Sie dabei auch hier die Polung!
- Nehmen Sie das Modul nicht in Betrieb, wenn äußerliche Schäden zu erkennen sind.

## Produktbeschreibung

Der 2-Kanal RC Memory Schalter wird am Fernsteuerempfänger angeschlossen und schaltet über einen Schalt- oder Proportionalkanal der Fernsteuerung zwei verschiedene Verbraucher (Glühlampen, LED, Sirene, Elektromotoren, ...) unabhängig voneinander ein- oder aus. Für beide Schaltfunktionen gibt es eine optische Schaltkontrolle durch LED.

## Bauanleitung

Für den Bau der Schaltung werden folgende Bauteile benötigt:

Anzahl	Bezeichnung	Wert	Bauteil
1			Leiterplatte für den 2-Kanal RC Schalter
1	C1	2,2 $\mu$ F/25 V	Elko radial, RM 2 mm
1	C2	100 nF	Vielschicht-Kondensator, RM 2,5 mm
1	C3	1 $\mu$ F/25 V	Elko radial, RM 2 mm
2	D1, D3	1N 4148	Si-Diode, RM 7,5 mm
2	D2, D4	LED 3 mm	gelb oder grün
1	D5	LED 3 mm	rot
1	IC1	PIC 12F629 oder PIC16F18313	programmierter Mikrocontroller 8-pol DIP Gehäuse
1			8-pol. IC-Fassung
1	IC2	LP2950	3,3 V Spannungsregler, TO92
2	JP1, JP2		Stiftleiste 2x2 pol. RM 2,54 mm mit Jumper
1	SV1		Stiftleiste 1x3 pol. RM 2,54 mm
2	R1, R4	330 $\Omega$	Kohleschichtwiderstand SMD 1206
1	R2	10 k $\Omega$	Kohleschichtwiderstand 1/4 W
1	R5	1 k $\Omega$	Kohleschichtwiderstand 1/4 W
1	R3	1 k $\Omega$	Kohleschichtwiderstand SMD 1206
1	R6	270 $\Omega$	Kohleschichtwiderstand SMD 1206
2	RLS1, RLS2	5 V	Relais 1xUM, 30 V, 10 A
2	T1, T2	BC 337-25	NPN Transistor
2	X1, X2		Anschlussklemme 3-pol., RM 5 mm

Der Anschluss bzw. die Befestigung des Moduls im Modell erfolgt nach eigenem Ermessen.  
Folgende Bauteile werden empfohlen:

Anzahl	Bezeichnung	Artikel-Nr. (shop.cp-elektronik.de)
1	3-pol. Servo-Patchkabel mit beidseitiger 2,54 mm Buchse, passend zum Empfänger	CAB-002 (Stecksystem Futaba) bzw. CAB-003 (Stecksystem Graupner/JR)
4	Zylinderkopfschrauben M3x16 inkl. M3 Muttern	FIT-001
4	Distanzhülsen 5 mm	

Schützen Sie das Modul beim Einbau in das Modell vor Vibrationen, Spritzwasser und Berührung.

## Notwendige Grundkenntnisse

Für den Aufbau der Schaltung werden Grundkenntnisse über die richtige Behandlung der Bauteile vorausgesetzt. Außerdem sollten Sie ein wenig Übung im Löten elektronischer Bauteile haben.

## Hinweise zum Aufbau

- Arbeiten Sie beim Löten und Verdrahten absolut gewissenhaft.
- Nehmen Sie sich Zeit für jede einzelne Lötstelle und achten Sie darauf, dass keine kalten Lötstellen entstehen.
- Verwenden Sie zum Löten eine regelbare Lötstation oder einen kleinen LötKolben mit einer Leistung von maximal 30 Watt mit einer kleinen Lötspitze.
- Halbleiter sind hitzeempfindlich. Löten Sie nicht zu lange an einem Pin (max. ca. 3 Sekunden). Lassen Sie das Bauteil ggf. zwischendurch wieder abkühlen.
- Die Verwendung bleihaltigen Lötzinns (Sn60Pb40) erleichtert das Löten für den Anfänger. Sollen die Anforderungen der RoHS Richtlinie erfüllt werden, darf ausschließlich bleifreies Lötzinn verwendet werden.
- Bei manchen Bauteilen muss auf die richtige Polung bzw. Orientierung geachtet werden. In diesen Fällen wird im Text darauf hingewiesen.

## Bedrahtete Bauteile

Die Anschlussdrähte von bedrahteten Bauteilen werden von der Seite mit dem Bestückungsaufdruck durch die entsprechenden Bohrungen der Leiterplatte gesteckt und auf der Leiterbahnseite verlötet. Bauelemente mit axialen Anschlussdrähten wie Widerstände oder Dioden werden vorher im passenden Rastermaß abgewinkelt. Dazu ist eine Biegelehre sehr hilfreich. Nach dem Verlöten werden die überstehenden Enden der Anschlussdrähte mit einem Seitenschneider entfernt.

## Verarbeitung von SMD Bauteilen

SMD-Bauteile (SMD = Surface Mounted Device, engl, etwa: auf der Oberfläche angebrachtes Bauteil) sind deutlich kleiner als bedrahtete Bauelemente und sparen dadurch Platz und Gewicht auf der Leiterplatte. Sie werden direkt auf die Leiterbahnseite der Platine gelötet. Wenn man ein paar Regeln beachtet, sind sie ganz leicht zu verarbeiten:

- Lötzinn mit 0,5 mm Durchmesser
- geeigneter Lötkolben mit kleiner Lötspitze
- gute Lichtverhältnisse
- Lupe und gute Sichtverhältnisse
- (SMD-) Pinzette zum Fixieren des Bauteils
- mit wenig Lötzinn arbeiten

Bringen Sie zunächst ganz wenig Lötzinn auf eines der Pads auf der Leiterplatte auf. Platzieren Sie dann das SMD-Bauteil mit einer Pinzette an der richtigen Position und erhitzen Sie das bereits verzinnte Pad mit dem Lötkolben, während Sie das Bauteil mit der Pinzette in Position halten und leicht nach unten drücken. Auf diese Weise können Sie einen Anschluss des Bauteils auf dem Pad festheften. Löten Sie dann mit wenig Lötzinn die anderen Anschlüsse fest. Zum Schluss löten Sie den ersten Anschluss nochmals nach.

## Bestückung

### SMD Widerstände

Beginnen Sie die Bestückung der Leiterplatte, indem Sie die SMD Widerstände auf die Leiterbahnseite löten. Orientieren Sie sich bei der Bestückung an Abb. 1.

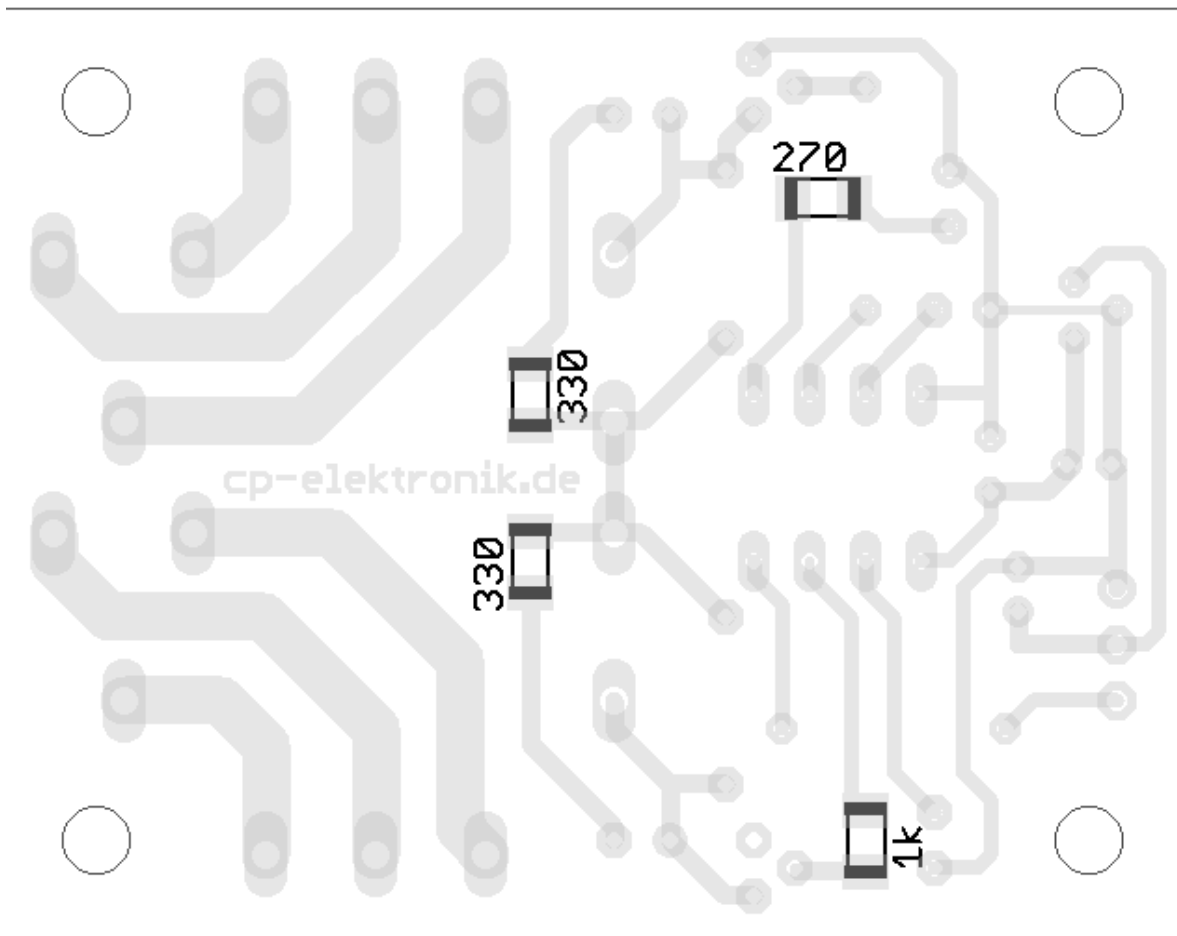


Abb.1 : Lötseite und Position der SMD Bauelemente.

Der Bestückungsplan zeigt die Aufsicht auf Lötseite mit den SMD Bauelementen. Löten Sie die Widerstände so ein, dass der Aufdruck nach oben zeigt und somit lesbar ist.

- R1, R4: 330  $\Omega$  (Aufdruck: 3300 oder 331)
- R3: 1 k $\Omega$  (Aufdruck: 1001 oder 102)
- R6: 270  $\Omega$  (Aufdruck: 2700 oder 271)

Beginnen Sie nun mit der Bestückung der bedrahteten Bauteile. Abb. 2 zeigt die Aufsicht auf die Bestückungsseite. Biegen Sie radiale Bauelemente wie Widerstände und Dioden im passenden Rastermaß ab, dazu ist eine Biegelehre hilfreich. Stecken Sie die Anschlussdrähte der Bauteile durch die Bohrungen auf der Leiterplatte hindurch und löten Sie sie auf der Lötseite fest. Entfernen Sie danach die überstehenden Drahtenden dicht über der Leiterplatte mit einem Seitenschneider.

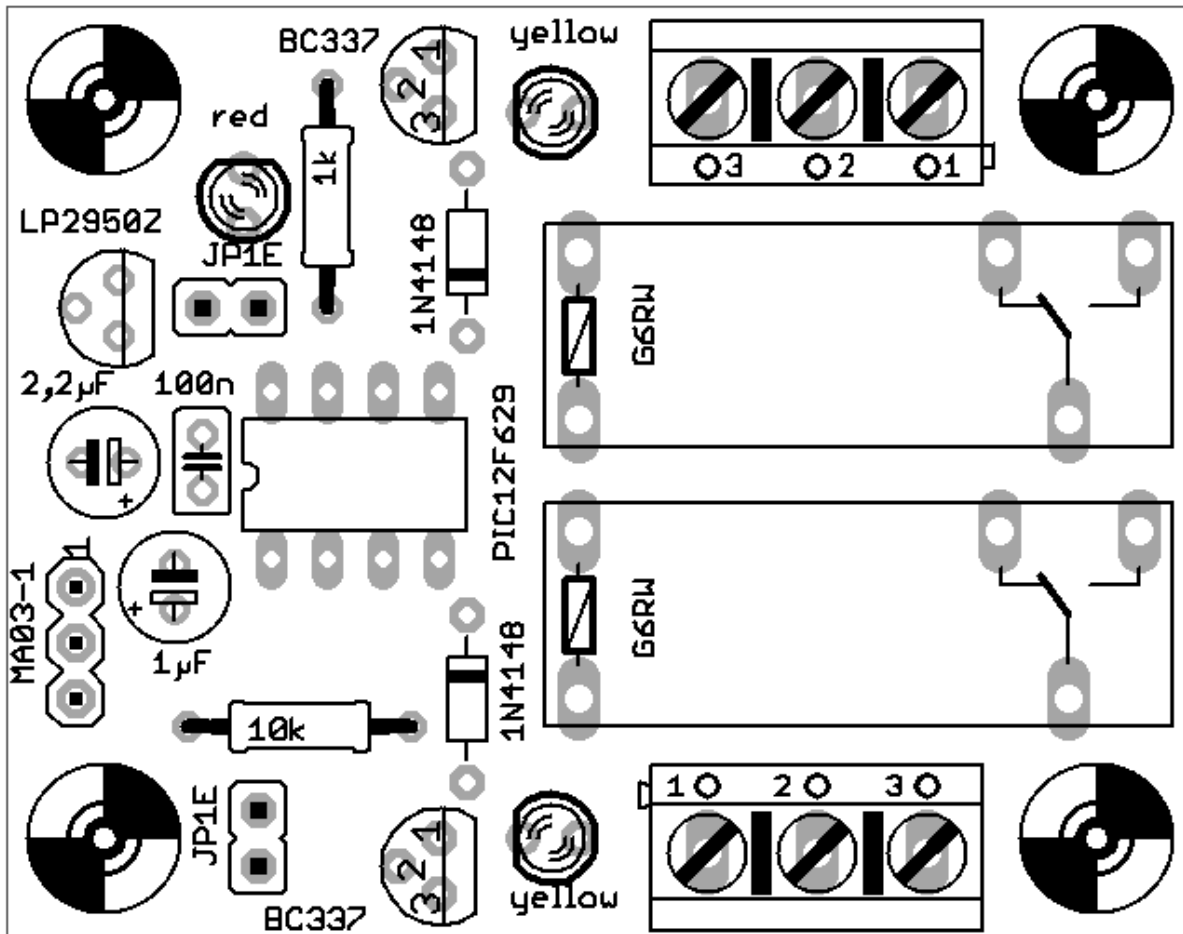


Abb. 2: Bestückungsseite

### Widerstände R2 und R5

Bei den Widerständen muss keine Orientierung beachtet werden.  
Der Farbcode der Widerstände ist wie folgt:

- R2: 10 kΩ braun-schwarz-orange-gold
- R5: 1 kΩ braun-schwarz-rot-gold

### Dioden

Löten Sie die beiden Dioden D1 und D3 (Typ 1N4148) ein. Die Dioden haben einen kleinen Glaskörper und eine Seite ist mit einem Ring gekennzeichnet. Die Dioden müssen so eingelötet werden, dass dieser Ring jeweils in Richtung IC1, also in das Innere der Platine, zeigt.

### Kondensator

Löten Sie nun den 100nF Kondensator C2 ein. Der Kondensator trägt die Aufschrift 104.

### Fassung für den Mikrocontroller

Löten Sie die 8-pol. Fassung für den Mikrocontroller ein. Fixieren Sie die Fassung zum Einlöten, falls notwendig, mit einem Stück Klebeband. Achten Sie auf die richtige Orientierung: die Kerbe der Fassung zeigt in Richtung C2. Am Gehäuse des Mikrocontrollers befindet sich ebenfalls eine Kerbe, nach Abschluss aller Lötarbeiten wird der PIC so in die Fassung gesetzt, dass die Kerbe am Gehäuse des PIC in dieselbe Richtung zeigt wie die Kerbe der Fassung.

### Leuchtdioden

Löten Sie nun die drei Leuchtdioden ein. Dabei die Orientierung beachten: das kürzere der beiden Anschlussbeinchen (Minuspole) der roten LED D5 zeigt in Richtung der Platineaußenseite, bei den LEDs D4 und D2 zeigt das kürzere Beinchen in Richtung T2 bzw. T1.

### Steckbrücken

Löten Sie die beiden 2-pol. Stiftleisten JP1 und JP2 zur Aufnahme der Steckbrücken (Jumper) ein. Fixieren Sie die Stiftleisten zum Einlöten, falls notwendig, wieder mit einem Stück Klebeband.

### Elkos

Bei den Kondensatoren C1 und C3 die Polung beachten. Der Minuspole ist das kürzere Beinchen, ähnlich wie bei den LED. Der Minuspole ist auch auf dem Gehäuse gekennzeichnet. Der Minuspole von C1 muss in Richtung der Leiterplattenaußenseite zeigen. Der Minuspole von C3 zeigt in Richtung C2 bzw. C1 (siehe Kennzeichnung auf dem Bestückungsplan).

### Spannungsregler 3,3 V

IC2 (Typ LP2950) versorgt den PIC mit einer stabilisierten 3,3 V Spannung. Das Gehäuse hat drei Anschlussbeine und eine abgeflachte Seite. Die abgeflachte Seite muss Richtung JP2 zeigen.

### Transistoren

Die beiden NPN Transistoren BC337 schalten die Spule der Relais. Das Gehäuse ähnelt dem des Spannungsreglers. Die abgeflachte Seite zeigt jeweils in Richtung der LEDs D4 bzw. D2.

### Relais

Setzen Sie die beiden Relais vorsichtig in die Bohrungen der Platine und löten Sie sie fest. Die Relais passen nur in einer Richtung in die Bohrungen.



## Anschlussklemmen X1 und X2

Die Kontakte der beiden Relais sind über 3-pol. Anschlussklemmen nach außen geführt. Löten Sie die beiden Anschlussklemmen so ein, dass die offene Seite zur Außenseite der Platine zeigt, so dass Anschlusskabel in die Klemmen eingeführt werden können. Fixieren Sie die Klemmen, falls notwendig, zum Einlöten mit einem Stück Klebeband.

## Stiftleiste SV1

Die 3-pol. Stiftleiste dient zum Anschluss an den Empfänger mit einem Patchkabel (beidseitiger 2,54 mm Stecker). Fixieren Sie die Stiftleisten am Besten mit einem Stück Tesafilm und löten Sie zunächst nur ein Pin fest. Kontrollieren Sie dann den Sitz der Stiftleiste und korrigieren Sie u.U. die Lage, indem Sie diesen Pin nochmals erhitzen. Wenn die Stiftleiste richtig sitzt, löten Sie auch die anderen Pins fest.

## Einsetzen des Mikrocontrollers

Zum Schluss drücken Sie den programmierten Mikrocontroller vorsichtig in die 8-pol. Fassung. Drücken Sie den programmierten Mikrocontroller vorsichtig in die 8-pol. Fassung. Achten Sie auf die Kerbe, die in Richtung der Kerbe der Fassung zeigen muss. Sollten die Anschlussbeine des PIC etwas abstehen und nicht genau nach unten weisen, nehmen Sie den PIC zwischen Daumen und Zeigefinger beider Hände und biegen Sie auf einer ebenen Fläche (Tisch) die Beine einer Seite vorsichtig gemeinsam in eine senkrechte Stellung. Wiederholen Sie den Vorgang für die zweite Seite. Der PIC sollte sich nun leicht in die Fassung stecken lassen.

## Anschluss am Empfänger

Das Modul wird mit einem 3-pol. Patchkabel (mit beidseitigem 3-pol. Stecker im 2,54 mm Rastermaß) wie ein Servo am Empfänger angeschlossen. Geeignete Patchkabel sind als Zubehör bei cp-elektronik.de erhältlich. Beachten Sie beim Aufstecken des 3-pol. Steckers am Modul die richtige Polung (s. Abb. 3). Je nach verwendetem Anschlusskabel kann die Farbgebung abweichen:

	Impulsleitung	Pluspol	Minuspole
System Graupner	orange	rot	braun
System Futaba	weiß	rot	schwarz

## Anleitung 2-Kanal RC Memory Schalter

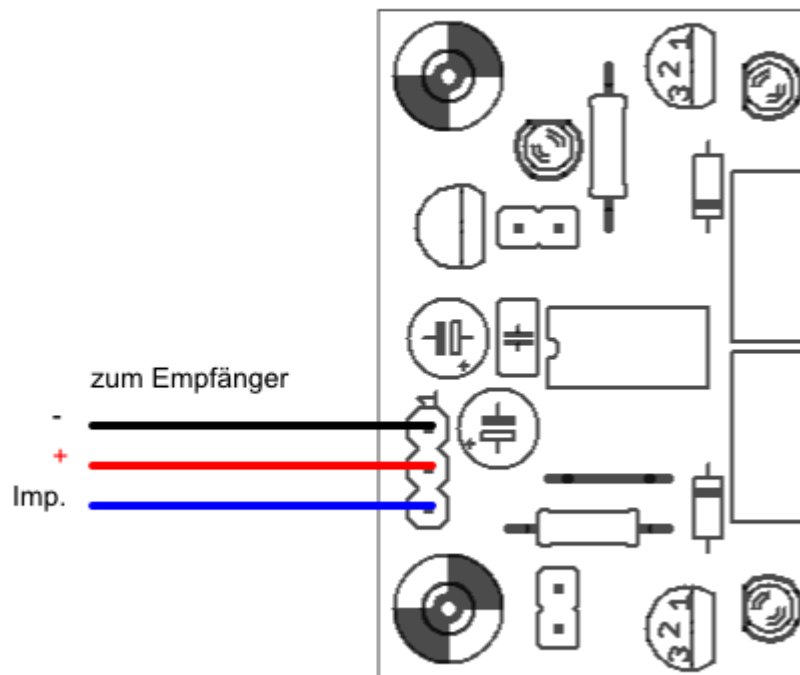


Abb. 3: Anschlussbelegung des Servokabels

Die zu schaltenden Verbraucher werden über Kabel mit Anschlussklemmen verbunden. Die Verbraucher lassen sich mit den herausgeführten 1x UM Relaiskontakten bei aktivem Relais entweder ein- oder ausschalten.

*Der maximale Strom pro Schaltfunktion beträgt 10 A. Bei Überschreitung dieser Werte wird das Modul beschädigt!*

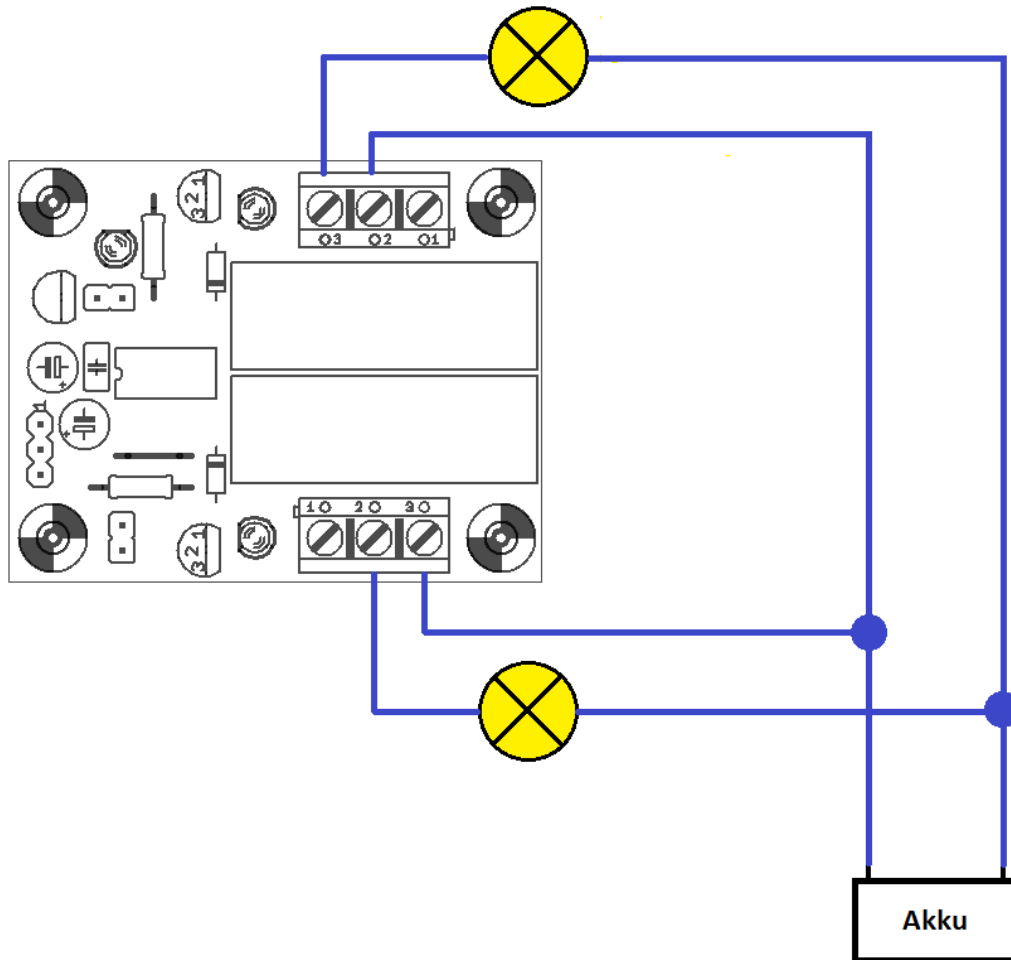


Abb. 4: Lage der Arbeitskontakte

Eine häufige Anwendung besteht darin, einen Elektromotor Vorwärts-Stopp-Rückwärts zu steuern. Abb. 5 zeigt die Verkabelung. Läuft der Motor in der falschen Richtung an, können die Akku- oder Motoranschlüsse vertauscht werden. Der Elektromotor ist sorgfältig zu entstören!

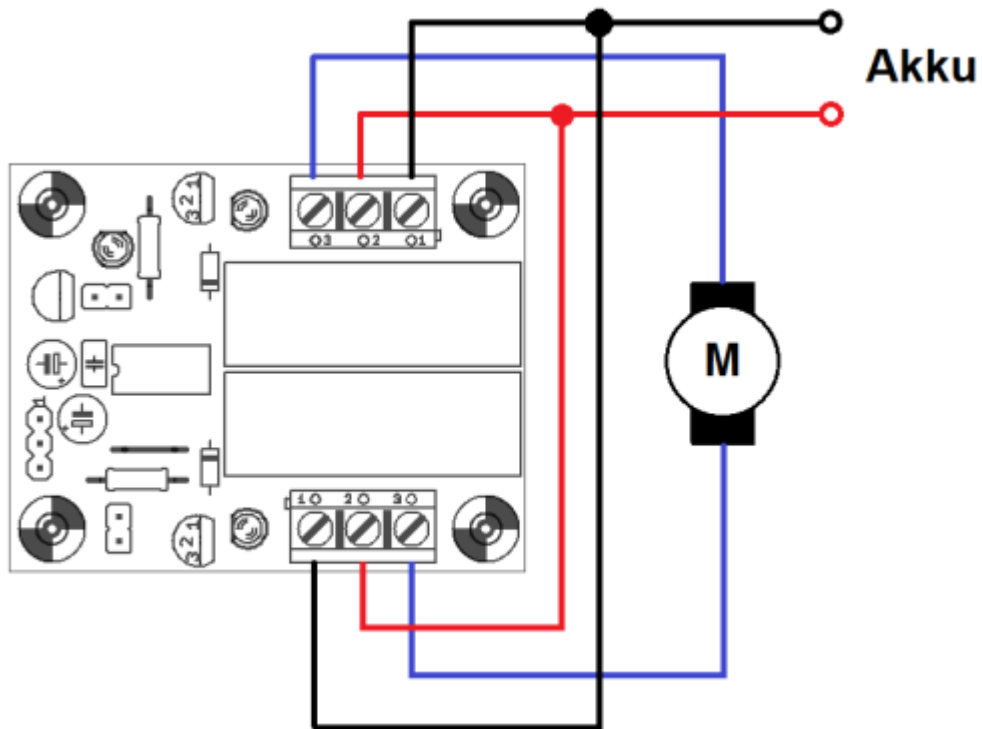


Abb. 5: Motorumpolung

Sollen Motoren nicht umgepol, sondern nur in einer Drehrichtung betrieben werden, ist eine Freilaufdiode vorzusehen, wie in Abb. 6 gezeigt. Die Kondensatoren C1-C3 dienen zur Entstörung des Motors.

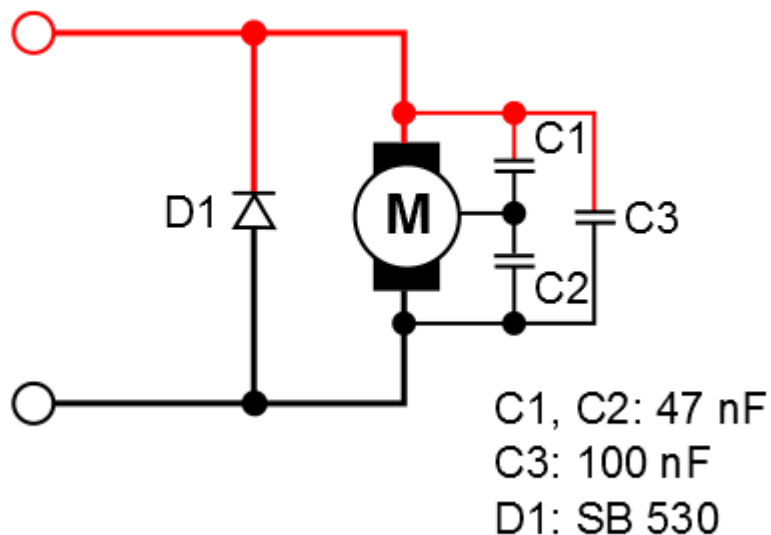


Abb. 6: Freilaufdiode bei Motoren mit nur einer Laufrichtung und Motorentstörung

## Bedienung

Immer zuerst den Sender, dann den Empfänger einschalten.

Eine dauerhaft leuchtende rote LED signalisiert fehlerhafte Empfängerimpulse und deutet auf Empfangsstörungen oder einen ausgeschalteten Sender! Überprüfen Sie den richtigen Anschluss am Empfänger und den richtigen Anschluss des Servokabels.

Schließen Sie den 2-Kanal RC-Schalter an einen freien Anschluss des Empfängers an. Lassen Sie die beiden Steckbrücken zunächst offen. Bringen Sie den Steuerknüppel bzw. den 3-stufigen Schalter am Sender in Mittelstellung und schalten Sie Sender und Empfangsanlage ein. (Bei der Demo-Version der Firmware blinkt die rote LED nun ca. 60 Sekunden lang, bei der Vollversion der Firmware gibt es keine Wartezeit.) Die rote LED leuchtet kurz auf, in dieser Zeit wird die Neutralstellung ermittelt. Nach ca. 1 Sekunde verlöscht die rote LED und der Baustein ist betriebsbereit. Durch Bewegen des Steuerknüppels in die beiden Endpositionen lassen sich die beiden Schaltfunktionen aktivieren, was durch Aufleuchten der Schaltkontroll-LEDs angezeigt wird. Das Anziehen der Relais ist durch ein leises Klack zu hören.

Die beiden Schaltkanäle verfügen über eine Memory-Funktion (Latch), d.h. bei der ersten Betätigung schaltet die Funktion ein, bei der zweiten Betätigung schaltet sie wieder aus. Auf diese Weise lassen sich beide Schaltfunktionen auch unabhängig voneinander ein- und ausschalten. Ist diese Mimik nicht gewünscht, lässt sich durch Aufsetzen der Steckbrücken auf die 2-pol. Stiftleisten die Memoryfunktion für jeden Kanal einzeln abschalten. Die Funktion ist jetzt nur so lange eingeschaltet, wie der Knüppel in der Endposition gehalten wird.

Aktivieren Sie nun beide Kanäle. Schalten Sie dann testweise den Sender aus. Die rote LED leuchtet auf und zeigt die Empfangsstörung an. Nach ca. 2 Sekunden werden die aktiven Kanäle ausgeschaltet (Fail-Safe).

## Pflege und Wartung

Schützen Sie das Modul vor Spritzwasser, Hitze und Berührung. Das Modul ist wartungsfrei.

## Störung und Reparatur

Ein dauerhaftes Aufleuchten der roten LED signalisiert fehlerhafte Empfängerimpulse und deutet auf Empfangsstörungen oder einen ausgeschalteten Sender. Überprüfen Sie ggf. den richtigen Anschluss am Empfänger und den richtigen Anschluss des Servokabels.

Eine Reparatur des Moduls darf nur von einem Fachmann ausgeführt werden. Falls Sie Hilfe bei einer Reparatur benötigen, wenden Sie sich bitte an [cp-elektronik.de](http://cp-elektronik.de) (Anschrift auf der letzten Seite dieser Anleitung).

## Technische Daten

Abmessungen	55 mm x 43 mm
Gewicht o. Anschlusskabel	34 g
max. Schaltspannung	24 V
max. Strom pro Kanal	10 A
max. Stromaufnahme (aus Empfänger)	112 mA bei 5 V
Betriebsspannung (Empfänger)	4,8 ... 7,2 V

## Kontakt

Claus Poltermann  
Plankensteinweg 2  
85435 Erding  
Tel.: 08122 8682799  
Web: <https://cp-elektronik.de>  
e-Mail: [info@cp-elektronik.de](mailto:info@cp-elektronik.de)



Dieses Produkt erfüllt die nationalen und europäischen gesetzlichen Anforderungen.



Elektro- und Elektronikgeräte, die unter das ElektroG fallen, dürfen nicht über den Restmüll entsorgt werden, sondern können kostenlos an kommunalen Sammelstellen (z.B. Wertstoffhöfen) abgegeben werden.

---

Stand: 05.11.2024.

Änderungen vorbehalten