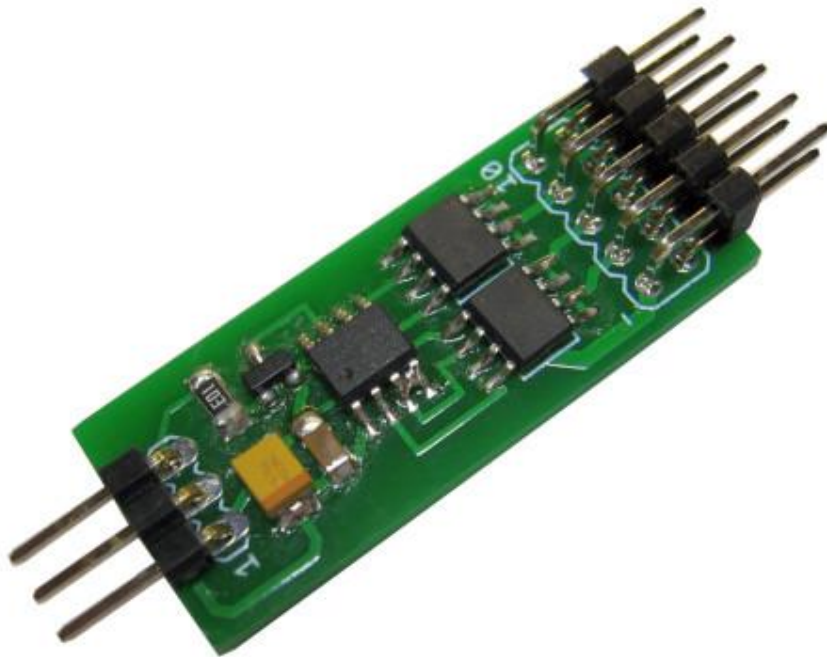




4-Kanal RC Memory Schalter SMD

Bedienungsanleitung



Sicherheitshinweise	2
Bestimmungsgemäße Verwendung	2
Warnhinweise	3
Produktbeschreibung	3
Anschluss	4
Bedienung	5

Version mit 4 Memory-Kanälen	5
Version mit 2 Memory-Kanälen und 2 Tast-Kanälen	6
Pflege und Wartung	6
Reparatur	6
Funktionsbeschreibung	6
Technische Daten	7
Kontakt	7
Entsorgung	7

Sicherheitshinweise

- *Lesen Sie diese Anleitung vollständig und sorgfältig durch, bevor Sie dieses Modul aufbauen oder in Betrieb nehmen. Bewahren Sie diese Anleitung zum Nachlesen auf.*
- *Das Modul darf nicht an Netzspannung (230 V) betrieben werden. Es besteht Lebensgefahr!*
- *Bei Belastung können sich die Leistungstransistoren stark erwärmen. Vorsicht bei Berührung! Verbrennungsgefahr!*
- *Bei Überlastung des Moduls besteht Brandgefahr durch hohe Wärmeentwicklung!*
- *Das Modul muss vor Feuchtigkeit, Spritzwasser und Hitze geschützt werden.*
- *Das Modul ist kein Spielzeug! Halten Sie das Gerät von Kindern fern.*
- *Verwenden Sie das Modul nicht, wenn es beschädigt ist.*
- *Betreiben Sie das Modul nicht in einer Umgebung, in welcher brennbare Gase, Dämpfe oder Staub vorhanden sind.*
- *Reparaturen dürfen nur von einem Fachmann ausgeführt werden.*
- *Durch Übertragungsfehler der Fernsteuerung oder durch Software-/Hardwarefehler im Modul können fehlerhafte Schaltfunktionen niemals vollständig ausgeschlossen werden. Betreiben Sie das Modul und ihr Funktionsmodell stets so, dass durch solche Fehlschaltungen keine Gefährdung für Sie oder Dritte entstehen kann.*

Bestimmungsgemäße Verwendung

Die bestimmungsgemäße Verwendung des Moduls ist das Schalten von ohmschen Lasten im Bereich des RC-Funktionsmodellbaus.

Der Anschluss des Moduls erfolgt an einem Fernsteuerempfänger.

Warnhinweise

- Induktive Lasten müssen mit einer Schutzdiode betrieben werden. Ansonsten besteht die Gefahr von Stromschlägen und Beschädigung des Moduls.
- Zum Anschluss von Verbrauchern sind Grundkenntnisse der Elektrotechnik notwendig.
- Betreiben Sie das Modul niemals außerhalb der Leistungsgrenzen, auch nicht kurzzeitig. Die zu schaltende Spannung darf 24 V, der zu schaltende Strom pro Kanal darf 2 A nicht übersteigen. Die maximale Gesamtbelastbarkeit bei mehreren gleichzeitig eingeschalteten Verbrauchern liegt bei 5 A.
- Achten Sie stets auf die richtige Polung. Werden Verbraucher verpolt angeschlossen, können sowohl der Verbraucher als auch das Modul beschädigt werden (Kurzschlussgefahr - Gefahr von Brand oder Stromschlag).
- Schließen Sie das Modul nur an Fernsteuerempfänger an. Beachten Sie dabei auch hier die Polung!
- Nehmen Sie das Modul nicht in Betrieb, wenn äußerliche Schäden zu erkennen sind.

Produktbeschreibung

Der 4-Kanal RC Memory Schalter wird am Fernsteuerempfänger angeschlossen und schaltet über einen Schalt- oder Proportionalkanal der Fernsteuerung vier verschiedene Verbraucher (Glühlampen, LED, Sirene, kleine Elektromotoren, ...) unabhängig voneinander ein- oder aus.

Folgende Bauteile werden empfohlen:

Anzahl	Bezeichnung	Artikel-Nr. (shop.cp-elektronik.de)
1	3-pol. Servo-Patchkabel mit beidseitiger 2,54 mm Buchse, passend zum Empfänger	CAB-002 (Stecksystem Futaba) bzw. CAB-003 (Stecksystem Graupner/JR)
5	Anschlusskabel für Verbraucher mit 2-pol. Buchse 2,54 mm; Leitungsquerschnitt 0,14 mm ²	CAB-004

Schützen Sie das Modul beim Einbau in das Modell vor Vibrationen, Spritzwasser und Berührung.

Anschluss

Beachten Sie beim Anschluss die richtige Polung!

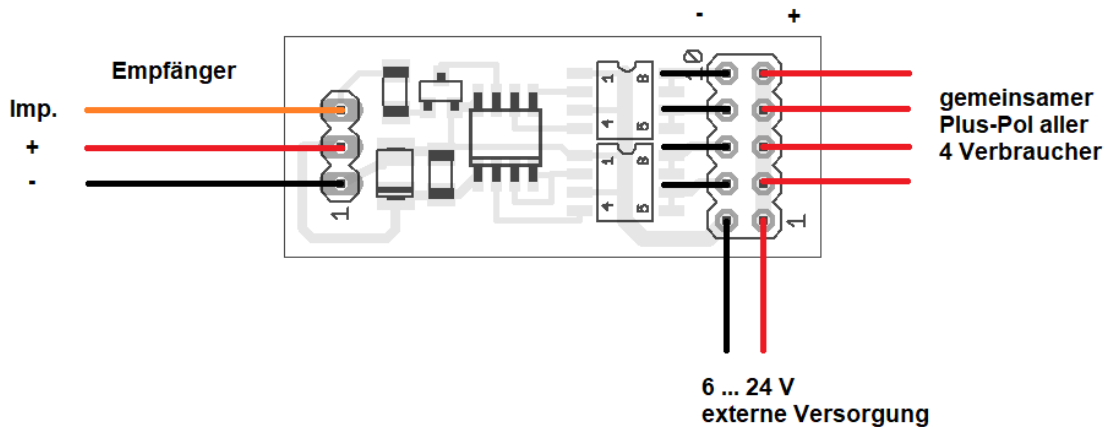


Abb. 1: Anschluss des Moduls

Das Modul wird mit einem 3-pol. Patchkabel (mit beidseitigem 3-pol. Stecker im 2,54 mm Rastermaß) wie ein Servo am Empfänger angeschlossen. Geeignete Patchkabel sind als Zubehör bei cp-elektronik.de erhältlich. Beachten Sie beim Aufstecken des 3-pol. Steckers am Modul die richtige Polung. Je nach verwendetem Anschlusskabel kann die Farbgebung abweichen:

	Impulsleitung	Pluspol	Minuspole
System Graupner	orange	rot	braun
System Futaba	weiß	rot	schwarz

Der Anschluss der Verbraucher und der Anschluss der externen Spannungsversorgung erfolgt über Stiftleisten im 2,54 mm Rastermaß. Passende 2-pol. Anschlusskabel sind bei cp-elektronik.de erhältlich.

Der maximale Strom pro Schaltfunktion beträgt 2 A. Die Gesamtbelastung des Moduls bei mehreren eingeschalteten Verbrauchern darf 5 A nicht überschreiten. Bei Überschreitung dieser Werte wird das Modul beschädigt!

Falls höhere Ströme zu schalten sind, ist die Verwendung eines Relais-Moduls zu empfehlen. Mit dem Relais-Modul Art.-Nr. KIT-012 bzw. MOD-012 können Ströme bis 16 A geschaltet werden.

Die Verbraucher 1 - 4 werden nach Minus durchgeschaltet und haben alle einen gemeinsamen Pluspol. Sie werden aus einer externen Spannungsquelle 6 V bis 24 V versorgt, die ebenfalls über eine 2,54 mm Stiftleiste angeschlossen wird.

Beim Anschluss induktiver Lasten (z.B. Elektromotoren) ist auf eine ausreichende Funkentstörung zu achten. Zum Schutz der Ausgangsstufe sind induktive Lasten (Elektromotoren, Relais) über eine Freilaufdiode zu betreiben (s. Abb. 2). Die max. Stromaufnahme darf 2 A nicht überschreiten.

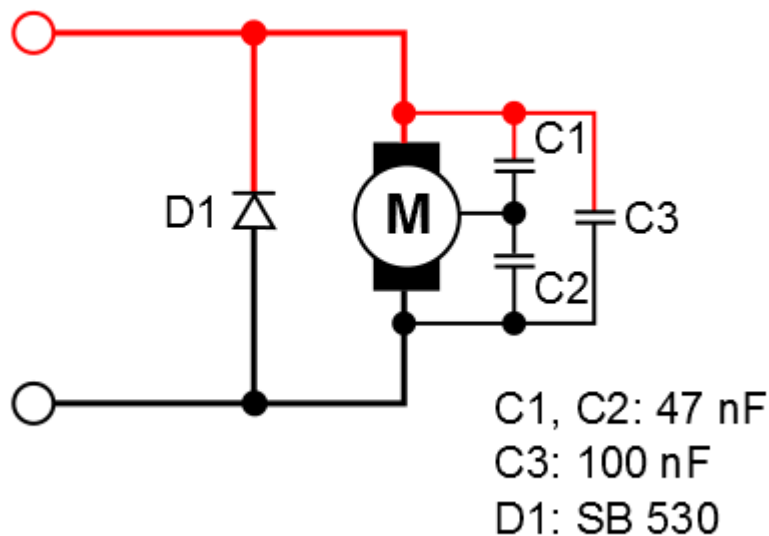


Abb. 2: Anschluss eines Motors mit Entstörkondensatoren und Freilaufdiode.

Bedienung

Immer zuerst den Sender, dann den Empfänger einschalten.

Beim Einschalten des Empfängers sollte sich der Steuerknüppel bzw. Schalter am Sender in der Neutralstellung befinden, da unmittelbar nach dem Einschalten die Nullstellung festgelegt wird.

Version mit 4 Memory-Kanälen

Die vier Schaltkanäle verfügen alle über eine Memory-Funktion (Latch) und werden wie folgt aktiviert:

- Schalter (bzw. Steuerknüppel) nach oben und für länger als eine Sekunde halten: Kanal 1 schaltet sich ein und bleibt auch beim Zurückbewegen in die Neutralstellung eingeschaltet.

Anleitung 4-Kanal RC Memory Schalter SMD

- Schalter (bzw. Steuerknüppel) kurz nach oben und wieder zurück: Kanal 2 schaltet sich ein und bleibt auch beim Zurückbewegen in die Neutralstellung eingeschaltet.
- Eine nochmalige lange bzw. kurze Betätigung schaltet die entsprechende Schaltfunktion wieder aus.
- Analog ist die Bedienung mit Kanal 3 und 4, wenn Schalter bzw. Steuerknüppel nach unten bewegt werden.

Version mit 2 Memory-Kanälen und 2 Tast-Kanälen

Zwei der vier Kanäle verfügen über eine Memory-Funktion (Latch). Die Schaltfunktionen werden wie folgt aktiviert:

- Schalter (bzw. Steuerknüppel) nach oben und für länger als eine Sekunde halten: Kanal 1 schaltet sich ein. Beim Zurückbewegen in die Neutralstellung schaltet sich der Kanal 1 wieder aus.
- Schalter (bzw. Steuerknüppel) kurz nach oben und wieder zurück: Kanal 2 schaltet sich ein und bleibt auch beim Zurückbewegen in die Neutralstellung eingeschaltet.
- Eine nochmalige kurze Betätigung schaltet Kanal 2 wieder aus.
- Analog ist die Bedienung mit Kanal 3 und 4, wenn Schalter bzw. Steuerknüppel nach unten bewegt werden.

Pflege und Wartung

Schützen Sie das Modul vor Spritzwasser, Hitze und Berührung. Das Modul ist wartungsfrei.

Reparatur

Eine Reparatur des Moduls darf nur von einem Fachmann ausgeführt werden. Falls Sie Hilfe bei einer Reparatur benötigen, wenden Sie sich bitte an cp-elektronik.de (Anschrift auf der letzten Seite dieser Anleitung).

Funktionsbeschreibung

Das Modul enthält einen programmierten PIC Mikrocontroller 12F629 von Microchip. Dieser wertet die Impulslänge des entsprechenden Kanals des RC-Empfängers sowie die zeitliche Änderung dieser Länge aus. Die Verbraucher werden über MOSFET Leistungstransistoren ein- und ausgeschaltet. Aus Sicherheitsgründen werden beim Empfang ungültiger Impulse vom Empfänger alle Ausgänge ausgeschaltet.

Technische Daten

Abmessungen	37 mm x 15 mm
Gewicht o. Anschlusskabel	3 g
Spannung (ext. Versorgung)	6 ... 24 V
max. Strom pro Kanal	2 A
max. Gesamtstrom (Summe aller gleichzeitig eingeschalteten Kanäle)	5 A
Betriebsspannung (Empfänger)	4,8 ... 5,5 V

Kontakt

Claus Poltermann
Plankensteinweg 2
85435 Erding
Tel.: 08122 868 27 99
Web: <https://cp-elektronik.de>
e-Mail: info@cp-elektronik.de

Entsorgung



Elektro- und Elektronikgeräte, die unter das ElektroG fallen dürfen nicht über den Restmüll entsorgt werden, sondern können kostenlos bei den kommunalen Sammelstellen (z.B. Wertstoffhöfen) abgegeben werden.



Stand: 08.02.2022. Änderungen vorbehalten.