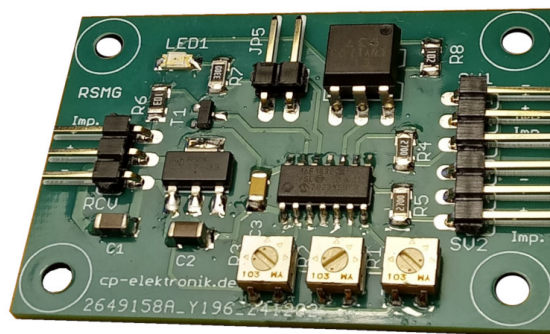




cp-elektronik.de

Servosteuerung für zyklische Bewegungen

Bedienungsanleitung



Sicherheitshinweise

- Bitte nehmen Sie sich die Zeit, diese Anleitung vollständig und sorgfältig durchzulesen, bevor Sie dieses Modul in Betrieb nehmen. Bewahren Sie diese Anleitung zum Nachlesen auf.
- Das Modul muss vor Feuchtigkeit, Spritzwasser und Hitze geschützt werden.
- Das Modul ist kein Spielzeug! Halten Sie das Gerät von Kindern fern.
- Durch Übertragungsfehler der Fernsteuerung oder durch Software-/Hardwarefehler im Modul können fehlerhafte Funktionen niemals vollständig ausgeschlossen werden. Betreiben Sie das Modul und ihr Funktionsmodell stets so, dass durch solche Fehlschaltungen keine Gefährdung für Sie oder Dritte entstehen kann.

Bestimmungsgemäße Verwendung

Die bestimmungsgemäße Verwendung des Moduls ist die zyklische Steuerung der Auslenkung von ein oder zwei Servos im Bereich des RC-Modellbaus.

1 Funktion

An das Modul WIPER können ein oder zwei Servos angeschlossen werden. Für beide Servos werden durch einen Mikrocontroller voneinander unabhängige, zyklische Steuerungssignale ähnlich der Funktion eines "Scheibenwischers" erzeugt. Dabei dreht das Servo in eine Endposition, verbleibt dort für eine Zeit und dreht dann in die andere Endposition. Die Auslenkung, die Drehgeschwindigkeit und die Verweilzeit in den Endpositionen sind in gewissen Grenzen über Potis einstellbar. Es sind Haltezeiten in Intervallen von einer Sekunde bis 80 Sekunden möglich. Je nach Servo können Auslenkungen bis 180° ($\pm 90^\circ$) erreicht werden.

2 Anschluss und Aktivierung der Bewegung

Bitte beachten:

- Servos können bei Bewegung einen erheblichen Strombedarf haben! Bitte beim Anschluss des Moduls an eine Spannungsquelle auf ausreichenden Querschnitt der Kabel und auf gute Qualität der Steckverbindung achten! Eine ungenügende Spannungsversorgung äußert sich in Aussetzern und ruckelnder Servobewegung.
- Verwendung Sie nur Servos guter Qualität! Es können sowohl analoge als auch digitale Servos verwendet werden. Servos, die im Stillstand brummende oder schnarrende Geräusche von sich geben, haben auch im Ruhezustand einen hohen Strombedarf und sollten nicht verwendet werden.

Die zyklische Bewegung der Servos kann ein- und ausgeschaltet werden. Dies sollte nicht durch Ein- und Ausschalten der Versorgungsspannung des Moduls erreicht werden, vielmehr sollte das Modul durchgängig mit Spannung versorgt werden. Auf diese Weise ist es möglich, dass sich die Servos beim Ausschalten zuerst in eine Endposition bewegen und dann in dieser Position bleiben. Bei Unterbrechung der Versorgungsspannung würden die Servos an einer zufälligen Position stehen bleiben und beim Wiedereinschalten ruckartig in die Endposition drehen.

Im eingeschalteten Zustand leuchtet die gelbe LED und die Servos führen zyklische Drehbewegungen aus. Wird das Modul ausgeschaltet, erlischt die LED und die Servos bewegen sich in eine Endstellung.

Es gibt zwei Möglichkeiten, die Servobewegung ein- und auszuschalten:

- Steuerung über einen Schaltkanal der RC-Anlage
- Steuerung über eine beliebige Schaltfunktion, z.B. 2-Kanal Schalter oder Multi-switch Decoder

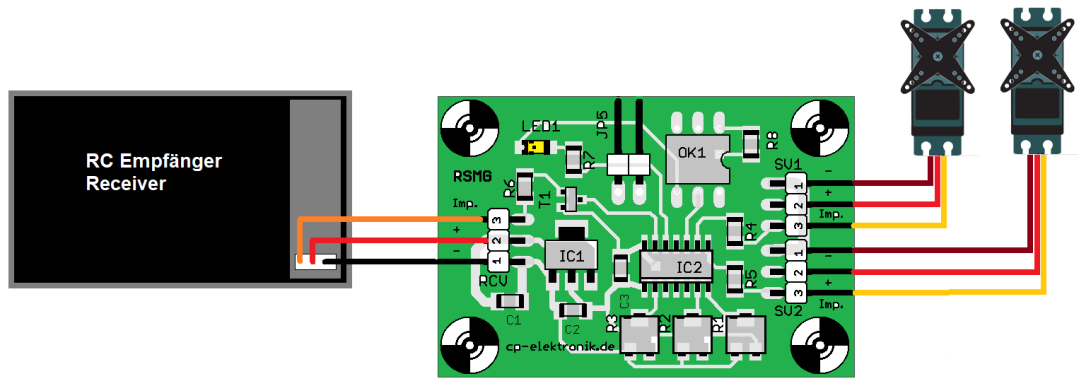


Abbildung 1: Steuerung über Schaltkanal

2.1 Steuerung über einen Schaltkanal

Zur Steuerung über einen Schaltkanal der RC-Anlage wird das Modul über ein 3-pol. Servo-Patchkabel direkt an einen freien Ausgang des Empfängers angeschlossen. Über dieses Patchkabel werden sowohl das Steuermodul als auch die daran angeschlossenen Servos mit Strom versorgt.

Das Modul wertet den Kanalimpuls des Empfängers aus. In Neutralstellung (Impulslänge in der Regel 1,5 ms) ist die Drehbewegung der Servos ausgeschaltet. Zum Einschalten muss der Steuerknüppel bzw. Schalter des entsprechenden Kanals am Sender aktiviert werden. Ab einer Impulslänge von ca. 1,6 ms schaltet das Modul die Drehbewegung ein. Das Ausschalten kann zu jedem Zeitpunkt erfolgen, die Servos drehen zunächst in eine Endstellung und verbleiben dann dort bis zum Wiedereinschalten.

2.2 Steuerung über eine Schaltfunktion

Wenn kein freier RC Kanal zur Verfügung steht, kann das Modul auch über eine bereits vorhandene Schaltfunktion am Modell aktiviert werden. Voraussetzung dafür ist, dass am Empfängereingang kein Signal anliegt, ansonsten wird dieses zur Steuerung ausgewertet.

Die Stromversorgung wird über den Empfängeranschluss hergestellt, allerdings geschieht der Anschluss nun über ein 2-pol. Kabel. Es werden nur die beiden Anschlüsse Plus und Minus mit einer Spannungsquelle verbunden. Die Spannung muss mindestens 4,8 V betragen. Die angeschlossenen Servos werden direkt aus dieser Spannungsquelle versorgt. Während das Servomodul selbst über einen integrierten 3,3 V Spannungsregler versorgt wird, **ist darauf zu achten, dass die max. zulässige Spannung der Servos nicht überschritten wird.**

Über die 2-pol. Stiftleiste kann die Funktion aktiviert werden, indem eine Spannung

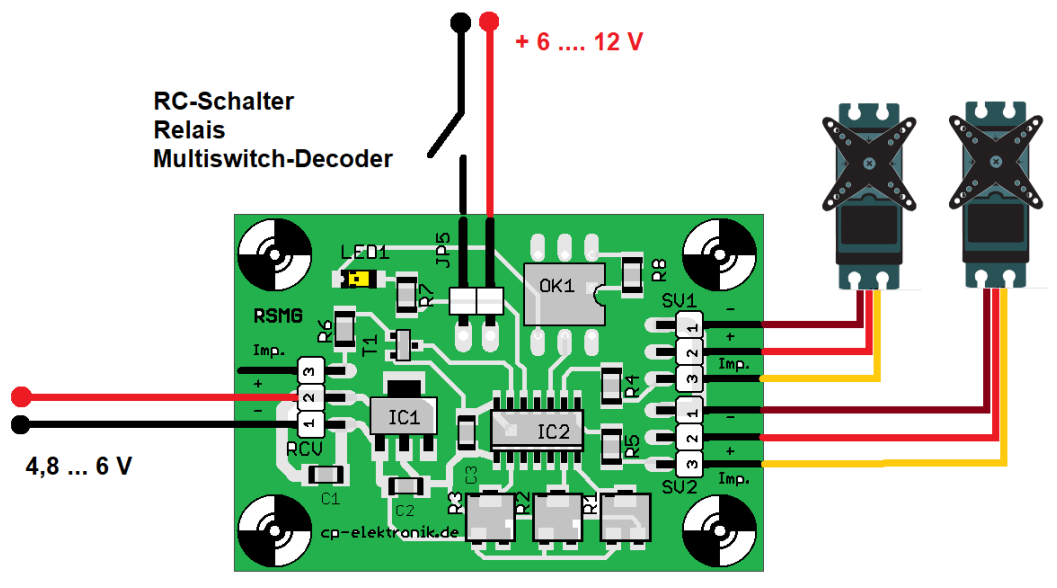


Abbildung 2: Steuerung über Schaltfunktion

von 6 V bis 12 V angelegt wird (**Polung beachten!**). Die Spannung kann über ein Relais, einen elektronischen RC-Schalter oder einen Multiswitch-Decoder geschaltet werden. Der Anschluss erfolgt analog zu dem Betrieb eines Kleinverbrauchers mit einer Stromaufnahme von ca. 10 mA. Das Modul verfügt über einen Optokoppler, dadurch ist dieser Steuereingang von der Spannungsversorgung des Moduls und der Servos galvanisch getrennt.

3 Einstellmöglichkeiten

Der max. Servoausschlag, die Geschwindigkeit der Drehbewegung sowie ein Zeitfenster für die Verweilzeit in den Endpositionen können über Potis eingestellt werden. Die Einstellung ist für beide Servoausgänge wirksam.

Vor dem ersten Einschalten sollten folgende Einstellungen vorgenommen werden:

- Poti R3 (Range) in Mittelstellung einstellen
- Poti R2 (Speed) in Mittelstellung einstellen
- Poti R1 (Time) im Uhrzeigersinn bis zum Endanschlag einstellen

3.1 Servoausschlag (Range)

Mit dem Poti R3 kann der max. Drehbereich des Servos eingestellt werden.

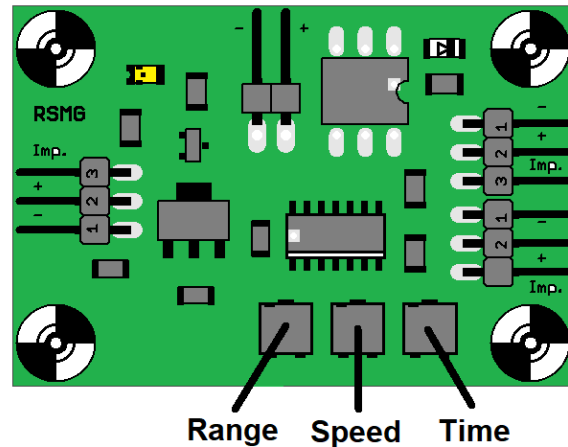


Abbildung 3: Potis zur Einstellung der Parameter

- Durch Drehen **im Uhrzeigersinn** wird der Drehbereich der Servos **verkleinert**.
- Durch Drehen **entgegen dem Uhrzeigersinn** wird der Drehbereich der Servos **vergrößert**.

In Mittelstellung des Potis beträgt dieser etwa $\pm 45^\circ$, was einer Impulslänge von 1,5 ms \pm 0,5 ms entspricht. Dies ist der übliche Drehbereich eines Servos. Der Drehbereich kann auf $\pm 90^\circ$ erweitert werden, was einer Impulslänge von 0,5 ms ... 2,5 ms entspricht.

Achtung: nicht alle Servos unterstützen diesen weiten Bereich! Läuft das Servo in seine mechanische Endstellung, steigt die Stromaufnahme stark an und das Servo kann u.U. beschädigt werden! Die Vergrößerung des Drehbereichs sollte daher mit Vorsicht erfolgen.

3.2 Geschwindigkeit (Speed)

Die Drehgeschwindigkeit der Servos wird mit dem Poti R2 eingestellt. Die kleinste Geschwindigkeit beträgt $4,5^\circ/\text{s}$, die größte Drehgeschwindigkeit beträgt $72^\circ/\text{s}$.

- Durch Drehen **im Uhrzeigersinn** wird die Drehgeschwindigkeit der Servos **verkleinert**.
- Durch Drehen **entgegen dem Uhrzeigersinn** wird die Drehgeschwindigkeit der Servos **vergrößert**.

3.3 Zeit (Time)

Mit dem Poti R1 wird das Intervall für die Verweilzeit in einer Position eingestellt.

- Durch Drehen **im Uhrzeigersinn** wird die Verweilzeit der Servos **verkleinert**. Die Servos bewegen sich häufiger.

- Durch Drehen **entgegen dem Uhrzeigersinn** wird die Verweilzeit der Servos **vergrößert**. Die Servos bewegen sich seltener.

Nach Ablauf der Zeitspanne wird die nächste Position angefahren. Beim kleinsten Intervall sind Zeiten zwischen 0,5 s und 5 s möglich, d.h. die zufällige Verweilzeit nimmt Werte aus diesem Intervall an. Maximal kann das Zeitfenster auf Werte zwischen 8 s und 80 s eingestellt werden.

4 Technische Daten

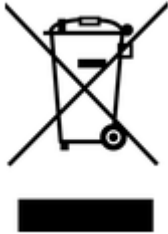
Gewicht	7 g
Abmessungen	50 mm x 34 mm
Stromaufnahme in Ruhe	ca. 30 mA (servoabhängig)
Stromaufnahme in Bewegung	0,1 ... 3 A (servoabhängig)
Schaltswelle für Schaltkanal Eingang	1,6 ms
PWM Frequenz Ausgang	50 Hz
Impulslänge Ruhelage Ausgang	1,5 ms
min./max. Impulslänge Ausgang	0,5 ms/2,5 ms
Zeitfenster Verweilzeit	(0,5 s; 5 s) ... (8 s; 80 s)
Drehgeschwindigkeit	4,5°/s ... 72°/s
Spannung Schalteingang	5 V ... 12 V
Stromaufnahme Schalteingang	ca. 10 mA

Kontakt

Claus Poltermann
Plankensteinweg 2
85435 Erding
Tel.: 08122 868 27 99
e-Mail: info@cp-elektronik.de
Website: <https://cp-elektronik.de>



Dieses Produkt erfüllt die nationalen und europäischen gesetzlichen Anforderungen.



Elektro- und Elektronikgeräte, die unter das ElektroG fallen, dürfen nicht über den Restmüll entsorgt werden, sondern können kostenlos an kommunalen Sammelstellen (z.B. Wertstoffhöfen) abgegeben werden.